

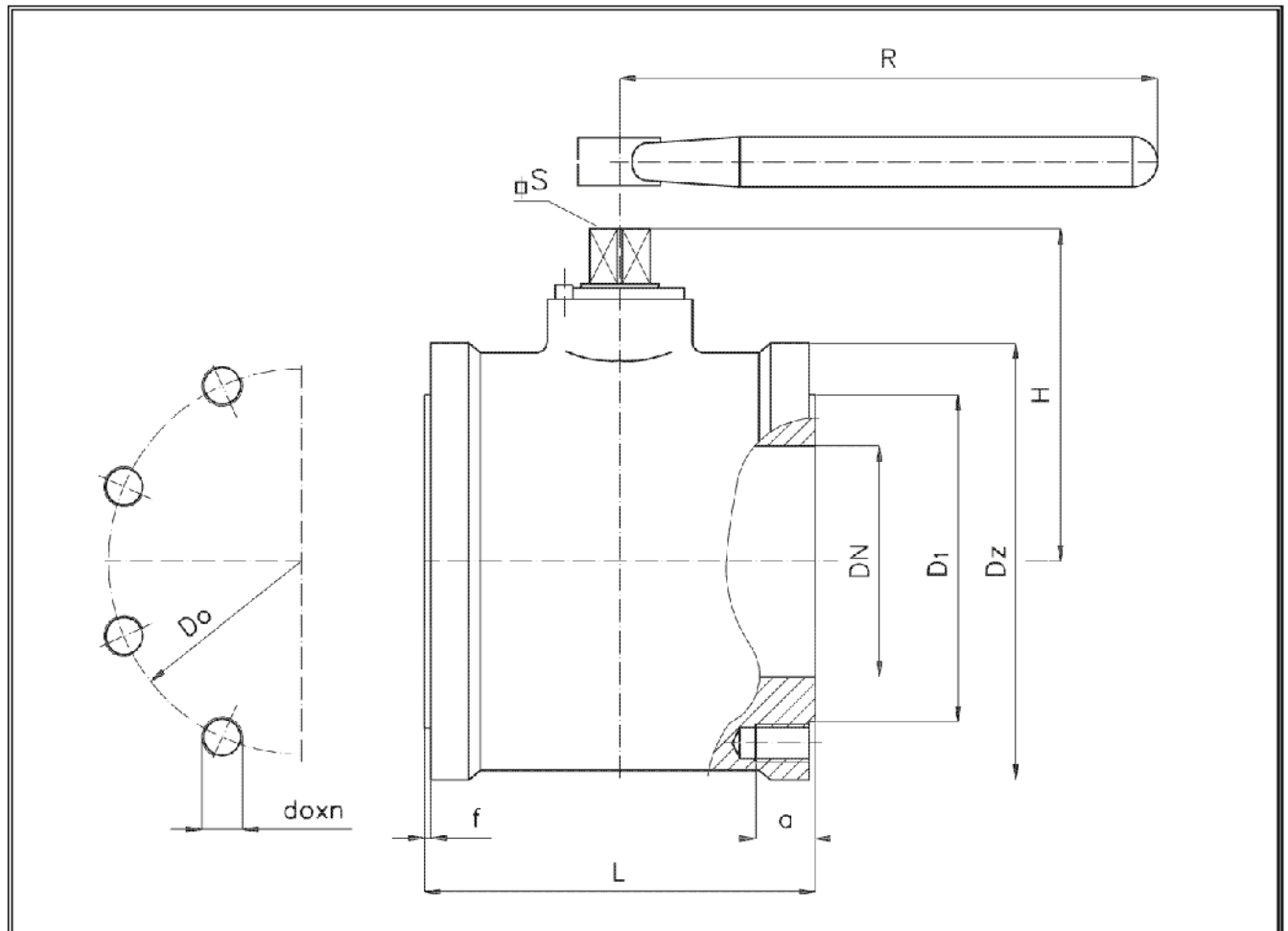


Kurek kulowy KNZ PN 16

Biurowo Sprzedaży
Pomp i Armatury
Przemysłowej
ARMATURA



**KARTA KATALOGOWA
NR 01/4-30-14**



Główne wymiary

DN	L	H	Dz	Do	s	D1	f	a	R	d _o x n	Masa
	mm										kg
150	240	218	285	240	27	212	3	28	600	M20x 8	53
200	320	277	340	295	36	268	3	33	900	M20x 12	100

Producent i dostawca:
**Zakład Urządzeń
Gazowniczych
GAZOMET Sp. z o.o.**

Adres:
**63-900 Rawicz
ul. Sarnowska 2
<http://www.gazomet.pl>**

telefon: **(065) 546 24 01
(065) 545 34 00**
fax: **(065) 546 24 08**
e-mail: **marketing@gazomet.pl**

Zastosowanie

Kurki służą do odcinania przepływu czynnika roboczego. Mogą być montowane w sieciach gazowych w dowolnym położeniu. Kurki mogą być wykonane w wersji z przekładnią ślimakową, siłownikiem, głowicą, itp.

Czynnik roboczy

Gaz ziemny w zakresie temperatur od -30°C do +60°C.

Materiały

- Kadłub - stal węglowa
- Kula - stal kwasoodporna
- Trzpień - stal kwasoodporna, stal węglowa z galwaniczną powłoką antykorozyjną
- Uszczelki kuli - PTFE
- Uszczelki typu „O” - NBR, VMQ

Charakterystyka

Kurek charakteryzuje się nowoczesną i zwartą konstrukcją, małą masą i bardzo krótką zabudową. Kadłub stanowi nierozbieralną całość, tworzą go dwa kołnierze, rura i króciec spawane po zmontowaniu wszystkich wewnętrznych elementów kurka. Kula umieszczona jest w sposób „pływający” między uszczelkami osadzonymi w pierścieniach. W kurku zastosowano połączenie kuli z trzpieniem za pomocą sprzęgła krzyżakowego oraz uszczelnienie kuli z kompensacją sprężynową. Rozwiązanie takie pozwala zachować pożądany i równomierny docisk uszczelki do kuli w każdym jej położeniu mimo zmian temperatur i naprężeń montażowych. Ponadto wszystkie wielkości wyposażone są w korek do odpowietrzenia wg BN-70/8976-21.

Przylączy

Powierzchnie uszczelniające kołnierzy wykonane są z przylgą zgrubną:

- typ z wg PN-85/H-74307,
- typ **B** wg PN-ISO 7005-1:1996 – na życzenie.

Kurek może być dostarczony z kompletem kołnierzy przyłączeniowych.

Sposób zamawiania

W zamówieniu należy podać:

- nazwę wyrobu,
- numer katalogowy,
- średnicę nominalną,
- ciśnienie robocze,
- rodzaj i temperaturę czynnika roboczego.

WYDANIE B

Dostawca: Biuro Sprzedaży Pomp i Armatury Przemysłowej ARMATURA Sp. z o.o.

44-100 Gliwice ul. Dworcowa 28

telefony: 32 775-17-64, 32 775-17-68 fax 32 775-17-69

e-mail: biuro@armatura.com.pl www.armatura.com.pl