

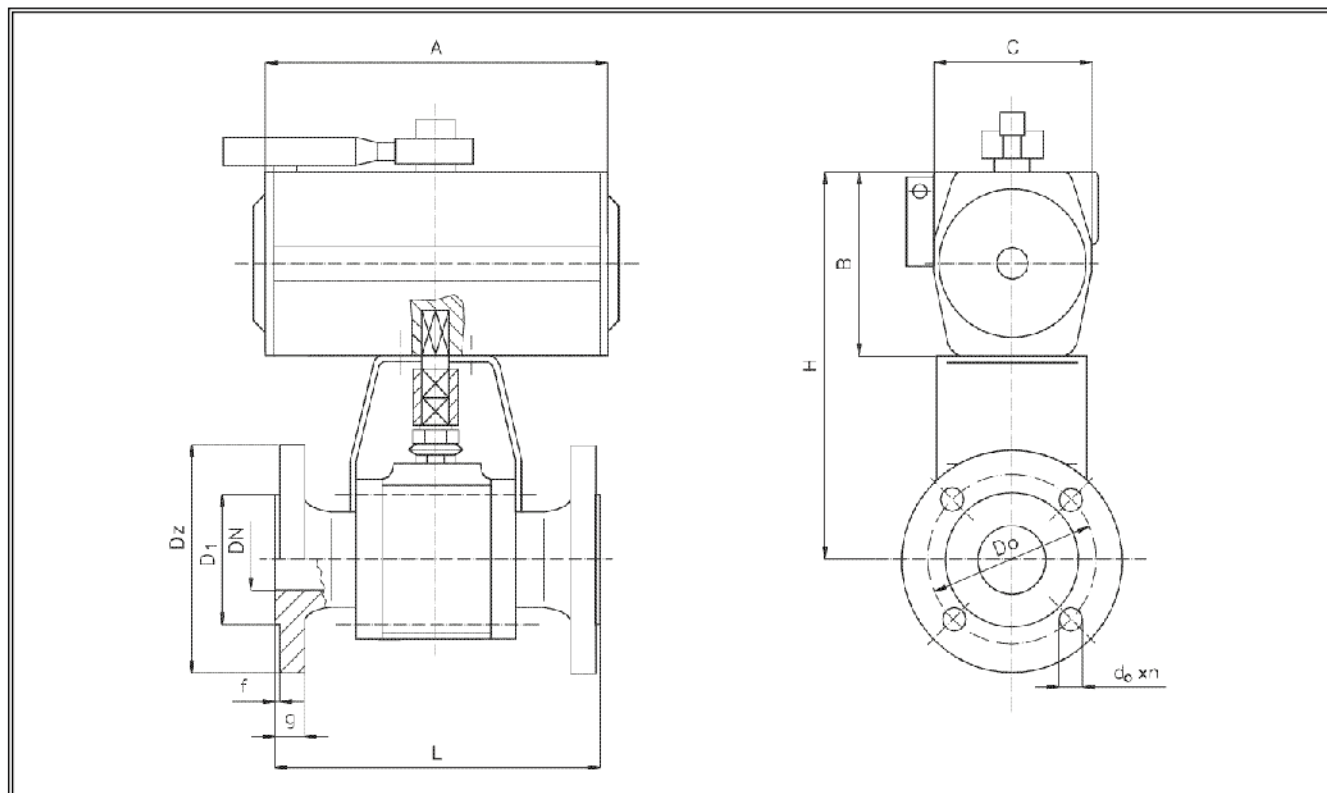


Kurek kulowy kołnierzowy KKPM z napędem pneumatycznym PN 16; PN 25*)

Biurowo Sprzedaży
Pomp i Armatury
Przemysłowej
ARMATURA



**KARTA KATALOGOWA
NR 01/4-26-13**



Główne wymiary

DN	HOERBIGER dla 0,6 MPa																Masa		
	DA (dwustr. działania)					SR (jednostr. działania)					L	Dz	D1	Do	g	f	do x n	DA	SR
	TYP	H	A	B	C	TYP	H	A	B	C								kg	
	mm										mm								
15	50	127	137	67	66	63-6	201	152	83	73	130	95	47	65	16	2	14x4	5,0	5,5
20	50	137	137	67	66	63-6	201	152	83	73	150	105	58	75	18	2	14x4	6,2	6,7
25	50	147	137	67	66	75-6	218	202	100	85	160	115	68	85	18	2	14x4	7,2	9,2
32	63	218	152	83	73	85-6	228	230	110	98	180	140	78	100	18	2	18x4	9,3	12,2
40	85	247	230	110	98	100-6	249	271	125	110	200	150	88	110	18	3	18x4	14,7	17,0
50	100	277	271	125	110	100-6	273	271	125	110	230	165	102	125	20	3	18x4	22,8	23,4
65	100	280	271	125	110	125-6	314	360	155	140	290	185	122	145	20	3	18x4	28,4	35,1
80/65	100	280	271	125	110	125-6	314	360	155	140	310	200	133	160	20	3	18x4	30,4	36,2
100	125	381	360	155	140	125-6	385	360	155	140	350	220	158	180	20	3	18x8	54,9	56,8
125/100	125	381	360	155	140	125-6	385	360	155	140	400	250	184	210	22	3	18x8	61,5	62,9
150/125	na indywidualne zamówienie										480	285	212	240	22	3	22x8	-	-
200/150	na indywidualne zamówienie										600	340	268	295	24	3	22x12	-	-
250/200	na indywidualne zamówienie										730	405	320	355	26	3	26x12	-	-

Uwaga: Parametry momentu obrotowego i wymiary montażowe wg karty informacyjnej „HOERBIGER”.

*) Kurki DN 15+50 wykonuje się na ciśnieniu PN16 i PN25, pozostałe tylko na PN16.

Producent i dostawca:
Zakłady Urządzeń
Chemicznych
TOFAMA SA

Adres:
87-101 Toruń
ul. M. Skłodowskiej-Curie 65
<http://www.tofama.com.pl>

tel.: (056) 619 53 87
(056) 619 51 00
fax: (056) 619 52 86
e-mail: marketing@tofama.com.pl

Zastosowanie

Kurki mogą pracować w dowolnym położeniu w instalacjach wewnętrznych jak i zewnętrznych. Ciśnienie robocze do 1,6 lub 2,5 MPa w zależności od DN, wg tabeli.

Temperatura robocza do 160°C.

Czynnik roboczy

Do cieczy agresywnych chemicznie, wody zimnej, gorącej, demineralizowanej, pary wodnej, produktów spożywczych oraz innych cieczy i gazów.

Zakres temperatury czynnika zasilającego siłownik od -10°C do +60°C. Czynnik zasilający siłownik: sprężone powietrze, filtrowane, odwodnione, naolejone lub nie, gazy neutralne nieogrzewane.

Materiały

Dla konstrukcji kurków kulowych obowiązują identyczne materiały jak dla kurków z napędem ręcznym typu KKAM. Materiał korpusu napędu - aluminium anodowane.

Przylączy

Zamiast kołnierzy mogą być pokrywy do wspawania lub z gwintem.

Sposób zamawiania

W zamówieniu należy podać:

- nazwę wyrobu,
- numer katalogowy,
- średnicę nominalną,
- ciśnienie nominalne,
- rodzaj i parametry czynnika roboczego,
- typ napędu (jednostronnego lub dwustronnego działania),
- napięcie sterowania 220V lub 24V,
- wykonanie standard lub Ex,
- ciśnienie powietrza zasilającego siłownik,
- wyposażenie w elektrozawór sterowany elektromagnesem 220V, 50Hz lub 24V= oraz wyłączniki krańcowe.

WYDANIE B

Dostawca: Biuro Sprzedaży Pomp i Armatury Przemysłowej ARMATURA Sp. z o.o.

44-100 Gliwice ul. Dworcowa 28

telefony: 32 775-17-64, 32 775-17-68 fax 32 775-17-69

e-mail: biuro@armatura.com.pl www.armatura.com.pl