

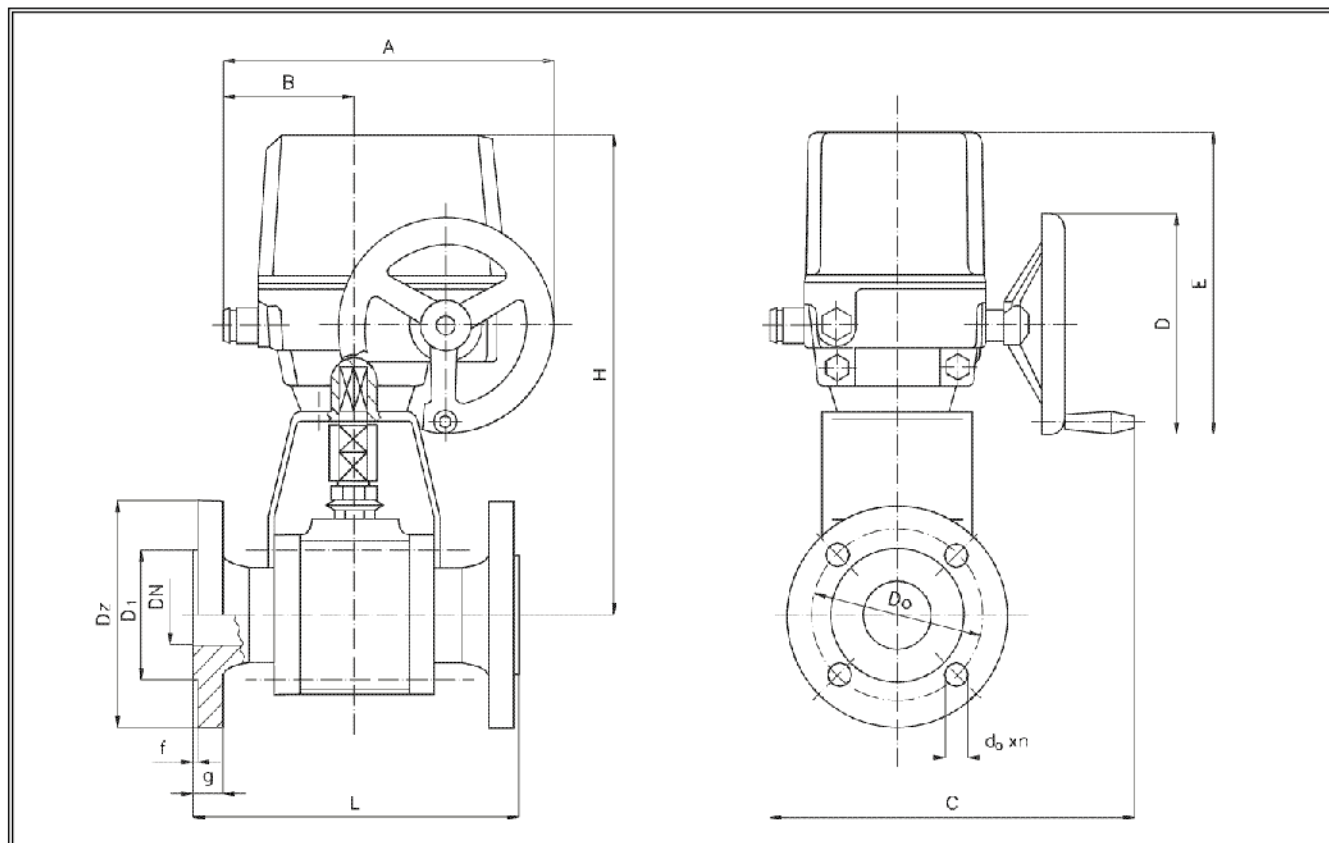


# Kurek kulowy kołnierzowy KKEM z napędem elektrycznym PN 16; PN 25

Biuro  
Sprzedaży  
Pomp i Armatury  
Przemysłowej  
**ARMATURA**



KARTA KATALOGOWA  
NR 01/4-25-13



## Główne wymiary

DN	PN	L	H	D <sub>z</sub>	D <sub>1</sub>	D <sub>o</sub>	g	f	d <sub>o</sub> x n	Typ napędu	Masa
											kg
mm											
15	25	130±1,0	172	95	47	65	16	2	14x4	ISOMACT SP-0	8,10
20	25	150±1,0	174	105	58	75	18	2	14x4		9,30
25	25	180±1,0	176	115	68	85	18	2	14x4		10,10
32	25	180±1,0	316	140	78	100	18	2	18x4	ISOMACT SP-1	13,90
40	25	200±1,0	324	150	88	110	18	3	18x4		16,60
50	25	230±1,5	346	165	102	125	20	3	18x4		22,90
65	16	290±1,5	465	185	122	145	20	3	18x4	MODACT	32,47
80/65 <sup>*)</sup>	16	310±2,0	465	200	133	160	20	3	18x8	MOK-125	33,47
100	16	350±2,0	588	220	158	180	20	3	18x8	MODACT	64,40
125/100 <sup>*)</sup>	16	400±2,5	588	250	184	210	22	3	18x8	MOK-250	72,00
150/125 <sup>*)</sup>	16	480±2,5	-	285	212	240	22	3	22x8	na indywidualne zamówienie	-
200/150 <sup>*)</sup>	16	600±3,0	-	340	268	295	24	3	22x12		-
250/200 <sup>*)</sup>	16	730±3,5	-	405	320	355	26	3	26x12		-

<sup>\*)</sup> Dotyczy wielkości zredukowanych DN/D.

Producent i dostawca:  
**Zakłady Urządzeń  
Chemicznych  
TOFAMA SA**

Adres:  
**87-101 Toruń  
ul. M. Skłodowskiej-Curie 65  
<http://www.tofama.com.pl>**

tel.: **(056) 619 53 87  
(056) 619 51 00**  
fax: **(056) 619 52 86**  
e-mail: **[marketing@tofama.com.pl](mailto:marketing@tofama.com.pl)**

Typ napędu	Wymiary				
	A	B	C	D	E
ISOMACT SP-0	127	69	132	132	132
ISOMACT SP-1	248	98	274	160	215
MODACT MOK-125	290	111	325	200	327
MODACT MOK-250	290	111	325	200	327

### Zastosowanie

Ciśnienie robocze do 1,6 lub 2,5 MPa w zależności od DN, wg tabeli. Temperatura robocza do 160°C. Wykonanie i przeznaczenie analogiczne jak dla kurków z napędem ręcznym.

### Czynnik roboczy

Do cieczy agresywnych chemicznie, wody zimnej, gorącej, demineralizowanej, pary wodnej, produktów spożywczych oraz innych cieczy i gazów.

### Materiały

Kurki kulowe produkowane są w następujących wykonaniach materiałowych:

- staliwo węglowe L20: pokrywa, korpus; pozostałe części: kula, trzpień - materiały nierdzewne.
- kwasoodporne (ko): części odlewane ze staliwa LOH18N10M2; inne części ze stali kwasoodpornej.
- na życzenie klienta wykonanie chemoodporne w gatunku „URANUS” - LOH22N24M4TCu.

### Przyłącza

- Podstawowe przyłącza kołnierzowe jak dla kurków z napędem ręcznym KKAM.
- Na życzenie klienta przyłącze może być jak dla kurków do wspawania KKAMS lub z gwintem KKAMG.

### Sposób zamawiania

W zamówieniu należy podać:

- nazwę wyrobu,
- numer katalogowy,
- średnicę nominalną,
- rodzaj przyłącza,
- ciśnienie nominalne,
- rodzaj i parametry czynnika roboczego (wykonanie ko/staliwo węglowe),
- typ napędu.

WYDANIE B

**Dostawca:** Biuro Sprzedaży Pomp i Armatury Przemysłowej ARMATURA Sp. z o.o.  
44-100 Gliwice ul. Dworcowa 28  
telefony: 32 775-17-64, 32 775-17-68      fax 32 775-17-69  
e-mail: [biuro@armatura.com.pl](mailto:biuro@armatura.com.pl)      [www.armatura.com.pl](http://www.armatura.com.pl)