

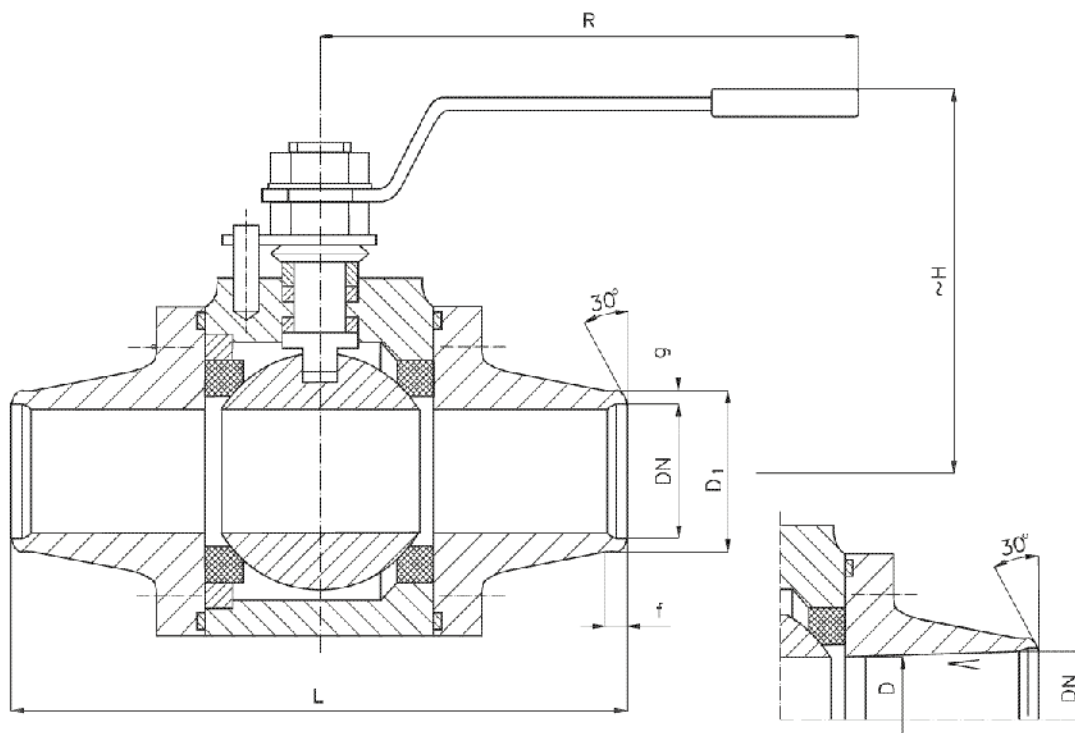


# Kurek kulowy do spawania KKAMS PN 16; PN 25

Biurowie  
Sprzedaży  
Pomp i Armatury  
Przemysłowej  
**ARMATURA**



**KARTA KATALOGOWA  
NR 01/4-24-13**



Dotyczy wielkości zredukowanych DN/D  
KKAMS 80 i 125÷250

## Główne wymiary

DN	PN	Wykonanie kwasoodporne i ze staliwa węglowego				Wykonanie chemoodporne		Wykonanie ze staliwa węglowego		Masa kg
		L	H	R	f	D <sub>1</sub>	g	D <sub>1</sub>	g	
mm										
15	16 (25)	130±1,0	60	160	6	21,3	2,3	20,0	2,3	1,46
20		150±1,0	70	160	6	26,9	2,6	25,0	2,3	2,30
25		160±1,0	80	160	6	33,7	3,2	30,0	2,6	3,34
32		180±1,0	122	200	6	42,4	3,6	38,0	2,9	4,6
40		200±1,0	128	200	6	48,3	3,6	44,5	2,9	6,6
50	16	230±1,0	142	250	6	60,3	4,0	57,0	2,9	11,2
65		290±1,5	155	270	10	76,1	4,0	76,1	3,2	15,2
80/65		310±2,0	155	270	10	88,9	4,0	88,9	3,6	18,2
100		350±2,0	184	500	10	114,3	5,0	108,0	4,0	32,3
125/100		400±2,5	184	500	10	139,7	6,3	133,0	5,0	39,7
150/125		480±2,5	205	500	20	168,3	7,1	159,0	5,6	51,5
200/150		600±3,0	226	800	20	219,1	8,0	219,1	7,1	86,0
250/200	730±3,0	283	800	20	273,0	8,5	273,0	8,0	132,0	

Producent i dostawca:  
Zakłady Urządzeń  
Chemicznych  
TOFAMA SA

Adres:  
87-101 Toruń  
ul. M. Skłodowskiej-Curie 65  
<http://www.tofama.com.pl>

tel.: (056) 619 53 87  
(056) 619 51 00  
fax: (056) 619 52 86  
e-mail: [marketing@tofama.com.pl](mailto:marketing@tofama.com.pl)

## Zastosowanie

Kurki mogą pracować w dowolnym położeniu w instalacjach wewnętrznych jak i zewnętrznych. Ciśnienie robocze do 1,6 lub do 2,5 MPa w zależności od DN, wg tabeli.

Temperatura robocza do 160°C.

## Czynnik roboczy

Do cieczy agresywnych chemicznie, wody zimnej, gorącej, demineralizowanej, pary wodnej, produktów spożywczych oraz innych cieczy i gazów.

## Materiały

Nazwa części	Wykonanie materiałowe dla: KKAM, KKAMS, KKAMG		
	Staliwo węglowe	Staliwo chemoodporne	
Korpus	L 20		LH18N10M2
Pokrywa	L 20		LH18N10M2
Kula <sup>1)</sup>	LH14		LH18N10M2
Trzpień	T-2H13		P-H17N13M2T
Pierścień dławika	T-2H13		P-H17N13M2T
Ogranicznik	St3S powłoka Fe/Zn8		
Dźwignia	St3S (L20)		
Pierścień uszczelki kuli	L 20		LH18N10M2
Uszczelka kuli	Tarflen <sup>*)</sup>		
Uszczelka trzpienia	Tarflen <sup>*)</sup>		
Uszczelka korpusu	Tarflen FA-0	Tarflen	
Śruba dwustronna	8.8-B-Fe/Zn8 wg PN-90/M-82131		
Sprężyna talerzowa	Fe/Zn8 wg PN-73/M-80707		

<sup>\*)</sup> albo tarflen z wypełniaczem grafitowym lub włóknem szklanym.  
<sup>1)</sup> materiał kuli w kurkach DN 15÷25 P-H17N13M2T we wszystkich wykonaniach.

## Przylączy

Długość zabudowy wg PN-85/M-74009, DIN 3202 S7, ISO 5752.

## Sposób zamawiania

W zamówieniu należy podać:

- nazwę wyrobu,
- numer katalogowy,
- średnicę nominalną,
- ciśnienie nominalne,
- rodzaj i parametry czynnika roboczego,
- rodzaj wykonania.

WYDANIE B

**Dostawca:** Biuro Sprzedaży Pomp i Armatury Przemysłowej ARMATURA Sp. z o.o.

44-100 Gliwice ul. Dworcowa 28

telefony: 32 775-17-64, 32 775-17-68 fax 32 775-17-69

e-mail: [biuro@armatura.com.pl](mailto:biuro@armatura.com.pl) [www.armatura.com.pl](http://www.armatura.com.pl)