

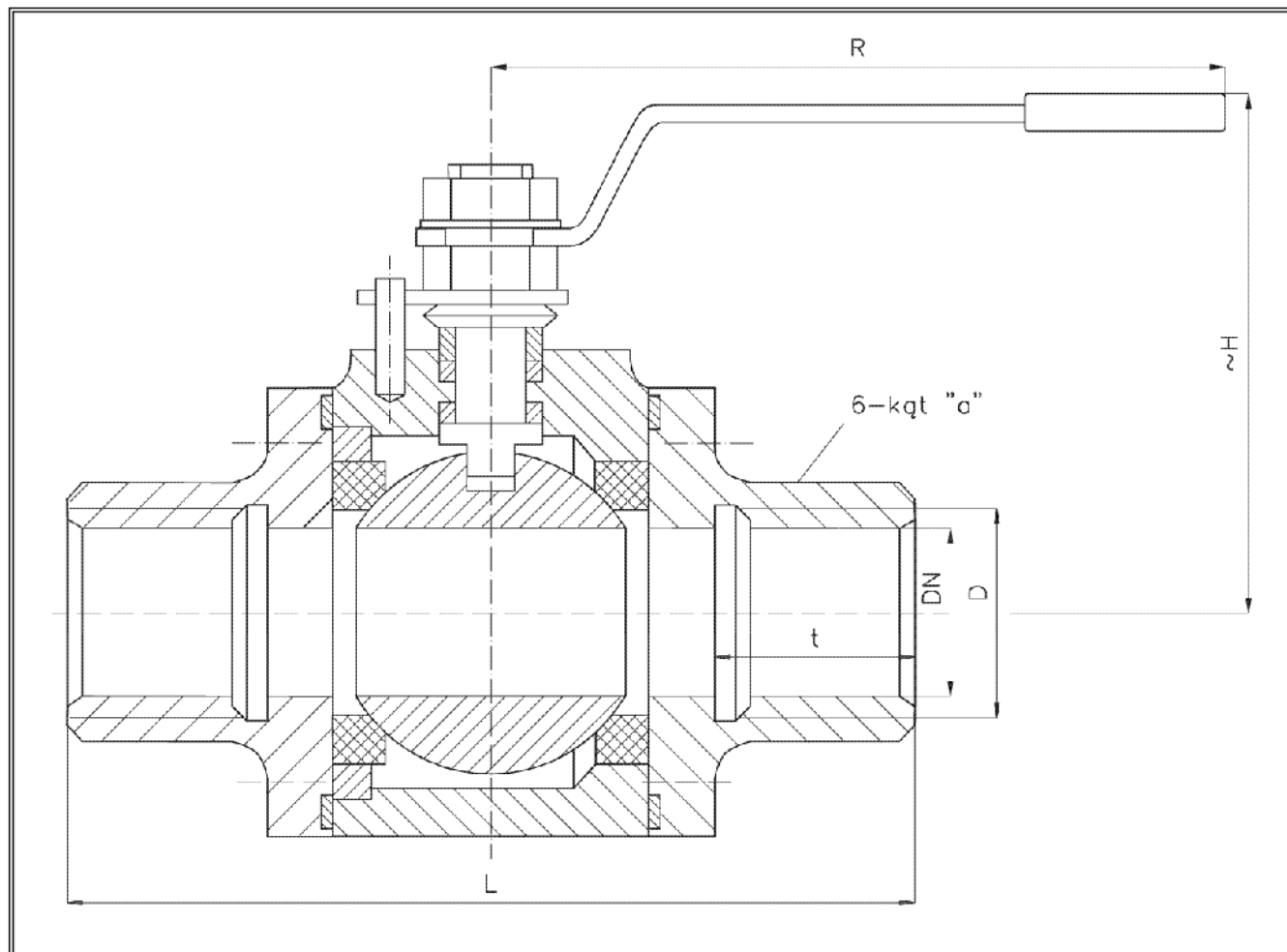


# Kurek kulowy KKAMG z końcówkami gwintowanymi PN 25

Biurowo  
Sprzedaży  
Pomp i Armatury  
Przemysłowej  
ARMATURA



KARTA KATALOGOWA  
NR 01/4-22-13



## Główne wymiary:

DN	L	DIN 3202	H	R	t	a	D	Masa
								kg
			mm				cale	
15	85± 1,0	M4	60	160	16	27	G 1/2-A	1,5
20	95± 1,0	M4	70	160	17	32	G 3/4-A	1,8
25	105± 1,0	M4	80	160	21	41	G 1-A	2,7
32	130± 1,0	M2	122	200	25	50	G 1 1/4 - A	4,3
40	150± 1,0	M2	128	200	30	60	G 1 1/2-A	5,6
50	180± 1,0	M2	142	250	35	70	G 2-A	10,0

Producent i dostawca:  
Zakłady Urządzeń  
Chemicznych  
TOFAMA SA

Adres:  
87-101 Toruń  
ul. M. Skłodowskiej-Curie 65  
<http://www.tofama.com.pl>

tel.: (056) 619 53 87  
(056) 619 51 00  
fax: (056) 619 52 86  
e-mail: [marketing@tofama.com.pl](mailto:marketing@tofama.com.pl)

## Zastosowanie

Kurki mogą pracować w dowolnym położeniu w instalacjach wewnętrznych jak i zewnętrznych. Ciśnienie robocze 1,6 lub 2,5 MPa w zależności od DN, wg tabeli.

Temperatura robocza do 160°C.

## Czynnik roboczy

Do cieczy agresywnych chemicznie, wody zimnej, gorącej, demineralizowanej, destylowanej, pary wodnej, produktów spożywczych oraz innych cieczy i gazów.

## Materiały

Nazwa części	Wykonanie materiałowe dla KKAMG		
	Staliwo węglowe	Staliwo chemoodporne	
Korpus	L 20		LH18N10M2
Pokrywa	L 20		LH18N10M2
Kula <sup>1)</sup>	LH14		LH18N10M2
Trzpień	T-2H13		P-H17N13M2T
Pierścień dławika	T-2H13		P-H17N13M2T
Ogranicznik	St3S powłoka Fe/Zn8		
Dźwignia	St3S (L20)		
Pierścień uszczelki kuli	L 20		LH18N10M2
Uszczelka kuli	Tarflen <sup>*)</sup>		
Uszczelka trzpienia	Tarflen <sup>*)</sup>		
Uszczelka korpusu	Polonit FA-0	Tarflen S	
Śruba dwustronna	8.8-B-Fe/Zn8 wg PN-90/M-82131		
Sprężyna talerzowa	Fe/Zn8 wg PN-73/M-80707		

<sup>\*)</sup> albo tarflen z wypełniaczem grafitowym lub włóknem szklanym.  
<sup>1)</sup> materiał kuli w kurkach DN 15÷25 P-H17N13M2T we wszystkich wykonaniach.

## Przylączy

Długość zabudowy wg DIN 3202.

## Sposób zamawiania

W zamówieniu należy podać:

- nazwę wyrobu,
- numer katalogowy,
- średnicę nominalną,
- ciśnienie nominalne,
- rodzaj i parametry czynnika roboczego,
- rodzaj wykonania.

WYDANIE B

**Dostawca:** Biuro Sprzedaży Pomp i Armatury Przemysłowej ARMATURA Sp. z o.o.  
44-100 Gliwice ul. Dworcowa 28  
telefony: 32 775-17-64, 32 775-17-68 fax 32 775-17-69  
e-mail: [biuro@armatura.com.pl](mailto:biuro@armatura.com.pl) [www.armatura.com.pl](http://www.armatura.com.pl)