

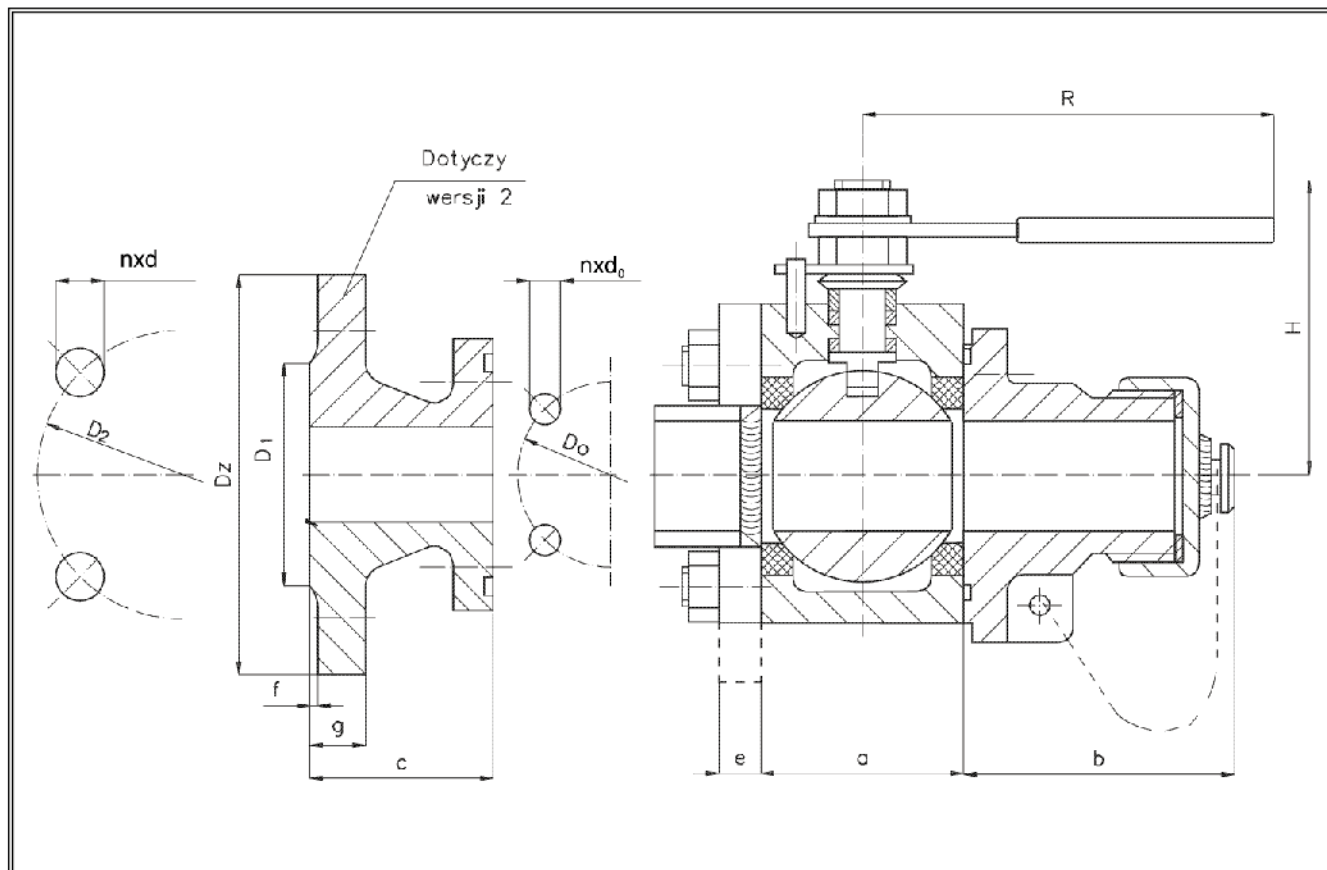


Kurek kulowy KKAM DN 32÷50

Biuro
Sprzedaży
Pomp i Armatury
Przemysłowej
ARMATURA



KARTA KATALOGOWA
NR 01/4-21-13



Główne wymiary

DN	Wymiary					Wymiary kołnierzy wersja 1			Wymiary kołnierzy wersja 2					Masa		
	R	H	a	b	c	D ₀	e	n x d ₀	D _z	D ₁	D ₂	g	f	n x d	wersja 1	wersja 2
	mm															kg
32	250	87	50	88	65	84,8	12	4x11	140	78	100	18	2	4x18	5,8	8,1
50	270	112	80	100	75	127,3	14	4x11	165	102	125	20	2	4x18	9,4	13,9

Producent i dostawca:
Zakłady Urządzeń
Chemicznych
TOFAMA SA

Adres:
87-101 Toruń
ul. M. Skłodowskiej-Curie 65
<http://www.tofama.com.pl>

tel.: (056) 619 53 87
(056) 619 51 00
fax: (056) 619 52 86
e-mail: marketing@tofama.com.pl

Zastosowanie

Kurki przystosowane są do zbiorników beciśnieniowych, między innymi do zbiorników typu 31AY (prod. TOFAMA S.A.).

Maksymalna temperatura robocza 160°C.

Czynnik roboczy

Do czynników agresywnych chemicznie.

Materiały

Nazwa części	Wykonanie materiałowe	
	Chemoodporne	
Korpus		LH18N10M2
Pokrywa		LH18N10M2
Kula		LH18N10M2
Trzpień		H17N13M2T-P
Pierścień dławika		H17N13M2T-P
Ogranicznik	St3S powłoka Fe/Zn8	
Dźwignia	St3S+ powłoka Fe/Zn8	
Uszczelka kuli	Tarflen S	
Uszczelka trzpienia	Tarflen S	
Uszczelka korpusu	Tarflen S	
Pokrywa gwintowana		LH18N10M2
Śruba dwustronna	8.8-B-Fe/Zn8 wg PN-90/M-82131	
Sprężyna talerzowa	Fe/Zn8 wg PN-73/M-80707	
Pokrywa KKAM – dla wersji 2		LH18N10M2

Przylączy

- Wersja 1 wg wykonania fabrycznego.
- Wersja 2 wg PN-85/H-74364 - z dodatkową pokrywą.

Sposób zamawiania

W zamówieniu należy podać:

- nazwę wyrobu,
- numer katalogowy,
- średnicę nominalną,
- ciśnienie nominalne,
- rodzaj i parametry czynnika roboczego,
- wykonanie: wersja 1 lub 2 z dodatkową pokrywą.

WYDANIE B

Dostawca: Biuro Sprzedaży Pomp i Armatury Przemysłowej ARMATURA Sp. z o.o.
44-100 Gliwice ul. Dworcowa 28
telefony: 32 775-17-64, 32 775-17-68 fax 32 775-17-69
e-mail: biuro@armatura.com.pl www.armatura.com.pl