

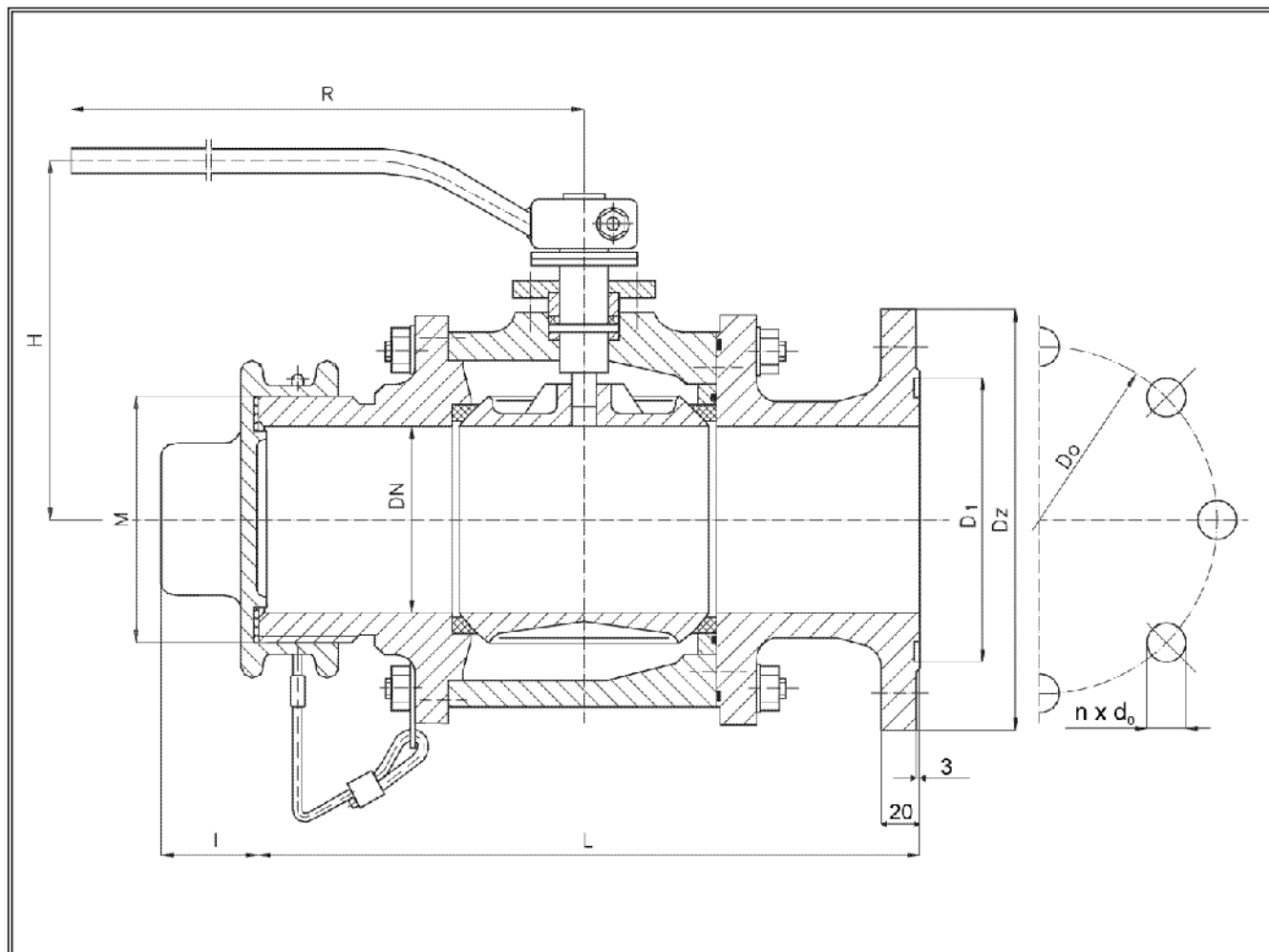


# Kurek kulowy KKAM 100K/A PN 6

Biurowo Sprzedaży  
Pomp i Armatury  
Przemysłowej  
ARMATURA



KARTA KATALOGOWA  
NR 01/4-20-13



## Główne wymiary

DN	D <sub>1</sub>	D <sub>0</sub>	D <sub>z</sub>	L	I	R	M	H	n x d <sub>0</sub>	Masa
	mm									kg
100	Ø150	Ø180	Ø220	357±2	58	500	130x6	185	8 x 18	36,4

Producent i dostawca:  
Zakłady Urządzeń  
Chemicznych  
TOFAMA SA

Adres:  
87-101 Toruń  
ul. M. Skłodowskiej-Curie 65  
<http://www.tofama.com.pl>

tel.: (056) 619 53 87  
(056) 619 51 00  
fax: (056) 619 52 86  
e-mail: [marketing@tofama.com.pl](mailto:marketing@tofama.com.pl)

## Zastosowanie

Kurki są przeznaczone między innymi do cystern kolejowych.  
Ciśnienie nominalne PN 6.

## Czynnik roboczy

Kurki mogą być stosowane do czynników agresywnych chemicznie o temperaturze od  $-30^{\circ}\text{C}$  do  $65^{\circ}\text{C}$ .

## Materiały

Nazwa części	Wykonanie materiałowe		
		Chemoodporne	
Korpus			LH18N10M2
Pokrywa			LH18N10M2
Kula			LH18N10M2
Trzpień			3H13
Pierścień dławika			H17N13M2T
Ogranicznik	St3S powłoka Fe/Zn8		
Dźwignia	St3S		
Pierścień uszczelki kuli			H17
Uszczelka kuli	Tarflen		
Uszczelka trzpienia	Tarflen		
Uszczelka korpusu	Tarflen S		
Uszczelka pokrywki	Tarflen S		
Pokrywa gwintowana			LH18N10M2
Dławik			H17
Pierścień O-ring	70A wg PN-64/M-73093		

## Przyłącza

Przyłącza kołnierzowe wg PN-85/H-74364, DIN 2543, ISO 5752.

## Sposób zamawiania

W zamówieniu należy podać:

- nazwę wyrobu,
- numer katalogowy,
- średnicę nominalną,
- ciśnienie nominalne,
- rodzaj i parametry czynnika roboczego.

WYDANIE B

**Dostawca:** Biuro Sprzedaży Pomp i Armatury Przemysłowej ARMATURA Sp. z o.o.  
44-100 Gliwice ul. Dworcowa 28  
telefony: 32 775-17-64, 32 775-17-68      fax 32 775-17-69  
e-mail: [biuro@armatura.com.pl](mailto:biuro@armatura.com.pl)      [www.armatura.com.pl](http://www.armatura.com.pl)