



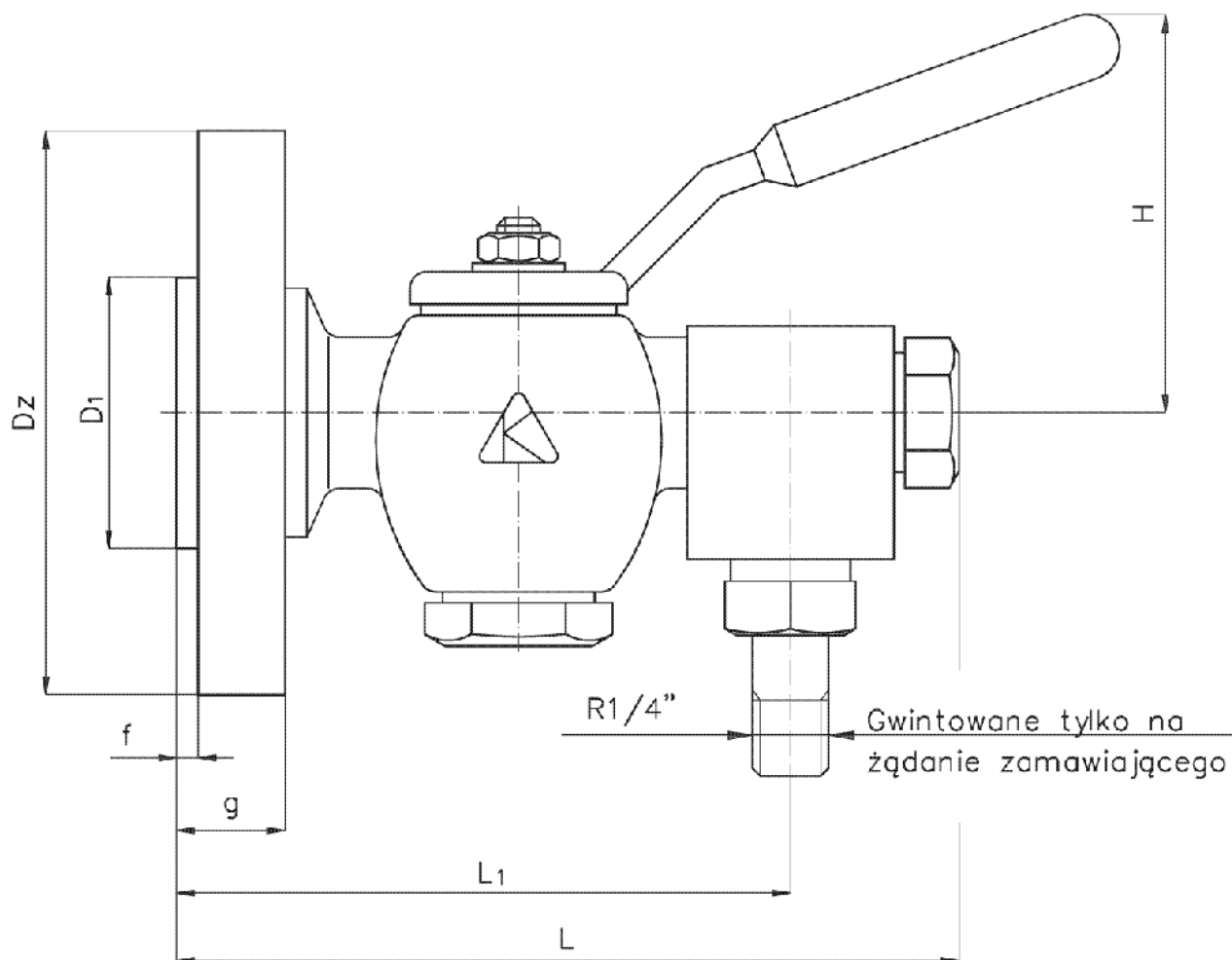
Kurek probierczy kolnierzowy PN 40

Biurowie
Sprzedaży
Pomp i Armatury
Przemysłowej
ARMATURA



KARTA KATALOGOWA
NR 01/4-18-10

Fig. 524/524WM



Główne wymiary

D ₁	D _z	g	f	L	L ₁	H	Masa
mm							kg
50	105	18	4	135	100	80	2,0

Producent i dostawca:
Śląskie Zakłady
Armatury Przemysłowej
ARMAK Spółka z o.o.

Adres:
40-954 Katowice
ul. Raciborska 8
<http://www.it.pl/armak>

telefon: (032) 251 64 11 do 13
(032) 299 74 42
fax: (032) 251 68 06
e-mail: armak@it.pl

Zastosowanie

Kurek probierczy przeznaczony jest do montowania na zbiornikach ciśnieniowych o ciśnieniu nominalnym do 4 MPa.

Czynnik roboczy

Woda i para o temperaturze roboczej do 250°C.

Zakres stosowania

Ciśnienie robocze i próbne zgodnie z PN/H-02650.

Charakterystyka

Kurek probierczy składa się z głowicy kołnierzowej z zamontowanym zaworem tłoczkowym. Na czopie głowicy osadzony jest obrotowo łącznik kątowy z końcówką do przyspawania. Połączenie łącznika z głowicą jest uszczelnione uszczelkami dociśniętymi śrubą.

Materiały

- Głowica kołnierzowa - St4S wg PN/H-84020
- Łącznik kątowy - St4S wg PN/H-84020
- Końcówka - A10X wg PN/H-84026
- Śruba - A10X wg PN/H-84026

Materiały zastosowane w wykonaniu WM spełniają wymagania BN/3730-01.

Przylączy

Kołnierze z przylgami na ciśnienie PN 40 o średnicy DN 20, wg PN-ISO 7005-1:1996.

Wykonanie i odbiór

Kurek probierczy dostarcza się po próbach ciśnieniowych. W wykonaniu normalnym powierzchnie zewnętrzne kurka są malowane.

Sposób zamawiania

W zamówieniu należy podać:

- numer katalogowy,
- wielkość,
- temperaturę,
- rodzaj czynnika.

WYDANIE B

Dostawca: Biuro Sprzedaży Pomp i Armatury Przemysłowej ARMATURA Sp. z o.o.
44-100 Gliwice ul. Dworcowa 28
telefony: 32 775-17-64, 32 775-17-68 fax 32 775-17-69
e-mail: biuro@armatura.com.pl www.armatura.com.pl