



Kurek kulowy do przyspawania PN 16; PN 25; PN 40

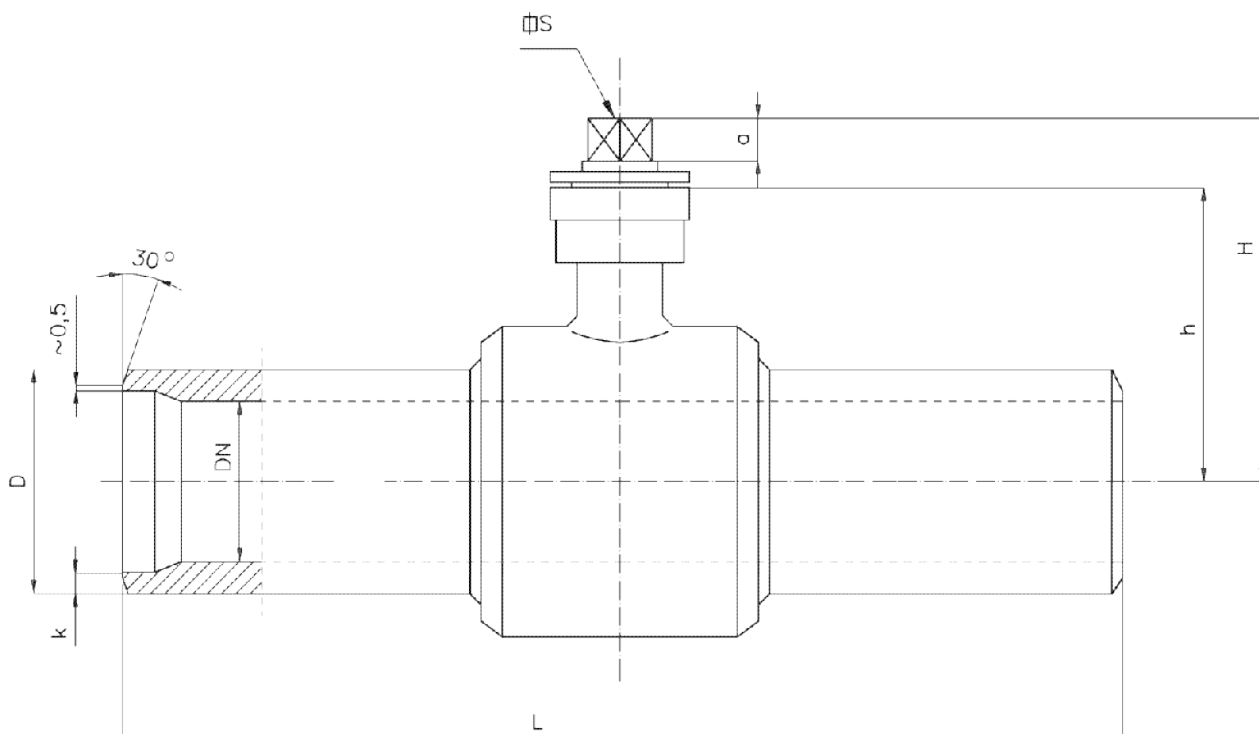
Biurowo
Sprzedaży
Pomp i Armatury
Przemysłowej
ARMATURA



**KARTA KATALOGOWA
NR 01/4-12-09**

Fig. AH-2p

AH-2cp



Główne wymiary

DN	L	~H	h	a	s	D	k			Masa kg
							PN 16	PN 25	PN 40	
mm										
32	370	101	80,0	14,5	14	42,4	2,6	3,6	3,6	5,0
40	380	105	84,0	14,5	14	48,3	2,6	3,6	3,6	5,5
50	390	112	90,5	14,5	14	60,3	3,2	4,0	4,0	6,8
65	400	127	101,5	16,5	17	76,1	3,2	5,0	5,0	9,5
80	450	138	113,5	16,5	17	88,9	3,6	5,6	5,6	11,9

Producent i dostawca:
**Przedsiębiorstwo
Produkcyjno-Handlowe Armatury
ZAWGAZ Spółka z o.o.**

Adres:
**62-002 Suchy Las
k. Poznania
ul. Stara Droga 8**

telefon: **(061) 812 55 17 (439)**
fax: **(061) 812 55 90**

<http://www.zawgaz.com.pl>
[e-mail: zawgaz@zawgaz.com.pl](mailto:zawgaz@zawgaz.com.pl)

Zastosowanie

Kurki służą do odcinania przepływu czynnika roboczego. Mogą być montowane na instalacjach przemysłowych naziemnych i podziemnych, stacjach redukcyjnych i instalacjach domowych.

Czynnik roboczy

Kurki mogą być stosowane na propan-butan , powietrze, spaliny, paliwa, oleje, wodę i parę wodną w zakresie temperatur od -50°C do 200°C.

Materiały

- Kadłub - stal węglowa z powłoką antykorozyjną
- Kula - mosiądz z powłoką Cr-Ni¹⁾, żeliwo sferoidalne Ni-chem., stal węglowa Ni-chem., stal nierdzewna
- Trzpień - stal nierdzewna
- Uszczelki kuli - PTFE; PTFE + C
- Inne uszczelnienia - FMQ; NBR; PTFE; FKM; VMQ; PTFE + C; EPDM

¹⁾ Wykonanie standardowe.

Przylęcza

Wymiary końcówek do przyspawania wg tabeli i rysunku.

Sposób zamawiania

W zamówieniu należy podać:

- nazwę wyrobu,
- typ kurka,
- średnicę nominalną DN,
- ciśnienie nominalne PN,
- rodzaj czynnika roboczego,
- temperaturę i ciśnienie robocze,
- przystosowanie kurka do sposobu sterowania:
 - ręczne lub za pomocą przekładni wspomagającej (np. ręczne chwytem; przekładnia ręczna itp.)
 - bez kolumny lub z kolumną do instalacji podziemnych.

WYDANIE B

Dostawca: Biuro Sprzedaży Pomp i Armatury Przemysłowej ARMATURA Sp. z o.o.
44-100 Gliwice ul. Dworcowa 28
telefon: 32 775-17-64, 32 775-17-68 fax 32 775-17-69
e-mail: biuro@armatura.com.pl www.armatura.com.pl