



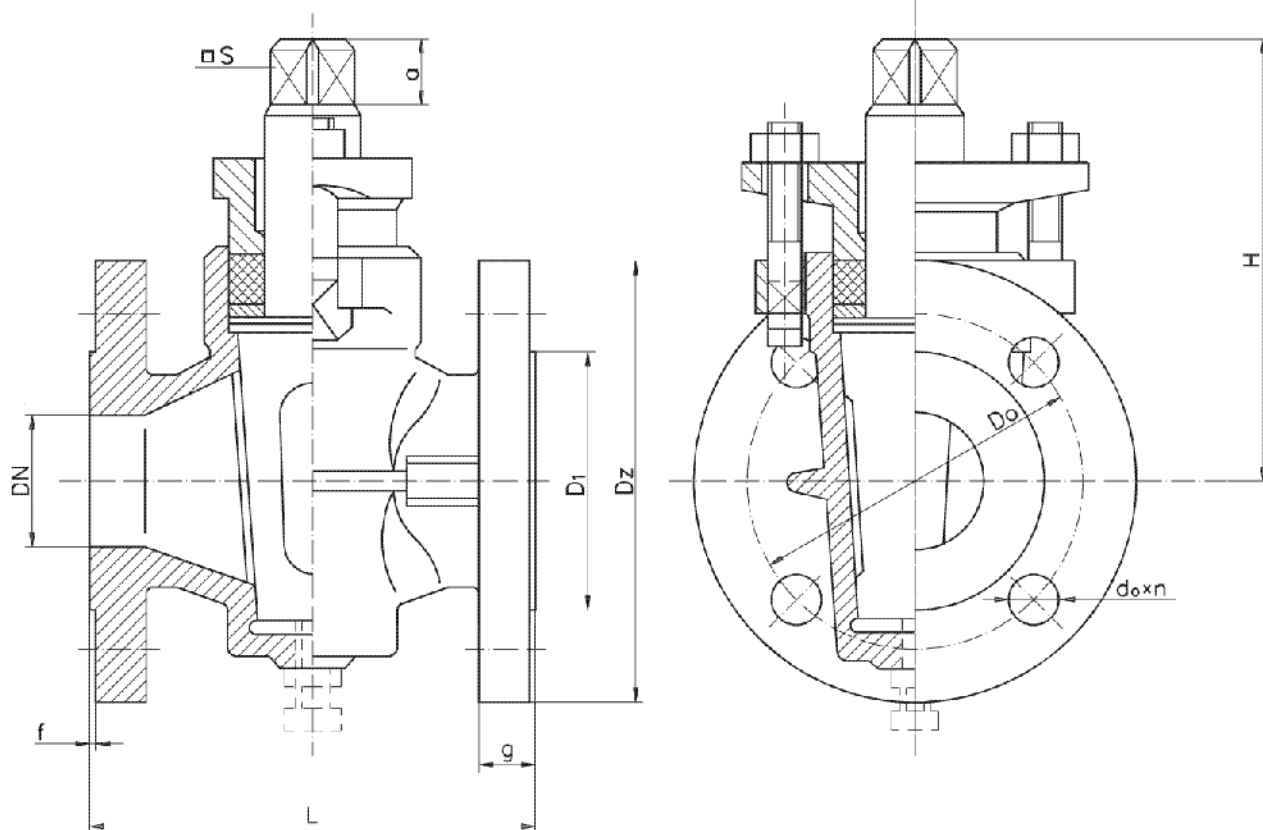
Kurek dławikowy kołnierzowy prosty PN10

Biuro
Sprzedaży
Pomp i Armatury
Przemysłowej
ARMATURA



KARTA KATALOGOWA
NR 01/4-05-04

Typ 569



Główne wymiary

DN	L	H	Dz	Do	do x n	D1	f	g	a	S	Masa
											kg
25	110	112	115	85	14 x 4	68	2	16	19	19	4,9
32	130	127	140	100	18 x 4	78	2	18	22	22	5,5
40	150	147	150	110	18 x 4	88	3	18	23	24	8,4
50	170	166	165	125	18 x 4	102	3	20	28	32	12,0
65	220	207	185	145	18 x 4	122	3	20	40	41	18,0
80	250	237	200	160	18 x 8	138	3	22	44	46	24,5
100	280	275	220	180	18 x 8	158	3	22	53	55	35,5

Producent i dostawca:
**Fabryka Armatur
SWARZĘDZ**

Adres:
**62-020 Swarzędz
ul. Grudzińskiego 7**

<http://www.fa-swarzedz.com.pl>

tel: **(061) 81 72 821**
fax: **(061) 81 73 019**

e-mail: info@fa-swarzedz.com.pl

Zastosowanie

Kurki dławikowe służą do odcinania przepływu czynnika roboczego. Można je montować na rurociągach w dowolnym położeniu. Produkowane są w dwóch odmianach:

- wykonanie standardowe
- wykonanie morskie WM

Czynnik roboczy

Woda, olej i inne ciekłe czynniki nieagresywne o temperaturze do 120 °C.

Zakres stosowania – wg PN-89/H-02650 i DIN 2401.

Średnica nominalna DN	Ciśnienie nominalne PN	Ciśnienie próbne		Dopuszczalne ciśnienie robocze	Dopuszczalna temperatura robocza
		kadłuba	zamknięcia		
		MPa			
25 ÷ 100	10	1,5	1,0	1,0	120°C
25 ÷ 100 WM	10	1,5	1,25	1,0	

Materiały

- Kadłub, dławik, pierścień - żeliwo 250¹⁾ wg PN-92/H-83101 lub żeliwo GG 25¹⁾ wg DIN 1691
- Czop stożkowy - mosiądz (MO 59) CuZn39Pb2 wg PN-79/H-87026 dla wykonania standardowego lub mosiądz (MK 80) CuZn16Si4 wg PN-79/H-87026 dla wykonania morskiego WM
- Śruby - stal węglowa cynkowana lub kadmowana
- Nakrętki - stal węglowa cynkowana lub kadmowana, mosiądz
- Uszczelnienie dławnicy - szczeliwo azbestowe grafitowane²⁾

Przylączy

- Przylączy kołnierzowe z przylgami wg PN-ISO 7005-1:1996 przylga „z”, PN-87/H-74360³⁾ lub wg DIN 2501 ark.1, DIN 2533³⁾, DIN 2526 kształt C.
- Długość budowy wg PN-85/M-74008 dla PN10.

Wymagania i badania

- Według PN-92/M-74001, BN-81/3730-01 dla WM lub wg DIN 3230 ark. 1-3.
- Klasa szczelności zamknięcia 1 wg PN-92/M-74001 lub przecieki poziom 2 dla DN25+50 i poziom 2x5 dla DN65+100 wg DIN 3230 ark.3 - próba BN.

Sposób zamawiania

W zamówieniu należy podać:

- nazwę wyrobu,
- nr katalogowy,
- ciśnienie nominalne,
- średnicę nominalną,
- temperaturę i rodzaj czynnika,
- rodzaj wykonania,
- wymagania specjalne.

¹⁾ lub żeliwo 200 (GG 20) dla kadłuba po uzgodnieniu z zamawiającym.

²⁾ dopuszcza się inne materiały zależnie od rodzaju czynnika i temperatury.

³⁾ z wyjątkiem kołnierzy dla DN 100, które są wykonywane o grubości 22 mm.

WYDANIE B

Dostawca: Biuro Sprzedaży Pomp i Armatury Przemysłowej ARMATURA Sp. z o.o.

44-100 Gliwice ul. Dworcowa 28

telefony: 32 775-17-64, 32 775-17-68 fax 32 775-17-69

e-mail: biuro@armatura.com.pl www.armatura.com.pl