

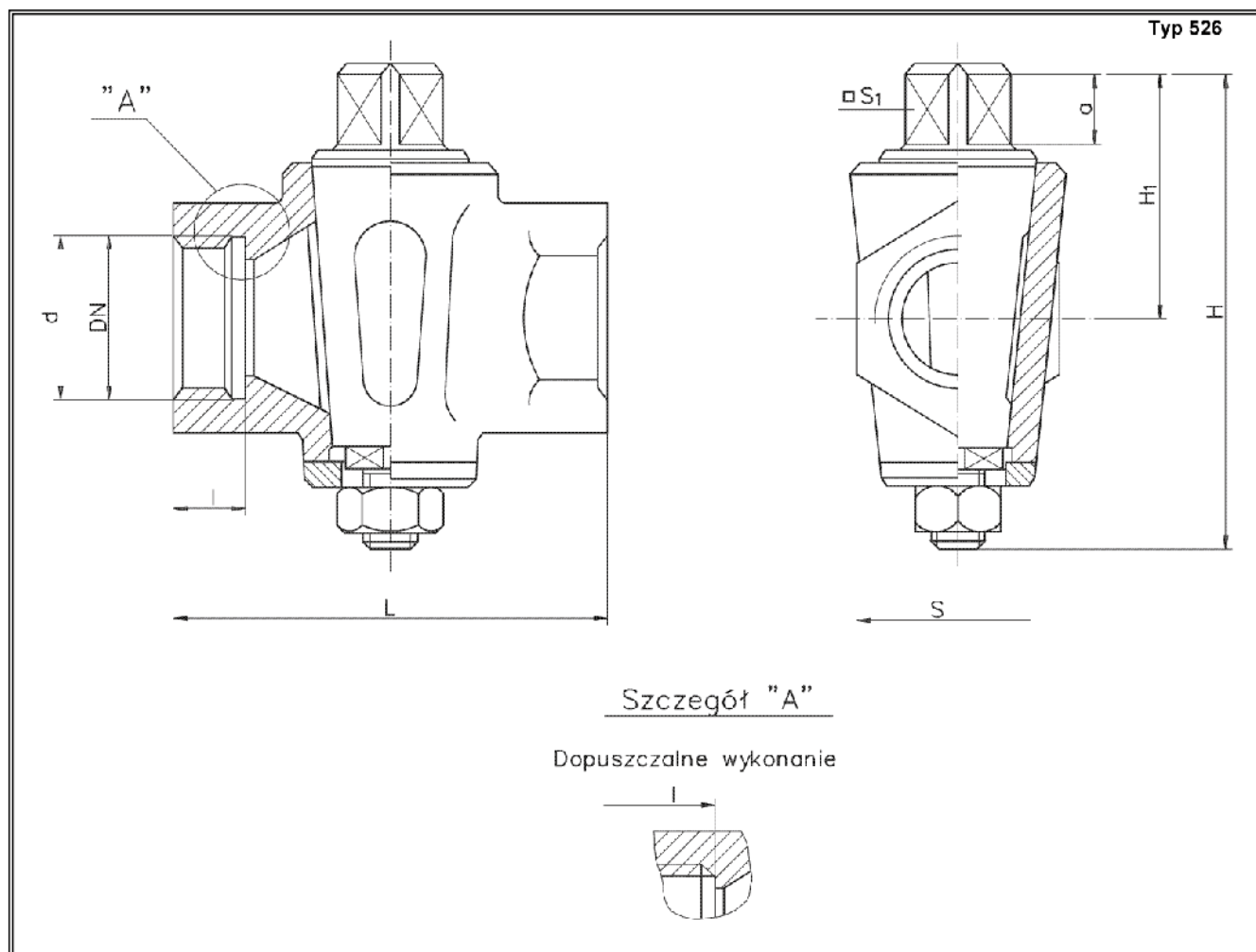


# Kurek prosty bezdławnicowy gwintowany PN6; PN10

Biurowie Sprzedaży  
Pomp i Armatury  
Przemysłowej  
**ARMATURA**



KARTA KATALOGOWA  
NR 01/4-01-04



## Główne wymiary

DN	d	L	H	H <sub>1</sub>	l	S	a	S <sub>1</sub>	Masa
									kg
20	G 3/4"	90	99	51,5	16	36	18	17	0,80
25	G 1"	100	113	58,0	18	46	19	19	1,30
32	G 1 1/4"	120	133	69,0	20	55	22	22	2,00
40	G 1 1/2"	130	157	79,5	22	60	23	24	3,50
50	G 2"	150	192	98,0	24	75	28	32	5,00

Producent i dostawca:  
**Fabryka Armatur  
SWARZĘDZ**

Adres:  
62-020 Swarzędz  
ul. Grudzińskiego 7

<http://www.fa-swarzedz.com.pl>

tel: (061) 81 72 821  
fax: (061) 81 73 019

e-mail: [info@fa-swarzedz.com.pl](mailto:info@fa-swarzedz.com.pl)

## Zastosowanie

Kurki proste bezdławnicowe służą do odcinania przepływu czynnika roboczego. Można je montować na rurociągach w dowolnym położeniu.

## Czynnik roboczy

Woda, olej i inne ciekłe czynniki nieagresywne o temperaturze do 120 °C.

Zakres stosowania - wg PN-89/H-02650 i DIN 2401.

Średnica nominalna DN	Ciśnienie nominalne PN	Ciśnienie próbne		Dopuszczalne ciśnienie robocze	Dopuszczalna temperatura robocza
		kadłuba	zamknięcia		
		MPa			
20÷25	10	1,5	1,0	1,0	120°C
32÷50	6	0,9	0,6	0,6	

## Materiały

- Kadłub, czop stożkowy - żeliwo 250<sup>1)</sup> wg PN-92/H-83101, żeliwo GG 25<sup>1)</sup> wg DIN 1691
- Podkładka, nakrętka - stal węglowa cynkowana lub kadmowana

## Przylączy

- Przylączy kielichowe gwintowane wg PN-74/M-74011
- Długości budowy wg danych w tabeli lub wg DIN 3202 cz.4<sup>2)</sup> - szereg M4 dla DN32÷50

## Wymagania i badania

- Według PN-92/M-74001 lub wg DIN 3230 ark. 1-3.
- Klasa szczelności zamknięcia 1 wg PN-92/M-74001 lub przecieki poziom 2 wg DIN 3230 ark.3 - próba BN.

## Sposób zamawiania

W zamówieniu należy podać:

- nazwę wyrobu,
- numer katalogowy,
- ciśnienie nominalne,
- średnicę nominalną,
- temperaturę i rodzaj czynnika,
- wymagania specjalne.

<sup>1)</sup> lub żeliwo 200(GG 20) po uzgodnieniu z zamawiającym.

<sup>2)</sup> z wyjątkiem długości budowy dla DN 20 i DN 25.

**WYDANIE B**

**Dostawca:** Biuro Sprzedaży Pomp i Armatury Przemysłowej ARMATURA Sp. z o.o.  
44-100 Gliwice ul. Dworcowa 28  
telefony: 32 775-17-64, 32 775-17-68 fax 32 775-17-69  
e-mail: [biuro@armatura.com.pl](mailto:biuro@armatura.com.pl) [www.armatura.com.pl](http://www.armatura.com.pl)