



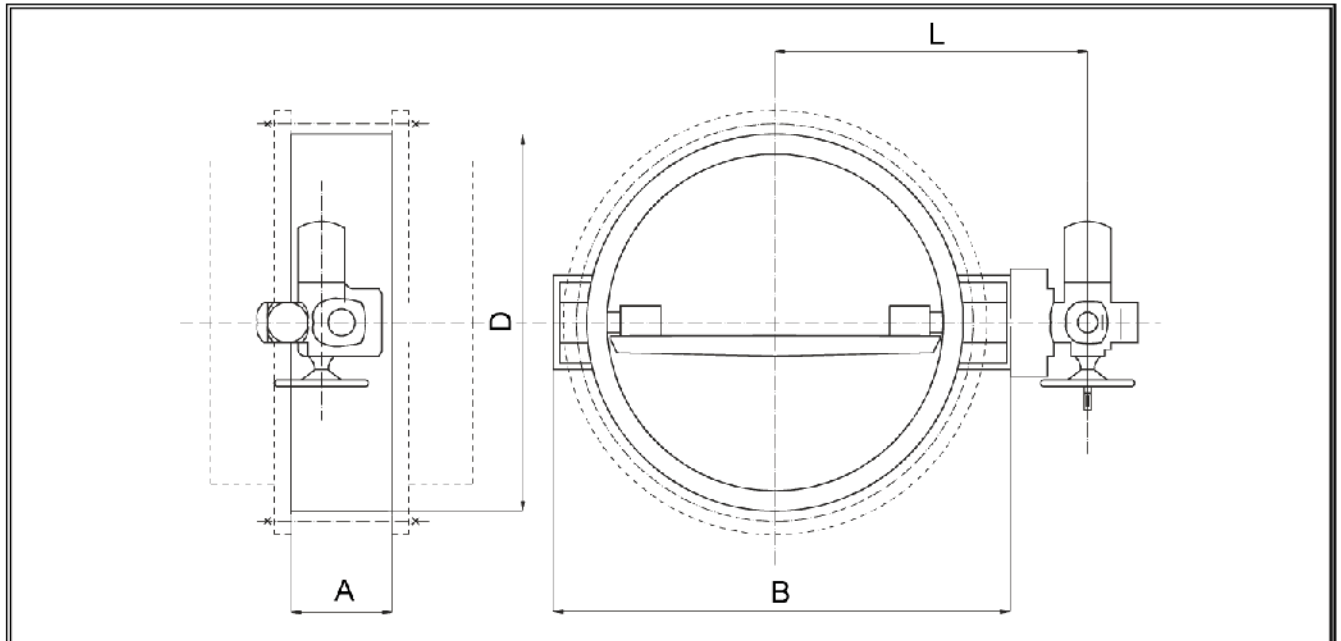
Przepustnica zaporowa do zabudowy międzykolnierzowej z napędem ręcznym i elektromechanicznym

PN 6 ÷ PN 63

Biurowie Sprzedaży Pomp i Armatury Przemysłowej
ARMATURA



KARTA KATALOGOWA
NR 01/3-29-16



Główne wymiary

PN	DN	50	80	100	125	150	200	250	300	350	400	500	600	800	900
6	D	mm													
	A	-	65	-	-	-	-	-	-	-	-	-	-	-	-
	B	-	236	-	-	-	-	-	-	-	-	-	-	-	-
10	D	-	136	-	-	-	-	308	374	-	-	-	675	-	-
	A	-	65	-	-	-	-	110	134	-	-	-	142	-	-
	B	-	236	-	-	-	-	465	526	-	-	-	922	-	-
16	D	104	136	-	190	216	268	308	-	430	490	585	685	905	1005
	A	42	65	-	80	116	148	110	-	128	148	150	150	244	256
	B	164	236	-	285	328	395	468	-	608	656	767	927	1192	1382
20	D	-	136	-	190	-	-	-	-	-	-	-	-	-	-
	A	-	65	-	80	-	-	-	-	-	-	-	-	-	-
	B	-	236	-	285	-	-	-	-	-	-	-	-	-	-
25	D	104	136	160	190	216	278	312	390	450	-	615	710	-	-
	A	42	65	74	80	116	158	106	140	128	-	187	205	-	-
	B	164	236	265	285	338	407	506	556	608	-	890	1070	-	-
40	D	-	136	-	190	-	-	-	-	-	-	-	-	-	-
	A	-	65	-	80	-	-	-	-	-	-	-	-	-	-
	B	-	236	-	285	-	-	-	-	-	-	-	-	-	-
63	D	-	138	-	-	-	-	-	-	-	-	-	-	-	-
	A	-	68	-	-	-	-	-	-	-	-	-	-	-	-
	B	-	264	-	-	-	-	-	-	-	-	-	-	-	-

L- wg zastosowanego typu napędu.

UWAGA: DN 1000, 1200 i 1400 na specjalne zamówienie na ciśnienie PN 2,5 + PN 6.

Producent i dostawca:
BEFA-OBRA
Spółka z o.o.

Adres:
43-300 Bielsko-Biała
ul. Słowackiego 34

tel.: **(033) 822 03 00**
(033) 812 65 10
tel./fax: **(033) 822 86 41**

Zastosowanie

Przepustnice zaporowe służą do zamykania i otwierania przepływu czynnika roboczego. Charakteryzują się małymi gabarytami, dużą trwałością oraz funkcjonalnością działania. Mogą być instalowane w dowolnej pozycji na rurociągu, przy zachowaniu zalecanego kierunku przepływu.

Czynnik roboczy

Przepustnice przeznaczone są do wody i innych czynników ciekłych nieagresywnych o maksymalnej temperaturze do 150°C.

Materiały

- Kadłub - stal węglowa / stal nierdzewna
- Kłapa, wały - stal nierdzewna / stal węglowa
- Siedlisko kadłuba - tarflen lub guma
- Uszczelnienia wałów - pierścienie profilowe z tarflenu i typu „O-ring”

Przylączy

- Przepustnice przystosowane są do zabudowy między kołnierzami wg PN-ISO 7005-1:1996 na ciśnienie określone dla danej przepustnicy, z powierzchniami uszczelniającymi kołnierzy z przyłągą gładką i wpustem.
- Na specjalne życzenie Zamawiającego przepustnice mogą być wykonane z kompletem przyłączy kołnierzowych lub końcówkami do spawania, o długości zgodnej z Polskimi Normami lub potrzebami zamawiającego.

Wykonanie i odbiór

- Przepustnice są wykonywane i odbierane zgodnie z PN-92/M-74001 oraz warunkami technicznymi.

Sposób zamawiania

W zamówieniu należy podać:

- nazwę wyrobu,
- numer karty katalogowej,
- średnicę nominalną,
- rodzaj i parametry czynnika roboczego,
- wykonanie z kołnierzami lub końcówkami do spawania,
- typ napędu.

WYDANIE B

Dostawca: Biuro Sprzedaży Pomp i Armatury Przemysłowej ARMATURA Sp. z o.o.

44-100 Gliwice ul. Dworcowa 28

telefony: 32 775-17-64, 32 775-17-68 fax 32 775-17-69

e-mail: biuro@armatura.com.pl www.armatura.com.pl