

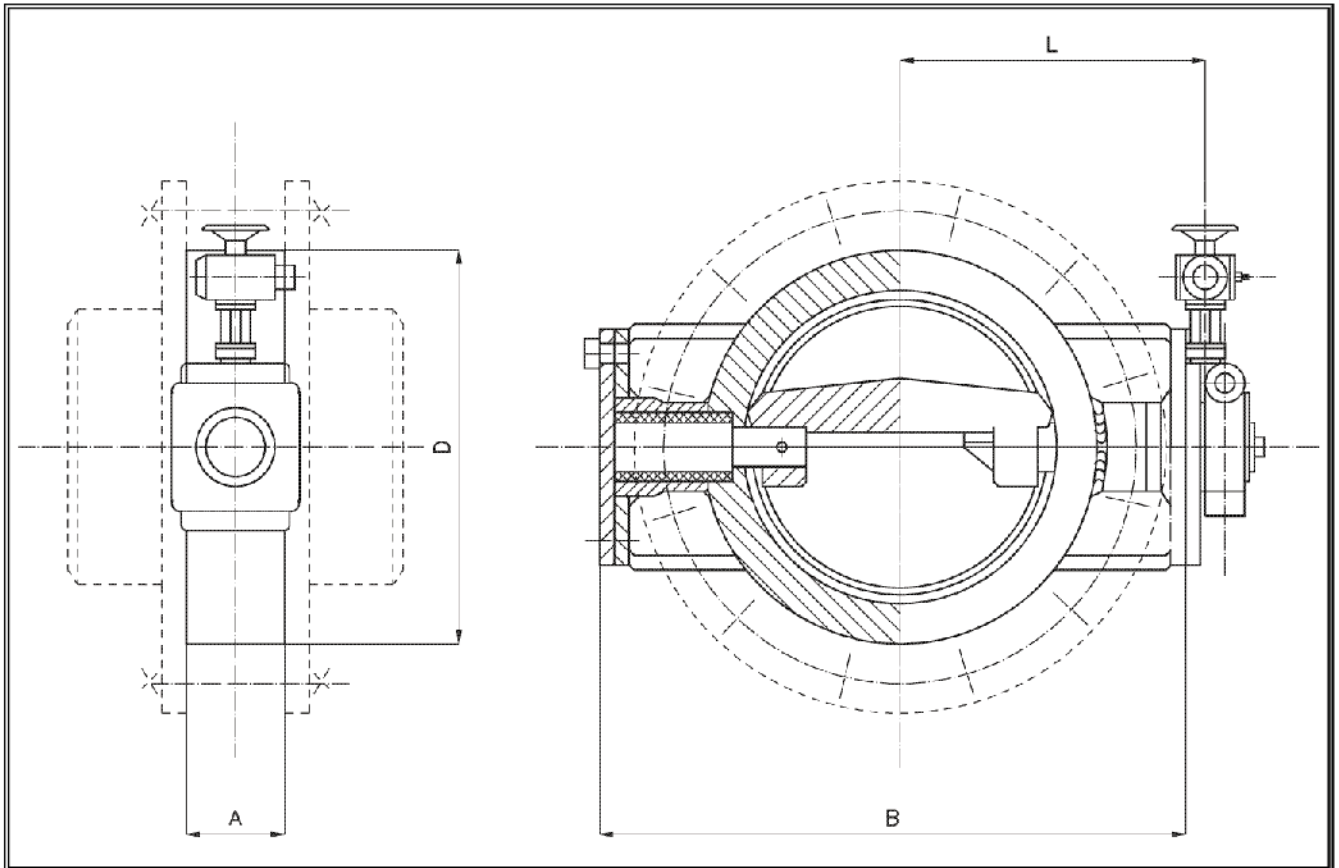


**Przepustnica zaporowa do zabudowy
międzykołnierzowej z napędem
elektromechanicznym
PN 1,6 ÷ PN 6**

Biurowie
Sprzedaży
Pomp i Armatury
Przemysłowej
ARMATURA



**KARTA KATALOGOWA
NR 01/3-28-16**



Główne wymiary

DN	PN 2,5			PN 6			PN 1,6		
	D	A	B	D	A	B	D	A	B
	mm								
800	890	181	1090	-	-	-	-	-	-
1000	-	-	-	1175	220	1352	-	-	-
1400	-	-	-	-	-	-	1980	250	1905

L - wg zastosowanego typu napędu.

Producent i dostawca:
BEFA-OBRA
Spółka z o.o.

Adres:
43-300 Bielsko-Biała
ul. Słowackiego 34

tel.: **(033) 822 03 00**
(033) 812 65 10
tel./fax: **(033) 822 86 41**

Zastosowanie

Przepustnice zaporowe służą do zamykania i otwierania przepływu czynnika roboczego. Charakteryzują się małymi gabarytami, dużą trwałością oraz funkcjonalnością działania. Mogą być instalowane w dowolnej pozycji na rurociągu, przy zachowaniu zalecanego kierunku przepływu.

Czynnik roboczy

Przepustnice przeznaczone są do wody i innych czynników ciekłych nieagresywnych o maksymalnej temperaturze do 150°C.

Zakres stosowania

Średnica nominalna DN	Maksymalne ciśnienie robocze P_t	Ciśnienie próbne szczelności		Ciśnienie robocze płaszcz grzewczego	Temperatura robocza płaszcz grzewczego	Maksymalna temperatura czynnika roboczego
		zewnątrznej	zamknięcia			
800 1000 1400 ¹⁾	0,16 ÷ 0,6	1,5 P_t	P_t	0,6	150°C	150°C

¹⁾ na specjalne zamówienie

Materiały

- Kadłub, kłapa, wały - stal nierdzewna lub węglowa
- Siedlisko kadłuba - tarflen lub guma
- Uszczelnienia wałów - pierścienie profilowe z tarflenu i typu „O-ring”

Przylącza

- Przepustnice przystosowane są do zabudowy między kołnierzami wg PN-ISO 7005-1:1996 na ciśnienie określone dla danej przepustnicy, z powierzchniami uszczelniającymi kołnierzy z przylgą gładką i wpustem. Wykonywane są bez kołnierzy lub z kołnierzami.
- Przylącza kołnierzowe króćca płaszcz grzewczego wg PN-ISO 7005-1:1996 na PN 16.

Wykonanie i odbiór

- Przepustnice zaporowe są wykonywane i odbierane zgodnie z PN-92/M-74001 oraz warunkami technicznymi wykonania i odbioru producenta.
- Przepustnice dostarczane są ze Świadectwem Kontroli Jakości.

Sposób zamawiania

W zamówieniu należy podać:

- nazwę wyrobu,
- numer karty katalogowej,
- średnicę nominalną,
- rodzaj i parametry czynnika roboczego,
- typ powierzchni uszczelniającej kołnierzy,
- wykonanie z kołnierzami lub bez kołnierzy przyłączeniowych,
- typ napędu.

WYDANIE B

Dostawca: Biuro Sprzedaży Pomp i Armatury Przemysłowej ARMATURA Sp. z o.o.

44-100 Gliwice ul. Dworcowa 28

telefony: 32 775-17-64, 32 775-17-68 fax 32 775-17-69

e-mail: biuro@armatura.com.pl www.armatura.com.pl