



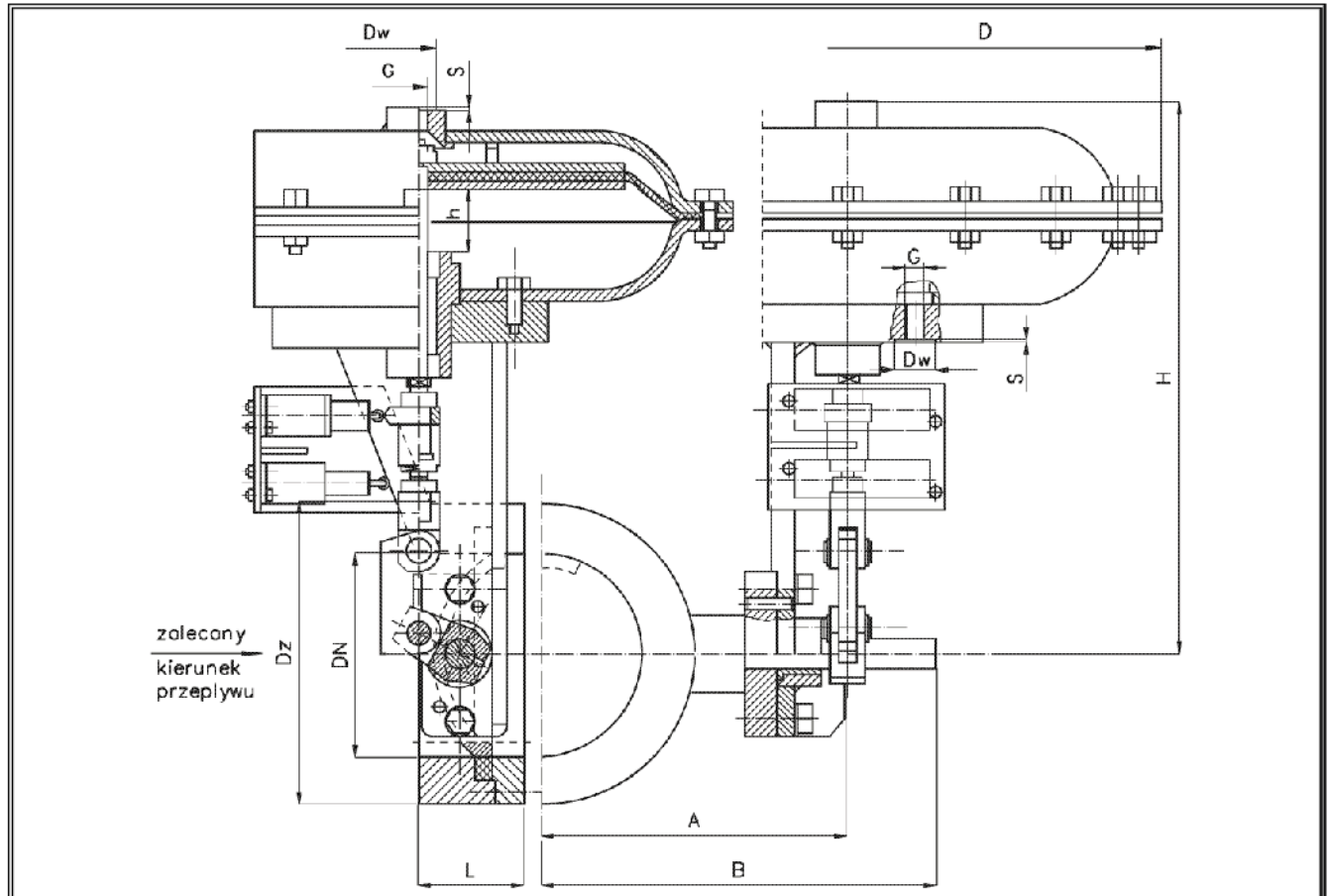
Przepustnica zaporowa z napędem pneumatycznym membranowym

PN 2,5; PN 6; PN 10

Biurowie Sprzedaży
Pomp i Armatury
Przemysłowej
ARMATURA



KARTA KATALOGOWA
NR 01/3-27-16



Główne wymiary

DN	Dz	L	A	B	H	h	D	Dw	S	G	Masa
											mm
80	138	55	149,5	203	334	38,1	381	26,2	1,5 ^{+0,2}	G1/2	32,5
100	158	60	159	212	334	38,1	381	26,2	1,5 ^{+0,2}	G1/2	35,5
125	188	65	184	237	334	38,1	381	26,2	1,5 ^{+0,2}	G1/2	38,0
150	212	70	210	265	431	50,8	444,5	26,2	1,5 ^{+0,2}	G1/2	59,0
200	268	85	234	289	431	50,8	444,5	26,2	1,5 ^{+0,2}	G1/2	68,0
250	320	95	261	316	523	63,5	527	26,2	1,5 ^{+0,2}	G1/2	98,0
300	350	105	300	355	523	63,5	527	26,2	1,5 ^{+0,2}	G1/2	111,0
350	430	115	355	423	538	88,9	527	26,2	1,5 ^{+0,2}	G1/2	138,0
400	482	125	380	442	538	88,9	527	26,2	1,5 ^{+0,2}	G1/2	180,0
500	585	140	459	555	827	101,6	527	26,2	1,5 ^{+0,2}	G1/2	270,0
600	690	170	530	626	827	101,6	527	26,2	1,5 ^{+0,2}	G1/2	350,0

Producent i dostawca:
BEFA-OBRA
Spółka z o.o.

Adres:
43-300 Bielsko-Biała
ul. Słowackiego 34

tel.: **(033) 822 03 00**
(033) 812 65 10
tel./fax: **(033) 822 86 41**

Zastosowanie

Przepustnice przeznaczone są do dwukierunkowego odcinania przepływu czynnika. Zalecany kierunek przepływu czynnika oznaczony jest strzałką na tabliczce znamionowej i kadłubie. Przepustnice są produkowane w wykonaniu prawym, tzn. mechanizm otwierający znajduje się z prawej strony zalecanego kierunku przepływu czynnika roboczego i są wyposażone w 2 miniaturowe wyłączniki krańcowe położń organu zaporowego.

Przepustnice mogą być instalowane na rurociągach poziomych, pionowych i skośnych. Instalacja doprowadzająca sprężone powietrze do siłownika winna być wyposażona w filtr i smarownice.

Czynnik roboczy

Przepustnice przeznaczone są do wody i innych czynników ciekłych nieszkodliwych oraz nieagresywnych, o maksymalnej temperaturze do 35°C.

Zakres stosowania

Średnica nominalna DN	Ciśnienie nominalne PN	Ciśnienie próbne szczelności		Ciśnienie sterujące dla siłownika	Maksymalna temperatura czynnika
		zewnątrznej	zamknięcia		
MPa					
80 ÷ 350	10	1,5	1,0	0,2 (DN 80 ÷ 200) 0,35 (DN 250 ÷ 600)	35°C
400 ÷ 500	6	0,9	0,6		
600	2,5	0,3	0,25		

Materiały

- Kadłub - żeliwo szare lub stop miedzi
- Zawieradło - stop miedzi
- Wał - stal nierdzewna
- Pierścienie uszczelniające - elastomer

Przyląca

- Przepustnice przystosowane są do zabudowy między kołnierzami na ciśnienie PN 10 wg PN-ISO 7005-1:1996.

Wykonanie i odbiór

- Przepustnice są wykonywane i odbierane zgodnie z PN-92/M-74001 oraz warunkami technicznymi wykonania i odbioru producenta.
- Zasady pracy, składowania, obsługi, eksploatacji, montażu i demontażu przepustnic – wg dokumentacji techniczno - ruchowej.
- Przepustnice dostarczane są ze Świadectwem Kontroli Jakości producenta i dokumentacją techniczno-ruchową.

Sposób zamawiania

W zamówieniu należy podać:

- nazwę wyrobu,
- numer karty katalogowej,
- średnicę nominalną,
- materiał kadłuba,
- rodzaj czynnika roboczego,
- ciśnienie i temperaturę czynnika roboczego,
- typ napędu.

WYDANIE B

Dostawca: Biuro Sprzedaży Pomp i Armatury Przemysłowej ARMATURA Sp. z o.o.

44-100 Gliwice ul. Dworcowa 28

telefony: 32 775-17-64, 32 775-17-68 fax 32 775-17-69

e-mail: biuro@armatura.com.pl www.armatura.com.pl