

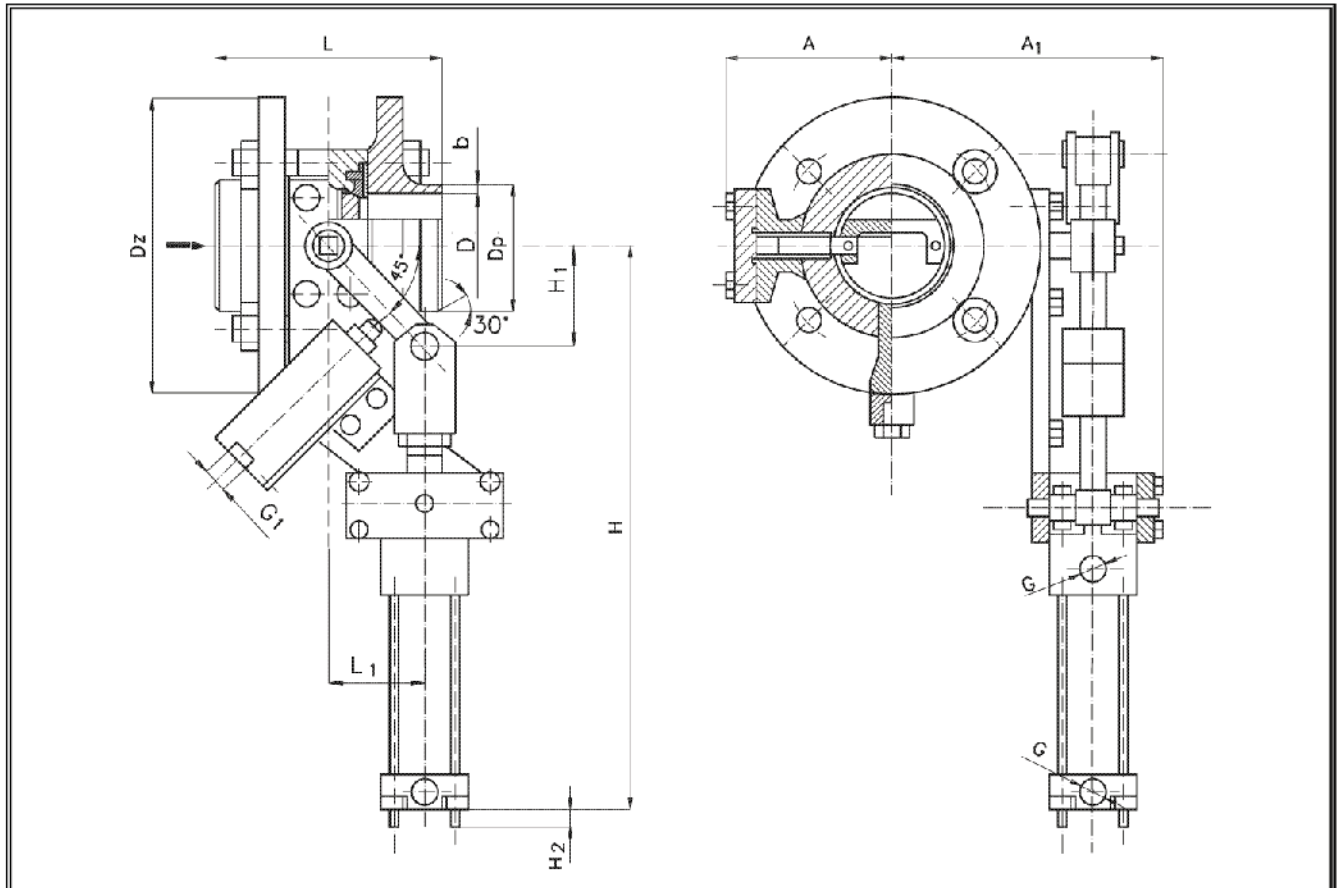


Przepustnica zaporowa do zabudowy międzykołnierzowej z siłownikiem pneumatycznym PN 2,5; PN 16

Biuro
Sprzedaży
Pomp i Armatury
Przemysłowej
ARMATURA



**KARTA KATALOGOWA
NR 01/3-26-16**



Główne wymiary

DN	A	A ₁	H	H ₁	H ₂	L	L ₁	D _Z	b	D ^{*)}	D _p	G	G ₁	Masa
	mm													kg
50	87	156	250	39,0	15	140	39	165	1	50,6	59	M10x1	P13,5	14
65	100	170	399	62,5	12	142	62,5	185	1	68,9	79	1/4"	P13,5	18
80	112	197	398	62,5	18	168	62	200	1	80,9	92	1/4"	P13,5	26
100	126	222	478	74,0	19	174	74	220	1	100,0	110	3/8"	P13,5	30
125	153	268	472	73,5	26	186	74	250	1	124,0	136	3/8"	P13,5	40
150	172	310	545	79,0	22	192	79	285	1	147,8	162	1/2"	P13,5	60
200	203,5	383	545	79,0	22	219	79	340	1	206,5	219	1/2"	P13,5	75
250	237	383	545	79,0	22	260	75	405	2 ±1	257,0	273	1/2"	P13,5	115

^{*)} Po uzgodnieniu dopuszcza się wykonanie na inny wymiar.

Na specjalne zamówienie możliwość wykonania przepustnic DN 600 - DN800.

Producent i dostawca:
BEFA-OBRA
Spółka z o.o.

Adres:
43-300 Bielsko-Biała
ul. Słowackiego 34

tel.: (033) 822 03 00
(033) 812 65 10
tel./fax: (033) 822 86 41

Zastosowanie

Przepustnice zaporowe służą do zamykania i otwierania przepływu czynnika roboczego. Mogą być instalowane w dowolnej pozycji na rurociągu poziomym, pionowym lub ukośnym.

Czynnik roboczy

Przepustnice przeznaczone są na wodę i wiskozę o maksymalnej temperaturze do 50°C.

Zakres stosowania

Średnica nominalna DN	Ciśnienie nominalne PN	Ciśnienie próbne szczelności		Ciśnienie powietrza sterującego	Maksymalna temperatura robocza
		zewnątrznej	zamknięcia		
MPa					
50 ÷ 250	16	2,4	1,6 (kier. zalecany) 1,0 (kier. przeciwny)	0,4 ÷ 0,8	50°C
600 ÷ 800 na specjalne zamówienie	2,5				120°C

Materiały

- Kadłub - stal węglowa
- Zawieradło, wał - stal nierdzewna
- Siedlisko kadłuba - tarflen
- Pozostałe elementy - stal węglowa
- Napęd - możliwość montażu silownika ROTADISK typu RD i RDF

Przyląca

- Przepustnice przystosowane są do zabudowy między kołnierzami na ciśnienie nominalne PN 2,5 i PN 16 wg PN ISO 7005:1996.

Wykonanie i odbiór

- Przepustnice są wykonywane i odbierane zgodnie z PN-92/M-74001 oraz warunkami technicznymi wykonania i odbioru producenta.
- Zasady pracy, składowania, obsługi, eksploatacji, montażu i demontażu przepustnic - wg dokumentacji techniczno-ruchowej.
- Przepustnice są dostarczane ze świadectwem KJ i dokumentacją techniczno - ruchową.

Sposób zamawiania

W zamówieniu należy podać:

- nazwę wyrobu,
- numer karty katalogowej,
- średnicę nominalną,
- rodzaj czynnika roboczego,
- temperaturę i ciśnienie robocze,
- zakres dostawy.

Po uzgodnieniu pomiędzy zamawiającym a wytwórcą, przepustnice mogą być dostarczane wraz z kołnierzami oraz jako część zapasowa - uszczelka główna.

WYDANIE B

Dostawca: Biuro Sprzedaży Pomp i Armatury Przemysłowej ARMATURA Sp. z o.o.

44-100 Gliwice ul. Dworcowa 28

telefony: 32 775-17-64, 32 775-17-68 fax 32 775-17-69

e-mail: biuro@armatura.com.pl www.armatura.com.pl