

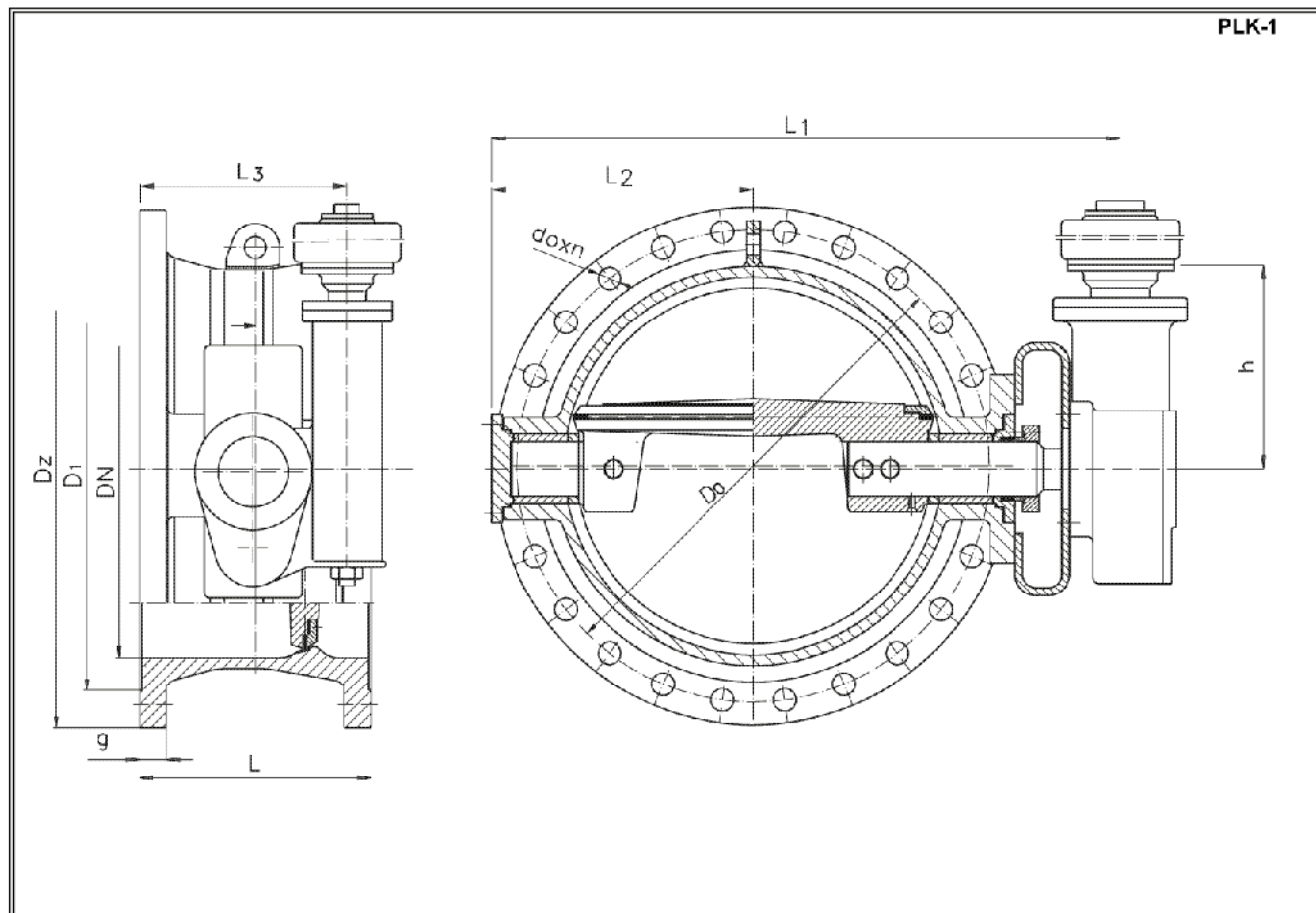


Przepustnica zaporowa kołnierzowa PN 25

Biuro
Sprzedaży
Pomp i Armatury
Przemysłowej
ARMATURA



KARTA KATALOGOWA
NR 01/3-25-12



Główne wymiary

DN	Dz	D ₀	D ₁	L ₁	L ₂	L ₃	L	g	h	d _o x n	Wielkość napędu NWA	Masa
	mm										-	kg
700	960	875	820	1160	481	335	430	50	427	42x24	40	716

Producent i dostawca:
Zakłady Urządzeń Chemicznych
i Armatury Przemysłowej
CHEMAR S.A.

Adres:
25-953 Kielce
ul. K. Olszewskiego 6
<http://www.chemar.com.pl>

telefon: (041) 367 52 13
(041) 367 52 00
fax: (041) 367 50 19
e-mail: office@chemar.com.pl

Zastosowanie

Przepustnice zaporowe służą do odcinania przepływu czynnika roboczego w instalacjach rurociągowych. Mogą być zabudowywane na rurociągach pionowych lub poziomych z wałem przepustnicy umiejscowionym poziomo. Urządzeniem napędowym może być głowica napędu ręcznego, przekładnia napędowa lub napęd elektromechaniczny.

Czynnik roboczy

Woda, para i powietrze o maksymalnej temperaturze roboczej do 450°C.

Zakres stosowania

Temperatura czynnika, °C	20	100	150	200	250	300	350	400	410	420	430	440	450
Dopuszczalne ciśnienie robocze PT, MPa	2,5	2,2	2,0	1,8	1,6	1,5	1,38	1,32	1,31	1,30	1,23	1,07	0,92
Max. różnica ciśnień ΔP_{max} , MPa	0,92												

Materiały

- Kadłub, płyta - staliwo L20
- Wały - stal H17N2
- Łożyska ślizgowe wałów - brąz BA1032
- Uszczelnienie wałów - dławicowe bezazbestowe
- Uszczelnienie główne - pakiet bezazbestowy

Przylączy

Kołnierzowe lub do zabudowy międzykołnierzowej.

Wykonanie i odbiór

Wg PN/M-74001.

Sposób zamawiania

W zamówieniu należy podać:

- nazwę i typ wyrobu,
- średnicę nominalną,
- ciśnienie robocze,
- rodzaj i temperaturę czynnika roboczego,
- rodzaj i wyposażenie urządzenia napędowego.

WYDANIE B

Dostawca: Biuro Sprzedaży Pomp i Armatury Przemysłowej ARMATURA Sp. z o.o.

44-100 Gliwice ul. Dworcowa 28

telefony: 32 775-17-64, 32 775-17-68 fax 32 775-17-69

e-mail: biuro@armatura.com.pl www.armatura.com.pl