

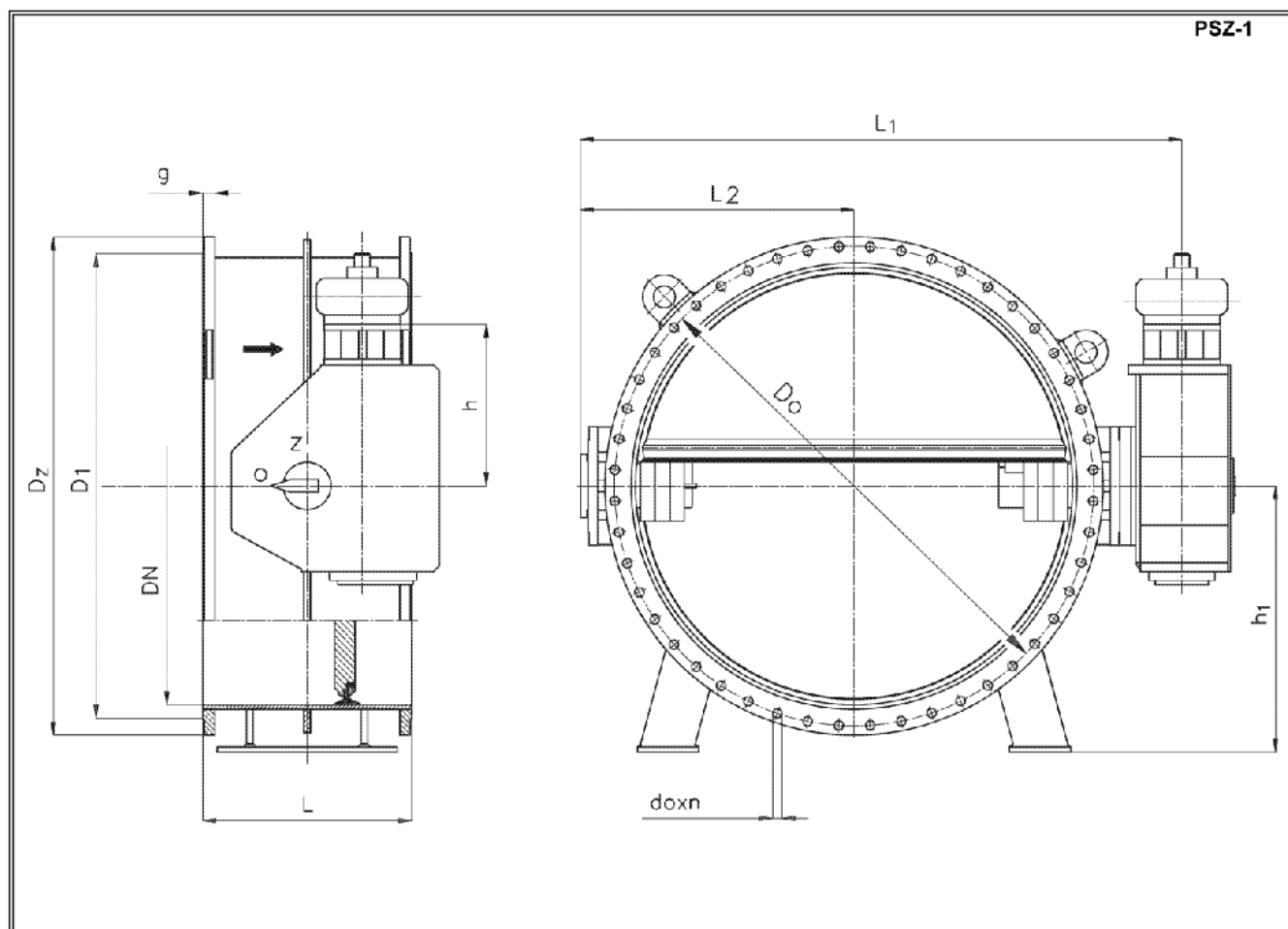


Przepustnica zaporowa kołnierzowa PN 6; PN 10; PN 16

Biurowie
Sprzedaży
Pomp i Armatury
Przemysłowej
ARMATURA



KARTA KATALOGOWA
NR 01/3-24-12



Zastosowanie

Przepustnice zaporowe kołnierzowe służą do odcinania przepływu czynnika roboczego. Mogą być zabudowywane na rurociągach pionowych lub poziomych z wałem przepustnicy umiejscowionym poziomo. Urządzeniem napędowym może być głowica napędu ręcznego, przekładnia napędowa lub napęd elektromechaniczny.

Czynnik roboczy

Woda, niepalne, nietoksyczne i nieagresywne ciecze o maksymalnej temperaturze do 60°C.

Producent i dostawca:
**Zakłady Urządzeń Chemicznych
i Armatury Przemysłowej
CHEMAR S.A.**

Adres:
**25-953 Kielce
ul. K. Olszewskiego 6
<http://www.chemar.com.pl>**

telefon: **(041) 367 52 13
(041) 367 52 00**
fax: **(041) 367 50 19**
e-mail: **office@chemar.com.pl**

Główne wymiary

PN 6												
DN	D _Z	D _O	D ₁	L	g	d _o x n	L ₂	L ₁	h	h ₁	Wielkość napędu NWA	Masa ^{*)}
mm											-	kg
800	1015	950	905	470	32	33x24	533	1155	300	520	10	700
1000	1230	1160	1110	550	34	36x28	630	1400	347	640	16	1100
1200	1455	1380	1325	630	38	39x32	762	3075	429	750	40	1750
1400	1630	1560	1510	710	42	36x36	891	1982	487	850	63	2514
1600	1830	1760	1710	790	46	36x40	1011	2199	487	980	63	3288
1800	2045	1970	1910	870	50	39x44	1130	2502	610	1100	160	4720
2000	2265	2180	2110	950	54	42x48	1258	2697	610	1200	160	6150
2400	2685	2600	2540	1110	62	42x56	1458	3176	710	1450	250	9421

PN 10												
DN	D _Z	D _O	D ₁	L	g	d _o x n	L ₂	L ₁	h	h ₁	Wielkość napędu NWA	Masa ^{*)}
mm											-	Kg
800	1015	950	905	470	32	33x24	544	1204	347	520	16	880
1000	1230	1160	1110	550	34	36x28	666	1479	429	640	40	1380
1200	1455	1380	1325	630	38	39x32	816	1794	487	750	63	2400
1400	1675	1590	1525	710	42	42x36	934	2102	610	850	160	3600
1600	1915	1820	1750	790	46	48x40	1063	2352	610	980	160	4740

PN 16												
DN	D _Z	D _O	D ₁	L	g	d _o x n	L ₂	L ₁	h	h ₁	Wielkość napędu NWA	Masa ^{*)}
mm											-	Kg
800	1025	950	900	470	38	39x24	566	1285	429	520	40	1202
1000	1255	1170	1110	550	42	42x28	712	1599	487	640	63	1915
1200	1485	1390	1325	630	48	48x32	819	1813	487	750	63	2800
1400	1685	1590	1525	710	52	48x36	975	2176	610	850	160	4180
1600	1930	1820	1750	790	58	56x40	1085	2429	710	980	250	6447

*) masa przepustnicy bez napędu

Materiały

- Kadłub, płyta - stal węglowa St41K
- Wały - stal H17N2
- Łożyska ślizgowe wałów - brąz BA1032
- Uszczelnienie wałów - pierścienie gumowe typu O-ring
- Uszczelnienie główne - pierścień gumowy profilowany

Przyląca

Kołnierzone lub do zabudowy międzykołnierzowej.

Wykonanie i odbiór

Wg PN/M-74001.

Sposób zamawiania:

W zamówieniu należy podać:

- nazwę i typ wyrobu,
- średnicę i ciśnienie nominalne,
- rodzaj i temperaturę czynnika roboczego,
- rodzaj i wyposażenie urządzenia napędowego.

WYDANIE B

Dostawca: Biuro Sprzedaży Pomp i Armatury Przemysłowej ARMATURA Sp. z o.o.

44-100 Gliwice ul. Dworcowa 28

telefony: 32 775-17-64, 32 775-17-68 fax 32 775-17-69

e-mail: biuro@armatura.com.pl www.armatura.com.pl