

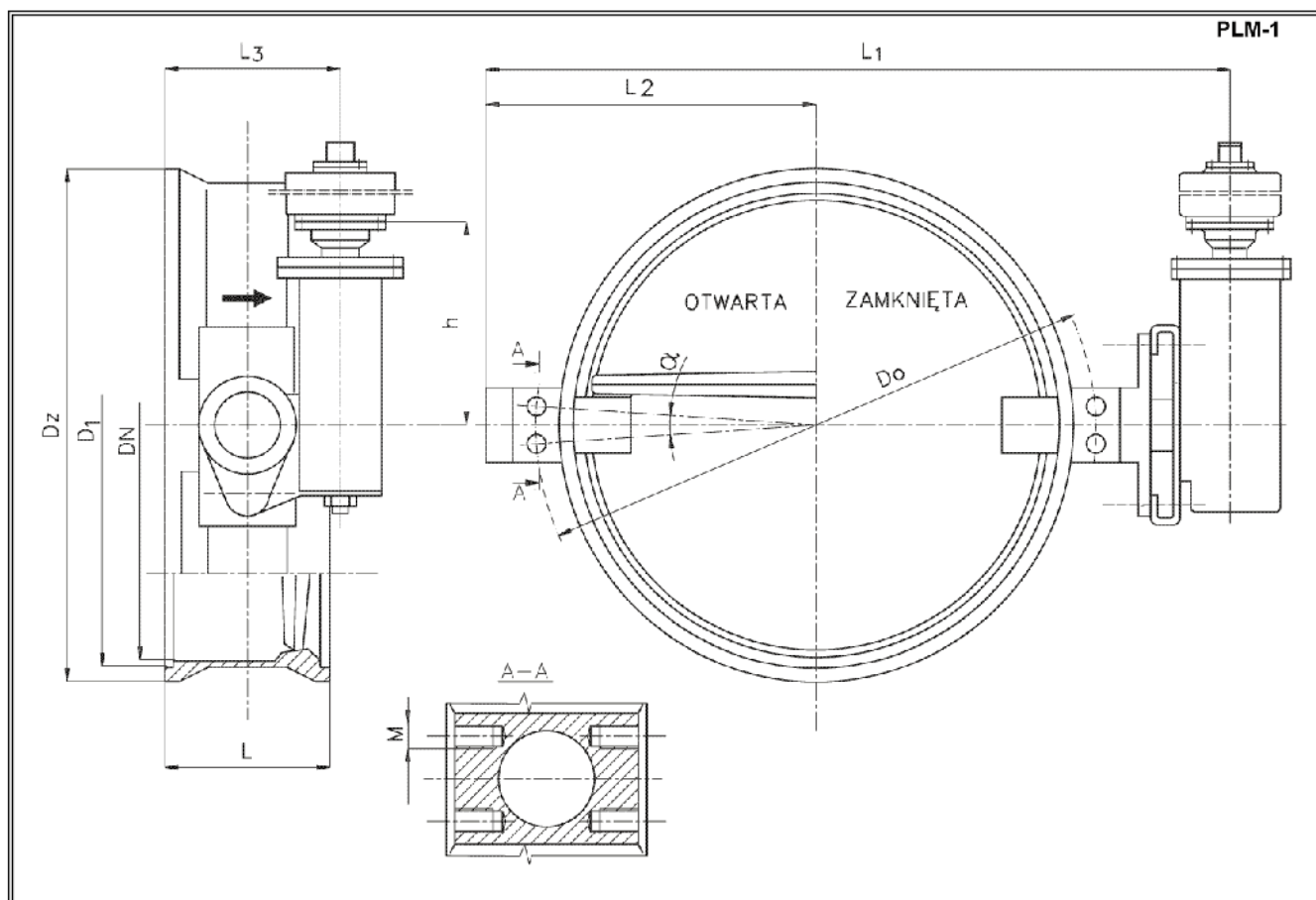


Przepustnica do zabudowy międzykolnierzowej PN 6; PN 10; PN 16

Biurowie
Sprzedaży
Pomp i Armatury
Przemysłowej
ARMATURA



KARTA KATALOGOWA
NR 01/3-23-12



Zastosowanie

Przepustnice służą do odcinania przepływu czynnika roboczego. Mogą być montowane na rurociągach pionowych lub poziomych z wałem przepustnicy umiejscowionym poziomo.

Urządzeniami napędowymi mogą być:

- głowica napędu ręcznego,
- przekładnia napędowa,
- napęd elektromechaniczny.

Czynnik roboczy

Woda i inne niepalne, nietoksyczne i nieagresywne ciecze o maksymalnej temperaturze do 60°C.

Producent i dostawca:
Zakłady Urządzeń Chemicznych
i Armatury Przemysłowej
CHEMAR S.A.

Adres:
25-953 Kielce
ul. K. Olszewskiego 6
<http://www.chemar.com.pl>

telefon: (041) 367 52 13
(041) 367 52 00
fax: (041) 367 50 19
e-mail: office@chemar.com.pl

Główne wymiary

PN 6												
DN	D _Z	D _O	D ₁	L ₁	L ₂	L ₃	L	h	M	α	Wielkość napędu NWA	Masa ^{*)}
mm										-	-	kg
800	905	950	820	1222,5	530	255	230	427	27	15°	16	610
1000	1080	1120	1020	1522,5	680	275	270	427	27	12°50'	40	860
1200	1295	1340	1226	1785	812	360	320	537	30	11°15'	40	1300
1400	1510	1590	1426	2238	1005	345	370	537	33	10°	63	2050
PN 10												
DN	D _Z	D _O	D ₁	L ₁	L ₂	L ₃	L	h	M	α	Wielkość napędu NWA	Masa ^{*)}
mm										-	-	kg
800	905	950	820	1222,5	530	255	230	427	30	15°	16	620
1000	1110	1160	1020	1522,5	680	275	270	427	33	12°50'	40	900
1200	1330	1380	1226	1785	812	360	320	537	36	11°15'	40	1400
1400	1530	1590	1426	2238	1005	345	370	537	39	10°	63	2130
PN 16												
DN	D _Z	D _O	D ₁	L ₁	L ₂	L ₃	L	h	M	α	Wielkość napędu NWA	Masa ^{*)}
mm										-	-	kg
800	905	950	820	1222,5	530	255	230	427	36	15°	16	660
1000	1110	1170	1020	1522,5	680	275	270	427	39	12°50'	40	1000
1200	1330	1390	1226	1785	812	360	320	537	45	11°15'	40	1700
1400	1530	1590	1426	2238	1005	345	370	537	45	10°	63	2260

^{*)} masa przepustnicy bez napędu

Materiały

- Kadłub, płyta - staliwo L20
- Wały - stal H17N2
- Łożyska ślizgowe wałów - brąz BA1032
- Uszczelnienie wałów - pierścienie gumowe typu O-ring
- Uszczelnienie główne - pierścień gumowy profilowany

Przylączy

Do zabudowy międzykołniczowej.

Wykonanie i odbiór

Wg PN/M-74001.

Sposób zamawiania

W zamówieniu należy podać:

- nazwę i typ wyrobu,
- średnicę i ciśnienie nominalne,
- rodzaj i temperaturę czynnika roboczego,
- rodzaj i wyposażenie urządzenia napędowego.

WYDANIE B

Dostawca: Biuro Sprzedaży Pomp i Armatury Przemysłowej ARMATURA Sp. z o.o.

44-100 Gliwice ul. Dworcowa 28

telefony: 32 775-17-64, 32 775-17-68 fax 32 775-17-69

e-mail: biuro@armatura.com.pl www.armatura.com.pl