



Przepustnica zaporowa bez napędu PN10; PN16

Biuro
Sprzedaży
Pomp i Armatury
Przemysłowej
ARMATURA



**KARTA KATALOGOWA
NR 01/3-21-08**

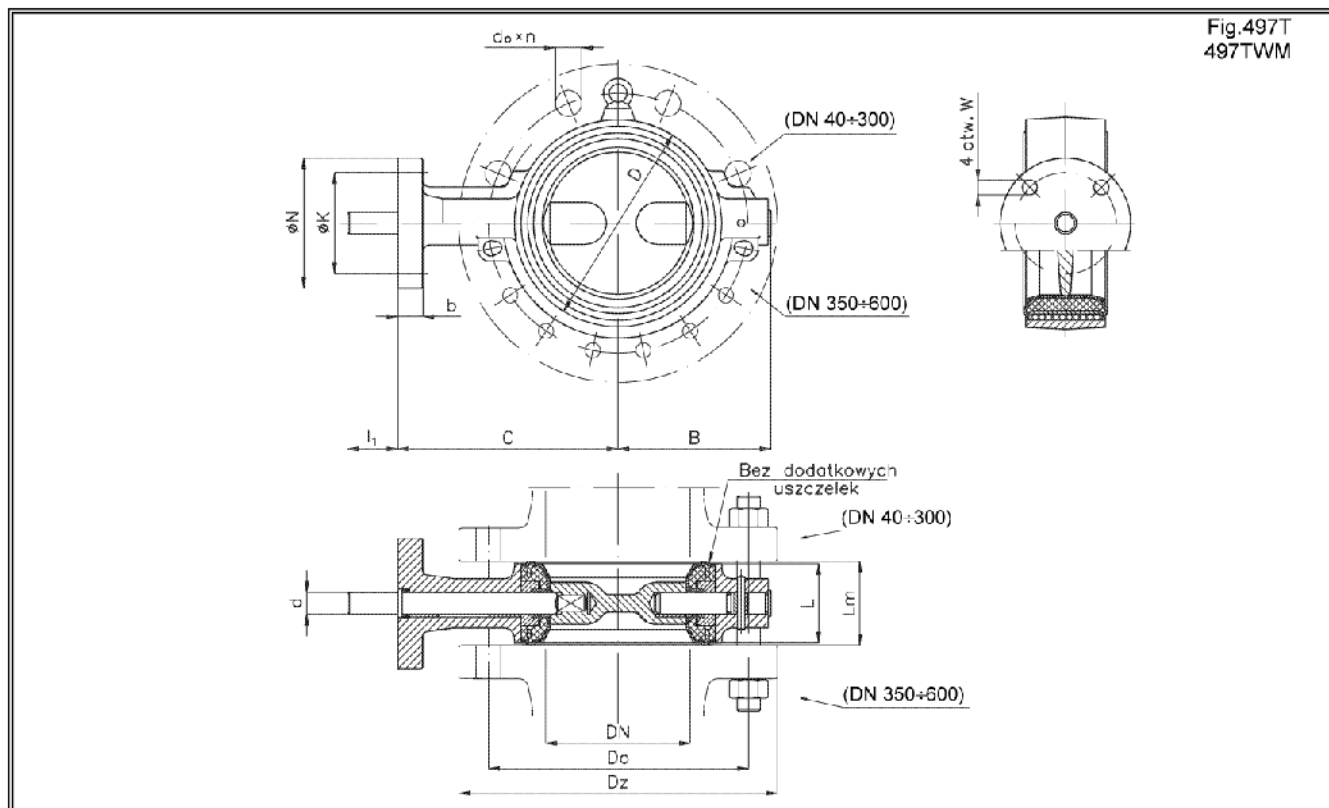


Fig.497T
497TWM

Główne wymiary

DN	PN	L	L _m	C	B	N	K	w	b	d	l ₁	D	D _z		D _o		d _o × n		Masa
													PN 10	PN 16	PN 10	PN 16	PN 10	PN 16	
mm																			kg
40	10 16 ^{a)}	33	35,5	93	64,5	70	50	7	9	12	28	76	150	110	M16×4		2,2		
50		44	46,5	109	68,5	70	50	7	9	14	28	92	165	125	M16×4		2,9		
65		47	49,5	122	80,5	70	50	7	9	15	28	106	185	145	M16×4		4,1		
80		46	48	130	87	90	70	9	17	15	35	114	200	160	18×8		4,3		
100		53	55	152	100	90	70	9	17	15	35	143	220	180	18×8		5,1		
125		57	59	177	121	90	70	9	17	18	35	170	250	210	18×8		8,2		
150	10	57	59	193	134	90	70	9	17	20	38	203	285	240	22×8		10,1		
200		60	62,5	225	163	90	70	9	17	20	38	252	340	295	22×8	22×12	15,0		
250		69	71,5	274	196	125	102	11,5	17	25	54	306	395	405	350	355	22×12	26×12	27,0
300		79	81,5	297	222	125	102	11,5	17	25	54	358	445	460	400	410	22×12	26×12	40,0
350		78	81	320	275	175	125	14	23	35	133	430	505	520	460	470	22×16	26×16	51,0
400		102	106	350	315	175	125	14	25	35	133	485	565	580	515	525	26×16	30×16	82,0
500	127	131	420	376	175	140	17	25	45	148	620	670	715	620	650	26×20	33×20	125,0	
600	154	158	490	466	210	165	22	25	60	193	725	780	840	725	770	30×20	36×20	220,0	

^{a)} Ciężnienie nominalne PN 16 na życzenie.

Wymiary D_z, D_o, d_o × n odpowiadają wymiarom kołnierzy przyłączeniowych na PN 10 dla wykonania kraj, eksport, tropik, a na PN 16 dla wykonania morskiego WM.

VALVEPOL sp. z o.o.
43-300 BIELSKO-BIAŁA - ul. Legionów 28
tel. +48 33 822 84 32 fax: +48 33 821 85 84
e-mail: valvepol@valvepol.pl www.valvepol.pl

Zastosowanie

Przepustnice służą do odcinania przepływu czynnika roboczego. Mogą być instalowane na rurociągach poziomych i skośnych (napęd z boku lub z góry) oraz pionowych (napęd z boku). Przepustnice Fig.497T i 497TWM stanowią podzespół, do którego dobudowuje się napęd ręczny, elektromechaniczny lub pneumatyczny. Są przepustnicami dwustronnego działania.

Maksymalne prędkości przepływu :

- czynniki ciekłe (woda) 4 m/s
- czynniki gazowe (powietrze) 30 m/s.

Czynnik roboczy

Woda przemysłowa, morska i pitna, oleje napędowe i opałowe, ścieki komunalne, powietrze, gaz oraz czynniki nie działające korodująco na zawieradło.

Temperatura robocza w zależności od zastosowanej wkładki i pierścieni typu „O-ring”:

- PTFE + NBR do temperatury +120°C,
- PTFE + FKM do temperatury +180°C,
- PTFE + EPDM do temperatury +140°C.

Rodzaj zawieradła i uszczelnień w zależności od czynnika roboczego należy każdorazowo uzgadniać z producentem.

Materialy

Nazwa części	Fig. 497T	Fig. 497TWM	Na żądanie
	Materiał		
Kadłub	250	250	400-15
Zawieradło (DN 40+200)	OH18N9	B555, BA1032	250 ^{*)}
Zawieradło (DN 250+800)	OH18N9	B555, BA1032	400-15 ^{*)}
Wkładka	PTFE+NBR	PTFE+NBR	PTFE+FKM (EPDM)
Czop obrotowy	2H13	BA1032	H17N2, 1H18N9T
Czop stały (DN 40+300)	BA1032	BA1032	-
Czop stały (DN 350+600)	2H13	BA1032	H17N2, 1H18N9T
Tulejki (DN 350+600)	M63	M63	-
O-ring	NBR	NBR	FKM, EPDM
Pierścień	BA1032	BA1032	-

^{*)} z powłoką Cu + Ni

497T - wykonanie standardowe (kraj, eksport, tropik).

497TWM - wykonanie morskie.

Współczynnik oporu przepływu „z”

DN	40	50	65	80	100	125	150	200	250	300	350	400	500	600
Współczynnik oporu przepływu „z”	0,4	0,4	0,4	0,4	0,4	0,35	0,35	0,35	0,35	0,35	0,35	0,35	0,3	0,3

Przylączy

- Przepustnice typu bezkołnierzewego, przeznaczone do zabudowy między kołnierze rurociągu.
- Kołnierze owiercone na PN 10 wg PN-ISO 7005-1:1996 (lub na PN 16 dla wykonania morskiego WM).

Wykonanie i odbiór

Wykonanie i warunki odbioru zgodnie z PN-92/M-74001, dla wykonania morskiego WM wg BN-91/3730-01.

Sposób zamawiania

W zamówieniu należy podać:

- nazwę wyrobu,
- nr katalogowy,
- średnicę nominalną,
- rodzaj i temperaturę czynnika,
- ciśnienie robocze,
- dodatkowe wymagania w zakresie klimatu, próby czynnikiem gazowym itp.

Jeżeli w zamówieniu nie określi się żądań, to przepustnice będą w wykonaniu standardowym - materiały jak w tabeli. W celu wyeliminowania pomyłek należy posługiwać się arkuszem DANE TECHNICZNE DO ZAMÓWIENIA ARMATURY dostarczanym przez producenta.

WYDANIE B

Dostawca: Biuro Sprzedaży Pomp i Armatury Przemysłowej ARMATURA Sp. z o.o.

44-100 Gliwice ul. Dworcowa 28

telefony: 32 775-17-64, 32 775-17-68 fax 32 775-17-69

e-mail: biuro@armatura.com.pl www.armatura.com.pl