



Przepustnica zaporowa bez napędu PN10; PN16

Biuro
Sprzedaży
Pomp i Armatury
Przemysłowej
ARMATURA



**KARTA KATALOGOWA
NR 01/3-20-08**

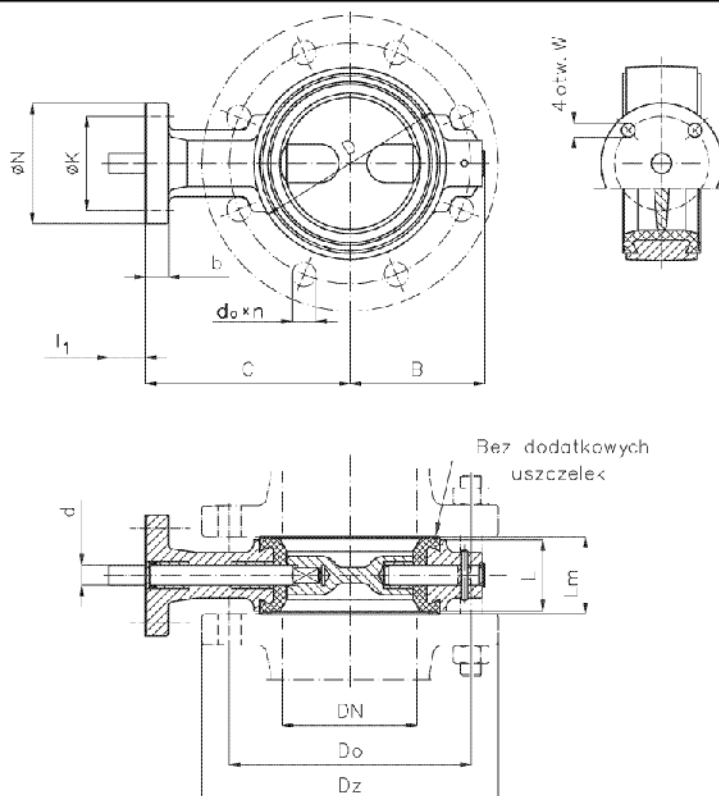


Fig.497W
497W/WM
497W/G

Główne wymiary

DN	PN	L	L _m	C	B	N	K	w	b	d	l ₁	D	D _z		D _o		d _o × n		Masa kg
													PN 10	PN 16	PN 10	PN 16	PN 10	PN 16	
mm																			
40	10 16 ^{a)}	33	35,5	93	64,5	70	50	7	9	12	28	76	150		110		18×4		2,2
50		44	46,5	109	68,5	70	50	7	9	14	28	92	165		125		18×4		2,9
65		47	49,5	122	80,5	70	50	7	9	15	28	106	185		145		18×4		4,1
80		46	48	130	87	90	70	9	17	15	35	114	200		160		18×8		4,3
100		53	55	152	100	90	70	9	17	15	35	143	220		180		18×8		5,1
125		57	59	177	121	90	70	9	17	18	35	170	250		210		18×8		8,2
150		57	59	193	134	90	70	9	17	20	38	203	285		240		22×8		10,1
200	60	62,5	225	163	90	70	9	17	20	38	252	340		295		22×8	22×12	15,0	
250	10	69	71,5	274	196	125	102	11,5	17	25	54	306	395	405	350	355	22×12	26×12	27,0
300		79	81,5	297	222	125	102	11,5	17	25	54	358	445	460	400	410	22×12	26×12	40,0
350		78	81	320	275	175	125	14	23	35	133	430	505	520	480	470	22×16	26×16	51,0
400		102	106	350	315	175	125	14	25	35	133	485	565	580	515	525	26×16	30×16	82,0
500		127	131	420	376	175	140	17	25	45	148	620	670	715	620	650	26×20	33×20	125,0
600		154	158	490	466	210	165	22	25	60	193	725	780	840	725	770	30×20	36×20	220,0

^{a)} Ciśnienie nominalne PN 16 na życzenie.

Wymiary D_z, D_o, d_o × n odpowiadają wymiarom kołnierzy przyłączeniowych na PN 10 dla wykonania kraj, eksport, tropik, a na PN 16 dla wykonania morskiego WM.

VALVEPOL sp. z o.o.
43-300 BIELSKO-BIAŁA - ul. Legionów 28
tel. +48 33 822 84 32 fax: +48 33 821 85 84
e-mail: valvepol@valvepol.pl www.valvepol.pl

Zastosowanie

Przepustnice służą do odcinania przepływu czynnika roboczego. Mogą być instalowane na rurociągach poziomych i skośnych (napęd z boku lub z góry) oraz pionowych (napęd z boku).

Czynnik roboczy

Woda przemysłowa, morska i pitna, oleje napędowe i opałowe, ścieki komunalne, powietrze, gaz oraz czynniki neutralne w zależności od materiału zastosowanej wkładki elastomerowej.

Temperatura robocza: przepustnice z mieszanką NBR do temperatury +120°C
przepustnice z mieszanką FKM do temperatury +150°C
przepustnice z mieszanką EPDM do temperatury +140°C

Dla przepustnicy Fig.497W/G temperatura robocza wynosi od -30°C do +60°C.

Rodzaj elastomeru w zależności od czynnika roboczego należy każdorazowo uzgadniać z producentem.

Materiały

Nazwa części	Figura			
	497W	497W/WM	497W/G	Na żądanie
	Materiał			
Kadłub	250	250	400-18	-
Zawieradło (DN 40÷200)	1H13	B555, BA1032	1H13	250, 1H18N9T
Zawieradło (DN 250÷600)	250 ^{*)}	B555, BA1032	400-18 ^{*)}	1H13, 1H18N9T
Wkładka	NBR	NBR	NBR	FKM (DN 80÷300), EPDM
Czop obrotowy	2H13	BA1032	BA1032	-
Czop stały (DN 40÷300)	BA1032	BA1032	BA1032	-
Czop stały (DN 350÷600)	2H13	BA1032	BA1032	-
Tulejki (DN 350÷600)	M63	M63	M63	-
O-ring	NBR	NBR	NBR	FKM, EPDM

^{*)} z powłoką Cu + Ni.

497 W- wykonanie standardowe (kraj, eksport, tropik). 497W/G - wykonanie na gaz ziemny. 497W/WM - wykonanie morskie.

Charakterystyka techniczna

Przepustnice Fig.497W, 497W/WM i 497W/G stanowią podzespół, do którego dobudowuje się napęd ręczny, elektromechaniczny lub pneumatyczny. Przepustnice są dwustronnego działania.

Maksymalne prędkości przepływu:

- czynniki ciekłe (woda) 4 m/s,
- czynniki gazowe (powietrze) 30 m/s.

Przylączy

- Przepustnice typu bezkołnierzewego, przeznaczone do zabudowy między kołnierze rurociągu.
- Kołnierze owiercone na PN 10 wg PN-ISO 7005-1:1996 (lub na PN 16 dla wykonania morskiego WM).

Wykonanie i odbiór

Wykonanie i warunki odbioru zgodnie z PN-92/M-74001, dla wykonania morskiego WM wg BN-91/3730-01.

Współczynnik oporu przepływu „z”

DN	40	50	65	80	100	125	150	200	250	300	350	400	500	600
Współczynnik oporu przepływu „z”	0,4	0,4	0,4	0,4	0,4	0,35	0,35	0,35	0,35	0,35	0,35	0,35	0,3	0,3

Sposób zamawiania

W zamówieniu należy podać:

- nazwę wyrobu,
- nr katalogowy,
- średnicę nominalną,
- rodzaj i temperaturę czynnika,
- ciśnienie robocze,
- dodatkowe wymagania w zakresie klimatu, próby czynnikiem gazowym itp.

Jeżeli w zamówieniu nie określi się żądań, to przepustnice będą w wykonaniu standardowym- materiały jak w tabeli. W celu wyeliminowania pomyłek należy posługiwać się arkuszem DANE TECHNICZNE DO ZAMÓWIENIA ARMATURY dostarczany przez producenta.

WYDANIE B

Dostawca: Biuro Sprzedaży Pomp i Armatury Przemysłowej ARMATURA Sp. z o.o.

44-100 Gliwice ul. Dworcowa 28

telefony: 32 775-17-64, 32 775-17-68 fax 32 775-17-69

e-mail: biuro@armatura.com.pl www.armatura.com.pl