



# Przepustnica zaporowa bezkolnierkowa bez napędu PN6; PN10

Biurowie  
Sprzedaży  
Pomp i Armatury  
Przemysłowej  
**ARMATURA**



**KARTA KATALOGOWA  
NR 01/3-19-08**

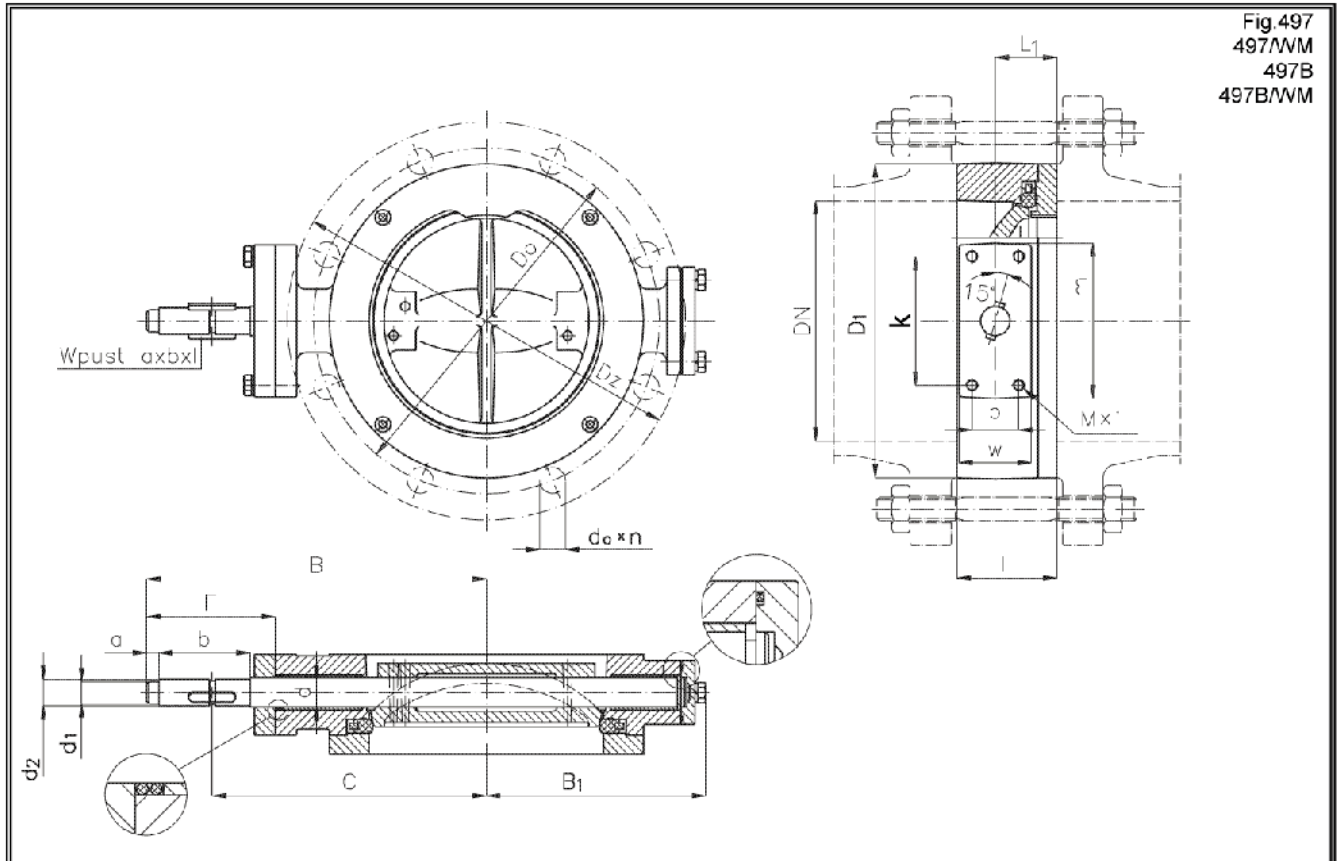


Fig. 497  
497/WM  
497B  
497B/WM

## Główne wymiary

DN	PN	L	L <sub>1</sub>	B	B <sub>1</sub>	C	D <sub>1</sub>	D <sub>z</sub>		D <sub>o</sub>		d <sub>o</sub> × n		Masa	
								PN 10	PN 16	PN 10	PN 16	PN 10	PN 16	497	497B
mm														kg	
80	10	55	36	203	112	150	138	200		180		18x8		5,8	5,9
100		60	38	213	127	159	158	220		180		18x8		8,5	9,7
125		65	40,5	235	143	184	188	250		210		18x8		11,0	12,0
150		70	42,5	265	156	210	212	285		240		22x8		15,0	15,0
200		85	52,5	290	185	234	268	340		295		22x8	22x12	24,0	22,0
250		95	60	317	218	261	320	395	405	350	355	22x12	26x12	37,0	34,0
300		105	65	356	254	300	370	445	460	400	410	22x12	26x12	50,0	47,0
350	115	67,5	423	285	355	380	505	520	460	470	22x16	26x16	68,0	62,0	
400	6 <sup>*)</sup>	125	76,5	448	318	380	482	565	580	515	525	26x16	30x16	110,0	118,8
500		140	84	555	382	459	585	670	715	620	650	26x20	33x20	162,0	158,0
600		170	90	628	439	530	690	780	840	725	770	30x20	36x20	242,0	225,0

<sup>\*)</sup> Na życzenie PN 10.

Wymiary Dz, Do, d<sub>o</sub> × n odpowiadają wymiarom kołnierzy przyłączeniowych na PN 10 dla wykonania kraj, eksport, tropik, a na PN 16 dla wykonania morskiego WM.

**VALVEPOL sp. z o.o.**

43-300 BIELSKO-BIAŁA - ul. Legionów 28  
tel. +48 33 822 84 32 fax: +48 33 821 85 84  
e-mail: valvepol@valvepol.pl www.valvepol.pl

## Wymiary przyłącza pod napęd

DN	m	w	k	p	M x i	d	d <sub>1</sub>	d <sub>2</sub>	F	a x b x l
	mm									
80	100	36	80	-	M10 x 2	15	15	15	98	5 x 5 x 40
100	100	40	80	-	M10 x 2	15	15	15	98	5 x 5 x 40
125	100	45	80	-	M10 x 2	18	18	18	98	6 x 6 x 40
150	130	60	80	40	M10 x 4	20	20	18	110	6 x 6 x 40
200	130	62	80	40	M10 x 4	25	20	18	110	6 x 6 x 40
250	154	66	110	40	M10 x 4	30	25	25	110	8 x 7 x 50
300	154	75	110	40	M10 x 4	35	25	25	110	8 x 7 x 50
350	200	90	128	60	M12 x 4	40	35	35	148	10 x 8 x 63
400	200	92	128	60	M12 x 4	45	35	35	148	10 x 8 x 63
500	240	108	160	65	M16 x 4	50	45	45	193	14 x 9 x 70
600	240	116	200	65	∅18 x 4	60	60	60	193	14 x 11 x 80

### Zastosowanie

Przepustnice służą do odcinania przepływu czynnika roboczego. Mogą być instalowane na rurociągach poziomych i skośnych (napęd z boku lub z góry) oraz pionowych (napęd z boku).

### Czynnik roboczy

Woda przemysłowa, morska i pitna, oleje napędowe i opałowe, ścieki komunalne, powietrze oraz czynniki neutralne w zależności od zastosowanych materiałów na pierścieniu uszczelniającym.

Temperatura robocza: przepustnice z mieszanką NBR do temperatury +120°C  
 przepustnice z mieszanką FKM do temperatury +150°C  
 przepustnice z mieszanką EPDM do temperatury +140°C

Rodzaj elastomeru w zależności od czynnika roboczego każdorazowo uzgadniać z producentem.

### Materiały

Nazwa części	Figura				Na żądanie
	497	497/WM	497B	497B/WM	
	Materiał				
Kadłub	250	250	B555	B555	-
Zawieradło	250 <sup>*)</sup>	B555	B555	B555	-
Nakładka	250	250	B555	B555	-
Wał	2H13	BA1032	2H13	BA1032	H17N2
Pierścień uszczelniający	NBR	NBR	NBR	NBR	FKM, EPDM
Pokrywka	250	250	B555	B555	-
Tulejki	M63	M63	brak	brak	-
O-ring	NBR	NBR	NBR	NBR	FKM, EPDM
Pierścień dwudzielny	2H13	B555	B555	B555	-

<sup>\*)</sup> z powłoką Cu + Ni.

### Charakterystyka

Przepustnice Fig.497 i 497WM stanowią podzespół, do którego dobudowuje się napęd ręczny, elektromechaniczny lub pneumatyczny. Napęd można dobudować po zdjęciu pokrywki. Przepustnice są dwustronnego działania. W celu zagwarantowania 100% szczelności zaleca się montaż przepustnic zgodnie z zalecanym kierunkiem przepływu.

Maksymalne prędkości przepływu:

- czynniki ciekłe (woda) 4 m/s,
- czynniki gazowe (powietrze) 30 m/s.

497 - wykonanie standardowe z żeliwa. 497/WM - wykonanie morskie z żeliwa (WM).

497B - wykonanie standardowe z brązu.

497B/WM - wykonanie morskie z brązu (WM).

### Przyłącza

- Przepustnice typu bezkołnierzewego, przeznaczone do zabudowy między kołnierze rurociągu.
- Kołnierze owiercone na PN10 wg PN-ISO 7005-1:1996 (lub na PN 16 dla wykonania morskiego WM).

### Wykonanie i odbiór

Wykonanie i warunki odbioru zgodnie z PN-92/M-74001, dla wykonania morskiego WM wg BN-91/3730-01.

### Sposób zamawiania

W zamówieniu należy podać:

- nazwę wyrobu,
- nr katalogowy,
- średnicę nominalną,
- rodzaj i temperaturę czynnika,
- ciśnienie robocze,
- dodatkowe wymagania w zakresie klimatu, próby czynnikiem gazowym itp.

Jeżeli w zamówieniu nie określi się żądań, to przepustnice będą w wykonaniu standardowym - materiały jak w tabeli.

W celu wyeliminowania pomyłek należy posługiwać się arkuszem DANE TECHNICZNE DO ZAMÓWIENIA ARMATURY dostarczonym przez producenta.

### WYDANIE B

**Dostawca:** Biuro Sprzedaży Pomp i Armatury Przemysłowej ARMATURA Sp. z o.o.

44-100 Gliwice ul. Dworcowa 28

telefony: 32 775-17-64, 32 775-17-68 fax 32 775-17-69

e-mail: [biuro@armatura.com.pl](mailto:biuro@armatura.com.pl) [www.armatura.com.pl](http://www.armatura.com.pl)