



Przepustnica zaporowa bez napędu o kadłubie z otworami gwintowanymi według ANSI PN10; PN16

KARTA KATALOGOWA
NR 01/3-18-08

Biurowo Sprzedaży
Pomp i Armatury
Przemysłowej
ARMATURA

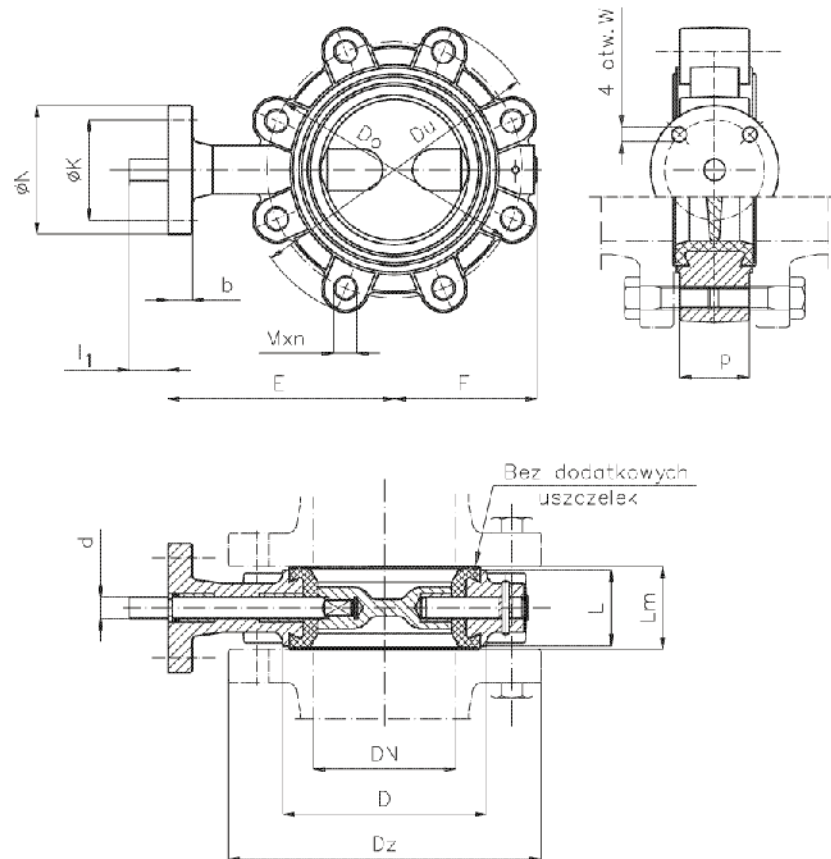


Fig.497WU/ANSI
497WU/G-ANSI

Główne wymiary

DN	PN	L	L _m	P	E	F	N	K	W	b	d	l ₁	D	D _u	D _z	D ₀	M x n	Masa
															wg ANSI B16.1-1975 Klasa 125			
mm																		
40	10 16 ^{*)}	33	35.5	30	93	62	70	50	7	9	12	28	76	142	127	98,5	M12 x 4	3,2
50		44	46.5	40	109	66	70	50	7	9	14	28	92	157	152	120,5	M16 x 4	4,4
65		47	49.5	43	122	78	70	50	7	9	15	28	106	177	178	139,5	M16 x 4	5,8
80		46	48	42	130	85	90	70	9	17	15	35	114	194	186,5	152,5	M16 x 4	6,3
100		53	55	47	152	98	90	70	9	17	15	35	143	214	229	190,5	M16 x 8	8,1
125		57	59	54	177	121	90	70	9	17	18	38	170	260	254	216	M20 x 8	20,3
150		57	59	54	193	134	90	70	9	17	18,3	38	203	286	279	241,5	M20 x 8	23,3
200		60	62.5	57	225	163	90	70	9	17	21,3	38	252	343	343	298,5	M20 x 8	27,3
250	10	69	71.5	65	274	196	125	102	11,5	17	30	54	306	412	406	362	M24 x 12	41,5
300		-	-	-	-	-	-	-	-	-	-	-	-	-	-	-	-	-
350		-	-	-	-	-	-	-	-	-	-	-	-	-	-	-	-	-
400		-	-	-	-	-	-	-	-	-	-	-	-	-	-	-	-	-

^{*)} Ciśnienie nominalne PN 16 na życzenie.

VALVEPOL sp. z o.o.
43-300 BIELSKO-BIAŁA - ul. Legionów 28
tel. +48 33 822 84 32 fax: +48 33 821 85 84
e-mail: valvepol@valvepol.pl www.valvepol.pl

Zastosowanie

Przepustnice służą do odcinania przepływu czynnika roboczego. Mogą być instalowane na rurociągach poziomych i skośnych (napęd z boku lub z góry) oraz pionowych (napęd z boku). Stanowią one podzespół, do którego dobudowuje się napęd ręczny, elektromechaniczny lub pneumatyczny.

Przepustnice są dwustronnego działania.

Maksymalne prędkości przepływu:

- czynniki ciekłe (woda) 4 m/s,
- czynniki gazowe (powietrze) 30 m/s.

Czynnik roboczy

Woda przemysłowa, morska i pitna, oleje napędowe i opałowe, ścieki komunalne, powietrze, gaz ziemny oraz czynniki neutralne w zależności od materiału zastosowanej wkładki elastomerowej.

Temperatura robocza: przepustnice z mieszanką NBR do temperatury +120°C
przepustnice z mieszanką FKM do temperatury +150°C
przepustnice z mieszanką EPDM do temperatury +140°C

Dla przepustnicy Fig.497WU/G-ANSI temperatura robocza wynosi od -30°C do +60°C.

Rodzaj elastomeru w zależności od czynnika roboczego należy każdorazowo uzgadniać z producentem.

Materialy

Nazwa części	Fig. 497WU/ANSI	Fig. 497WU/G-ANSI	Na żądanie
	Materiał		
Kadłub	250	400-18	-
Zawieradło (DN 40+200)	1H13	1H13	250, 1H18N9T
Zawieradło (DN 250+400)	250 ^{*)}	400-18 ^{*)}	1H13, 1H18N9T
Wkładka	NBR	NBR	FKM (DN 80+300), EPDM
Czop obrotowy	2H13	BA1032	-
Czop stały (DN 40+300)	BA1032	BA1032	-
Czop stały (DN 350+400)	2H13	BA1032	-
Tulejki (DN 350+400)	M63	M63	-
O-ring	NBR	NBR	FKM (DN 80+300), EPDM

^{*)} z powłoką Cu + Ni.

497WU/ANSI- wykonanie standardowe (kraj, eksport, tropik).

497WU/G-ANSI wykonanie na gaz ziemny.

Współczynnik oporu przepływu „z”

DN	40	50	65	80	100	125	150	200	250	300	350	400
Współczynnik oporu przepływu „z”	0,4	0,4	0,4	0,4	0,4	0,35	0,35	0,35	0,35	0,35	0,35	0,35

Przylącza

- Przepustnice typu bezkołnierzewego, przeznaczone do zabudowy między kołnierze rurociągu.
- Kołnierze owiercone na PN 10 wg ANSI B16.1-1975 Klasa 125.

Wykonanie i odbiór

Wykonanie i warunki odbioru zgodnie z PN-92/M-74001, dla wykonania morskiego WM wg BN-91/3730-01.

Sposób zamawiania

W zamówieniu należy podać:

- nazwę wyrobu,
- nr katalogowy,
- średnicę nominalną,
- rodzaj i temperaturę czynnika,
- ciśnienie robocze,
- dodatkowe wymagania w zakresie klimatu, próby czynnikiem gazowym itp.

Jeżeli w zamówieniu nie określi się żądań, to przepustnice będą w wykonaniu standardowym - materiały jak w tabeli. W celu wyeliminowania pomyłek należy posługiwać się arkuszem DANE TECHNICZNE DO ZAMÓWIENIA ARMATURY dostarczanym przez producenta.

WYDANIE B

Dostawca: Biuro Sprzedaży Pomp i Armatury Przemysłowej ARMATURA Sp. z o.o.

44-100 Gliwice ul. Dworcowa 28

telefony: 32 775-17-64, 32 775-17-68 fax 32 775-17-69

e-mail: biuro@armatura.com.pl www.armatura.com.pl