



Przepustnica zaporowa bez napędu o kadłubie z otworami gwintowanymi według PN PN10; PN16

KARTA KATALOGOWA
NR 01/3-17-08

Biuro
Sprzedaży
Pomp i Armatury
Przemysłowej
ARMATURA

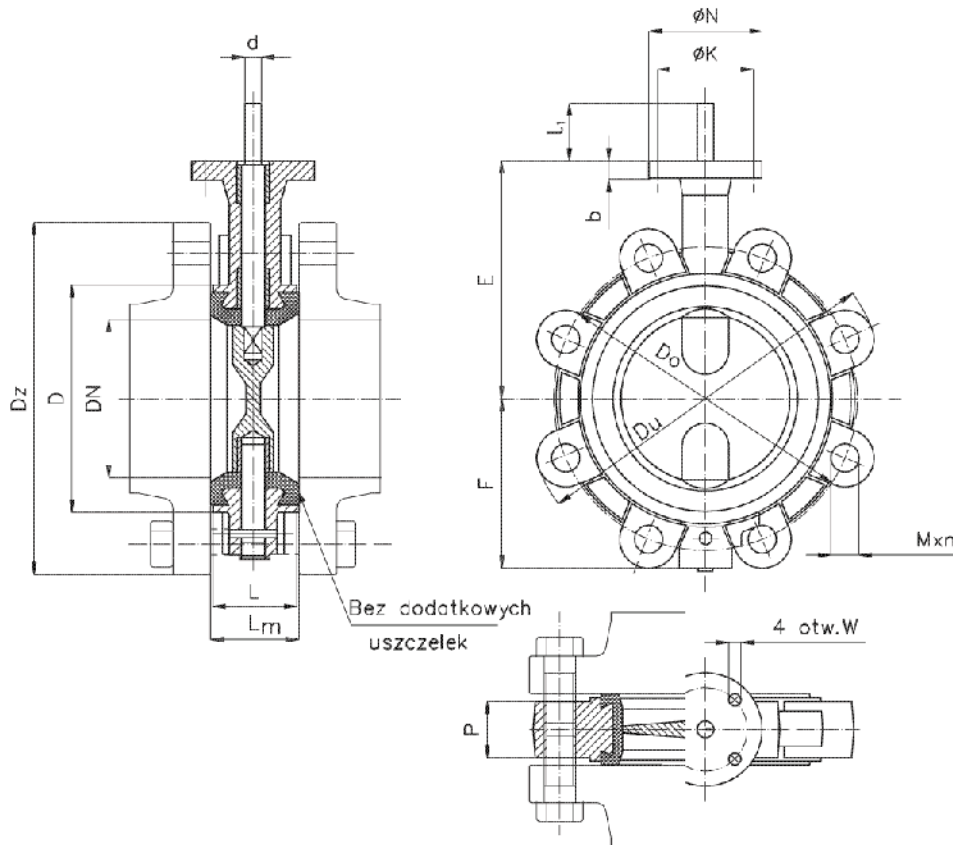


Fig.497WU
497WU/WM
497WU/G

Główne wymiary

DN	PN	L	L _m	P	E	F	N	K	W	b	d	l ₁	D	D _u	D _z		D _o		M x n		Mas a	
															PN10	PN16	PN10	PN16	PN10	PN16		
mm																						kg
40	10 16 ^{*)}	33	35,5	30	93	62	70	50	7	9	12	28	76	142	150	110	M16 x 4		3,2			
50		44	46,5	40	109	66	70	50	7	9	14	28	92	157	165	125	M16 x 4		4,4			
65		47	49,5	43	122	78	70	50	7	9	15	28	106	177	185	145	M16 x 4		5,8			
80		46	48	42	130	85	90	70	9	17	15	35	114	194	194	160	M16 x 4		7,1			
100		53	55	47	152	98	90	70	9	17	15	35	143	214	214	180	M16 x 8		8,1			
125		57	59	54	177	121	90	70	9	17	18	38	170	260	250	210	M16 x 8		20,5			
150		57	59	54	193	134	90	70	9	17	18,3	38	203	286	285	240	M20 x 8		23,3			
200	60	62,5	57	225	163	90	70	9	17	21,3	38	252	343	340	295	M20x8	-	27,3				
250	10	69	71,5	65	274	196	125	102	11,5	17	30	54	306	412	395	-	350	-	M20x12	-	41,5	
300		-	-	-	-	-	-	-	-	-	-	-	-	-	-	-	-	-	-	-	-	
350		-	-	-	-	-	-	-	-	-	-	-	-	-	-	-	-	-	-	-	-	-
400		-	-	-	-	-	-	-	-	-	-	-	-	-	-	-	-	-	-	-	-	-

^{*)}Ciśnienie nominalne PN16 na życzenie.

Wymiary D_z, D_o, M x n odpowiadają wymiarom kołnierzy przyłączeniowych na PN 10 dla wykonania kraj, eksport, tropik, a na PN 16 dla wykonania morskiego WM.

VALVEPOL sp. z o.o.
43-300 BIELSKO-BIAŁA - ul. Legionów 28
tel. +48 33 822 84 32 fax: +48 33 821 85 84
e-mail: valvepol@valvepol.pl www.valvepol.pl

Zastosowanie

Przepustnice służą do odcinania przepływu czynnika roboczego. Mogą być instalowane na rurociągach poziomych i skośnych (napęd z boku lub z góry) oraz pionowych (napęd z boku).

Przepustnice są dwustronnego działania. Stanowią one podzespół, do którego dobudowuje się napęd ręczny, elektromechaniczny lub pneumatyczny.

Maksymalne prędkości przepływu:

- czynniki ciekłe (woda) 4 m/s,
- czynniki gazowe (powietrze) 30 m/s.

Czynnik roboczy

Woda przemysłowa, morska i pitna, oleje napędowe i opałowe, ścieki komunalne, powietrze, gaz ziemny oraz czynniki neutralne w zależności od materiału zastosowanej wkładki elastomerowej.

Temperatura robocza: przepustnice z mieszanką NBR do temperatury +120°C
przepustnice z mieszanką FKM do temperatury +150°C
przepustnice z mieszanką EPDM do temperatury +140°C

Dla przepustnicy Fig.497WU/G temperatura robocza wynosi od -30°C do +60°C.

Rodzaj elastomeru w zależności od czynnika roboczego należy każdorazowo uzgadniać z producentem.

Materiały

Nazwa części	Fig. 497WU	Fig. 497WU/WM	Fig. 497WU/G	Na żądanie
	Materiał			
Kadłub	250	250	400-18	-
Zawieradło (DN 40+200)	1H13	B555, BA1032	1H13	250, 1H18N9T
Zawieradło (DN 250+400)	250 ^{a)}	B555, BA1032	400-18 ^{a)}	1H13, 1H18N9T
Wkładka	NBR	NBR	NBR	FKM (DN 80+300), EPDM
Czop obrotowy	2H13	BA1032	BA1032	-
Czop stały (DN 40+300)	BA1032	BA1032	BA1032	-
Czop stały (DN 350+400)	2H13	BA1032	BA1032	-
Tulejki (DN 350+400)	M63	M63	M63	-
O-ring	NBR	NBR	NBR	FKM (DN 80+300), EPDM

* z powłoką Cu + Ni.

497WU- wykonanie standardowe (kraj, eksport, tropik).

497WU/WM - wykonanie morskie.

497WU/G - wykonanie na gaz ziemny.

Współczynnik oporu przepływu „z”

DN	40	50	65	80	100	125	150	200	250	300	350	400
Współczynnik oporu przepływu „z”	0,4	0,4	0,4	0,4	0,4	0,35	0,35	0,35	0,35	0,35	0,35	0,35

Przyląca

- Przepustnice typu bezkołnierzewego, przeznaczone do zabudowy między kołnierze rurociągu.
- Kołnierze owiercone na PN 10 wg PN-ISO 7005-1:1996 (lub na PN 16 dla wykonania morskiego WM).

Wykonanie i odbiór

Wykonanie i warunki odbioru zgodnie z PN-92/M-74001, dla wykonania morskiego WM wg BN-91/3730-01.

Sposób zamawiania

W zamówieniu należy podać:

- nazwę wyrobu,
- nr katalogowy,
- średnicę nominalną,
- rodzaj i temperaturę czynnika,
- ciśnienie robocze,
- dodatkowe wymagania w zakresie klimatu, próby czynnikiem gazowym itp.

Jeżeli w zamówieniu nie określi się żądań, to przepustnice będą w wykonaniu standardowym - materiały jak w tabeli. W celu wyeliminowania pomyłek należy posługiwać się arkuszem DANE TECHNICZNE DO ZAMÓWIENIA ARMATURY dostarczonym przez producenta.

WYDANIE B

Dostawca: Biuro Sprzedaży Pomp i Armatury Przemysłowej ARMATURA Sp. z o.o.

44-100 Gliwice ul. Dworcowa 28

telefony: 32 775-17-64, 32 775-17-68 fax 32 775-17-69

e-mail: biuro@armatura.com.pl www.armatura.com.pl