

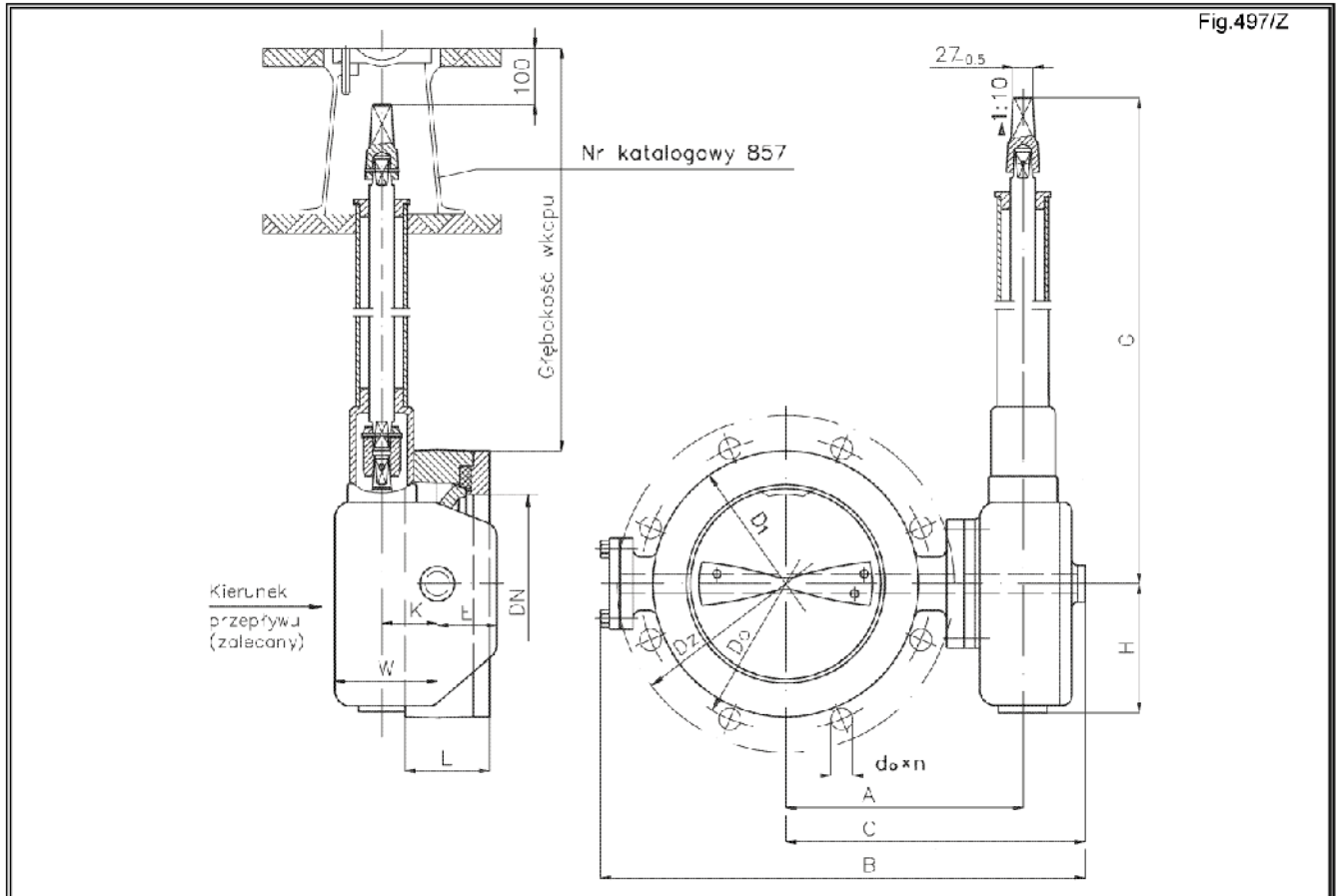


Przepustnica zaporowa z napędem ręcznym do zabudowy w ziemi PN6; PN10

Biuro Sprzedaży Pomp i Armatury Przemysłowej
ARMATURA



**KARTA KATALOGOWA
NR 01/3-16-08**



Główne wymiary

DN	PN	L	H	A	B	C	K	E	W	D ₁	D ₂		D ₀		d ₀ x n		Masa
											PN 10	PN 16	PN 10	PN 16	PN 10	PN 16	
mm																	
80	10	55	140	150	330	215	60	59	118	138	200		160		18x8		24,6
100		60	140	160	350	225	60	59	118	158	220		180		18x8		27,5
125		65	140	184	395	250	60	59	118	188	250		210		18x8		30,5
150		70	175	210	440	280	85	60	161	212	285		240		22x8		39,5
200		85	175	234	490	305	85	60	161	268	340		295		22x8	22x12	48,5
250		95	195	265	555	335	100	54	186	320	395	405	350	355	22x12	26x12	66,5
300		105	195	300	630	375	100	54	186	370	445	460	400	410	22x12	26x12	81,7
350		115	240	355	730	445	120	69	210	430	505	520	460	470	22x16	26x16	115,0
400	6	125	240	380	790	470	120	69	210	482	565	580	515	525	26x16	30x16	174,6
500		140	300	460	960	580	165	85	277	585	670	715	620	650	26x20	33x20	255,0
600		170	300	530	1090	650	165	85	277	690	780	840	725	770	30x20	36x20	335,0

Wymiary D₂, D₀, d₀ x n odpowiadają wymiarom kołnierzy przyłączeniowych na PN 10 i PN 16.

VALVEPOL sp. z o.o.
43-300 BIELSKO-BIAŁA - ul. Legionów 28
tel. +48 33 822 84 32 fax: +48 33 821 85 84
e-mail: valvepol@valvepol.pl www.valvepol.pl

DN	G		
	1250	1500	1800
	mm		
80	1200	1450	1750
100	1200	1450	1750
125	1200	1450	1750
150	1235	1485	1785
200	1235	1485	1785
250	1290	1540	1840
300	1290	1540	1840
350	1345	1595	1895
400	1345	1595	1895
500	1410	1660	1960
600	1410	1660	1960

Zastosowanie

Przepustnice służą do odcinania przepływu czynnika roboczego. Przystosowane są do zabudowy w ziemi. Posiadają wyprowadzone do skrzynki przedłużenie trzpienia zakończone kapturem z kwadratem zbieżnym. Kwadrat umożliwia sterowanie przepustnicą przy pomocy klucza do zasuw i hydrantów. Przepustnice są dwustronnego działania. W celu zagwarantowania 100% szczelności zaleca się montaż przepustnic zgodnie z zalecanym kierunkiem przepływu. Przepustnice mogą również pracować jako zanurzone w wodzie. Maksymalne zanurzenie do 3 m pod powierzchnią lustra wody. Wersję tę należy uzgodnić z producentem.

Maksymalne prędkości przepływu:

- czynniki ciekłe (woda) 4 m/s,
- czynniki gazowe (powietrze) 30 m/s.

Czynnik roboczy

Woda przemysłowa i pitna, oleje napędowe i opałowe, ścieki komunalne, powietrze oraz czynniki neutralne w zależności od zastosowanych materiałów na pierścieniu uszczelniającym.

Temperatura robocza: przepustnice z mieszką NBR do temperatury +120°C

przepustnice z mieszką FKM do temperatury +150°C

przepustnice z mieszką EPDM do temperatury +140°C

Rodzaj elastomeru w zależności od czynnika roboczego należy każdorazowo uzgodnić z producentem.

Materiały

Nazwa części	Figura	
	497/Z	Na żądanie
	Materiał	
Kadłub	250	-
Zawieradło	250 ^{a)}	B555
Nakładka	250	-
Wał	2H13	H17N2
Pierścień uszczelniający	NBR	FKM, EPDM
Pokrywka	250	-
Obudowa przekładni	250	-
Pokrywa obudowy przekładni	250	-
Ostona	250	-
Rura ochronna	St3S	-
Przedłużenie trzpienia	St3S	-
Sprzęgło	250	-

^{a)} z powłoką Cu + Ni.
497/Z – wykonanie standardowe z żeliwa.

Przylączy

- Przepustnice typu bezkołnierowego, przeznaczone do zabudowy między kołnierze rurociągu.
- Kołnierze owiercone na PN 10 lub PN 16 wg PN-ISO 7005-1:1996.

Wykonanie i odbiór

Wykonanie i warunki odbioru zgodnie z PN-92/M-74001.

Sposób zamawiania

W zamówieniu należy podać:

- nazwę wyrobu,
- nr katalogowy,
- średnicę nominalną,
- rodzaj i temperaturę czynnika,
- ciśnienie robocze
- wykonanie lewe lub prawe,
- dodatkowe wymagania w zakresie klimatu, próby czynnikiem gazowym itp.

Jeżeli w zamówieniu nie określi się żądań, to przepustnice będą w wykonaniu standardowym - materiały jak w tabeli. W celu wyeliminowania pomyłek należy posługiwać się arkuszem DANE TECHNICZNE DO ZAMÓWIENIA ARMATURY dostarczanym przez producenta.

WYDANIE B

Dostawca: Biuro Sprzedaży Pomp i Armatury Przemysłowej ARMATURA Sp. z o.o.

44-100 Gliwice ul. Dworcowa 28

telefony: 32 775-17-64, 32 775-17-68 fax 32 775-17-69

e-mail: biuro@armatura.com.pl www.armatura.com.pl