

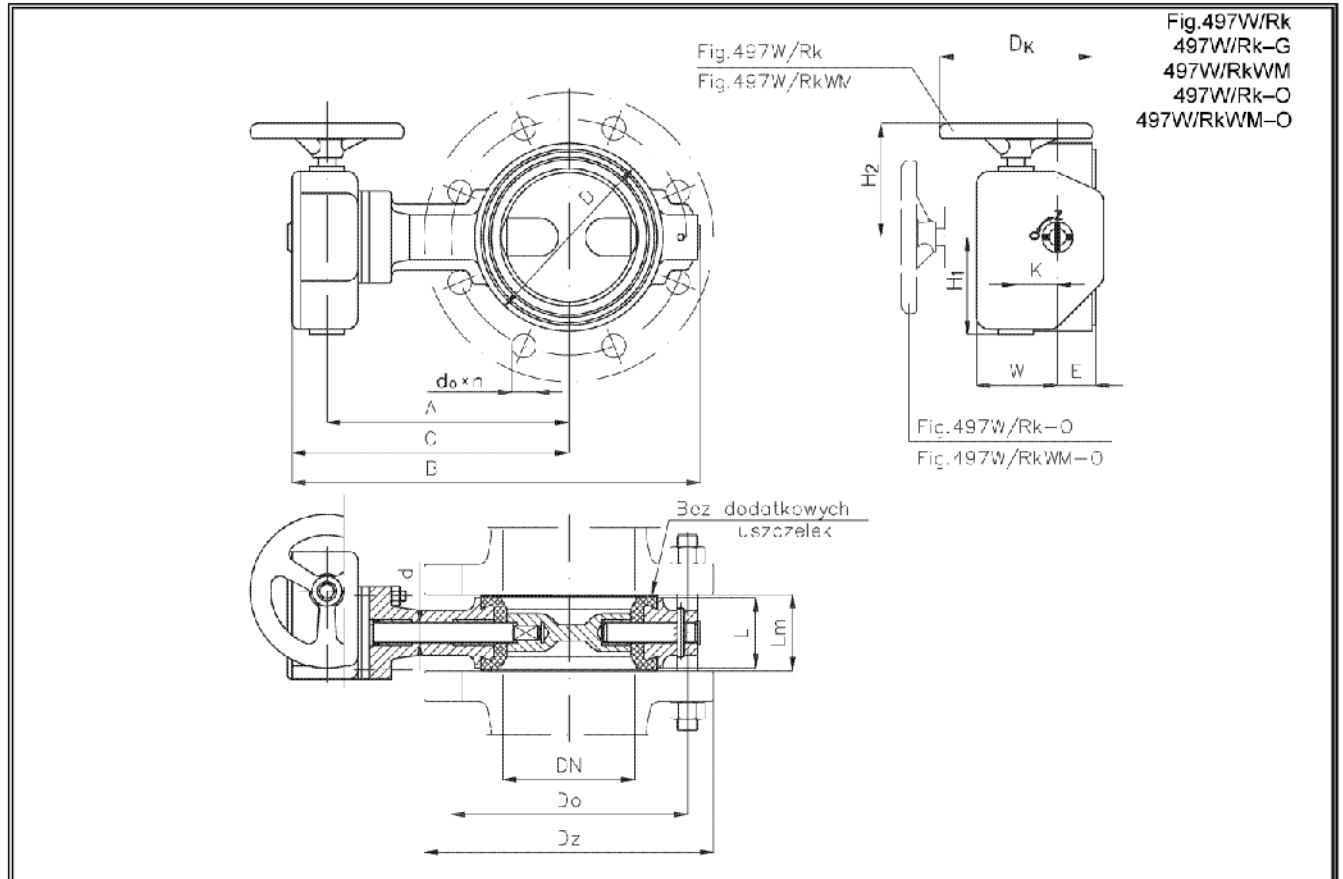


Przepustnica zaporowa z napędem ręcznym PN10; PN16

Biuro
Sprzedaży
Pomp i Armatury
Przemysłowej
ARMATURA



**KARTA KATALOGOWA
NR 01/3-15-08**



Główne wymiary

DN	PN	L	L _m	A	B	C	K	E	H ₁	H ₂	W	D	D _Z		D _O		d _o × n		d	D _K	Masa
													PN 10	PN 16	PN 10	PN 16	PN 10	PN 16			
mm																					
80	10 16 ^{*)}	46	48	191	324	237	60	59	138	149	118	117	200	160	18x8	15	160	16,5			
100		53	55	213	359	259	60	59	138	149	118	146	220	180	18x8	15	160	17,4			
125		57	59	238	405	284	60	59	138	149	118	173	250	210	18x8	18	160	20,5			
150		57	59	254	434	300	60	59	138	149	118	206	285	240	22x8	21,3	160	23,3			
200		60	62,5	286	495	332	60	59	138	149	118	272	340	295	22x8	22x12	21,3	160	27,3		
250	10	69	71,5	344	598	402	85	60	175	183	161	326	395	405	350	355	22x12	26x12	30	200	46,5
300		79	81,5	367	647	425	85	60	175	183	161	376	445	460	400	410	22x12	26x12	35	200	60
350		78	81	394	726	451	100	54	194	227	186	435	505	520	460	470	22x16	26x16	40	250	79
400		102	106	424	796	481	100	54	194	227	186	490	565	580	515	525	26x16	30x16	45	250	108
500		127	131	530	860	602	120	69	239	269	210	595	670	715	620	650	26x20	33x20	50	320	175
600		154	158	640	1106	745	165	85	302	350	277	710	780	840	725	770	30x20	36x20	60	400	305

^{*)} Ciśnienie nominalne PN 16 na życzenie.

Wymiary D_Z, D_O, d_o × n odpowiadają wymiarom kołnierzy przyłączeniowych na PN 10 dla wykonania kraj. eksport, tropik, a na PN 16 dla wykonania morskiego WM.

VALVEPOL sp. z o.o.
43-300 BIELSKO-BIAŁA - ul. Legionów 28
tel. +48 33 822 84 32 fax: +48 33 821 85 84
e-mail: valvepol@valvepol.pl www.valvepol.pl

Zastosowanie

Przepustnice służą do odcinania przepływu czynnika roboczego. Mogą być instalowane na rurociągach poziomych i skośnych (napęd z boku lub z góry) oraz pionowych (napęd z boku). Istnieje możliwość zmiany usytuowania przekładni napędu co 90° wokół czopa przepustnicy. Przepustnice są dwustronnego działania.

Maksymalne prędkości przepływu:

- czynniki ciekłe (woda) 4 m/s,
- czynniki gazowe (powietrze) 30 m/s.

Czynnik roboczy

Woda przemysłowa, morska i pitna, oleje napędowe i opałowe, ścieki komunalne, powietrze, gaz ziemny oraz czynniki neutralne w zależności od materiału zastosowanej wkładki elastomerowej.

Temperatura robocza: przepustnice z mieszanką NBR do temperatury +120°C

przepustnice z mieszanką FKM do temperatury +150°C

przepustnice z mieszanką EPDM do temperatury +140°C

Dla przepustnicy Fig.497W/Rk-G temperatura robocza wynosi od -30°C do +60°C.

Rodzaj elastomeru w zależności od czynnika roboczego należy każdorazowo uzgadniać z producentem.

Materiały

Nazwa części	Fig. 497W/Rk Fig. 497W/Rk-O	Fig. 497W/Rk-G	Fig. 497W/RkWM Fig. 497W/RkWM-O	Na żądanie
	Materiał			
Kadłub	250	400-18	250	-
Zawieradło (DN80÷200)	1H13	1H13	B555, BA1032	250, 1H18N9T
Zawieradło (DN250÷600)	250 ^{*)}	400-18 ^{*)}	B555, BA1032	400-18, 1H13, 1H18N9T
Wkładka	NBR	NBR	NBR	FKM (DN80÷300), EPDM
Czop obrotowy	2H13	BA1032	BA1032	-
Czop stały (DN 80÷300)	BA1032	BA1032	BA1032	-
Czop stały (DN350÷600)	2H13	BA1032	BA1032	-
Obudowa przekładni	250	250	250	-
Kółko ręczne	250	W35-04	W35-04	-
Tulejki (DN350÷600)	M63	M63	M63	-
O-ring	NBR	NBR	NBR	FKM, EPDM

^{*)} z powłoką Cu + Ni.

497W/Rk- wykonanie standardowe (kraj, eksport, tropik).

497W/Rk-O - wykonanie standardowe (kraj, eksport, tropik).

497W/Rk-G - wykonanie na gaz ziemny.

497W/RkWM-wykonanie morskie WM.

497W/RkWM-O - wykonanie morskie WM.

Przylączy

- Przepustnice typu bezkołnierzewego, przeznaczone do zabudowy między kołnierze rurociągu.
- Kołnierze owiercone na PN 10 wg PN-ISO 7005-1:1996 (lub na PN 16 dla wykonania morskiego WM).

Wykonanie i odbiór

- Wykonanie i warunki odbioru zgodnie z PN-92/M-74001, dla wykonania morskiego WM wg BN-91/3730-01.

Sposób zamawiania

W zamówieniu należy podać:

- nazwę wyrobu,
- nr katalogowy,
- średnicę nominalną,
- rodzaj i temperaturę czynnika,
- ciśnienie robocze,
- dodatkowe wymagania w zakresie klimatu, próby czynnikiem gazowym itp.

Jeżeli w zamówieniu nie określi się żądań, to przepustnice będą w wykonaniu standardowym - materiały jak w tabeli. W celu wyeliminowania pomyłek należy posługiwać się arkuszem DANE TECHNICZNE DO ZAMÓWIENIA ARMATURY dostarczanym przez producenta.

WYDANIE B

Dostawca: Biuro Sprzedaży Pomp i Armatury Przemysłowej ARMATURA Sp. z o.o.

44-100 Gliwice ul. Dworcowa 28

telefony: 32 775-17-64, 32 775-17-68 fax 32 775-17-69

e-mail: biuro@armatura.com.pl www.armatura.com.pl