

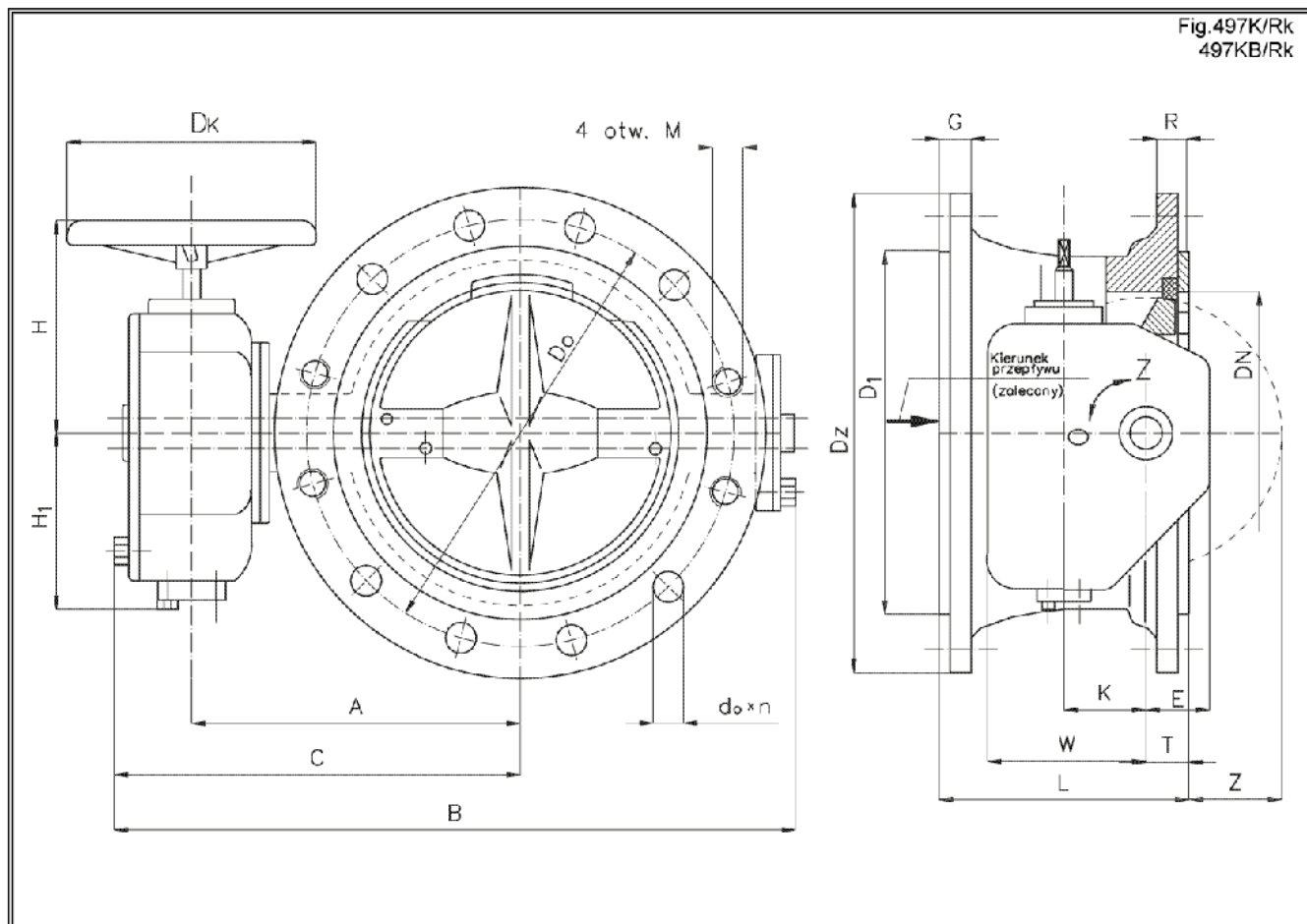


# Przepustnica zaporowa kołnierzowa z napędem ręcznym PN6; PN10

Biurowo  
Sprzedaży  
Pomp i Armatury  
Przemysłowej  
**ARMATURA**



**KARTA KATALOGOWA  
NR 01/3-14-08**



## Główne wymiary

DN	PN	L	H	H <sub>1</sub>	A	B	C	E	W	T	R	Z	D <sub>z</sub>	D <sub>0</sub>	D <sub>1</sub>	d <sub>0</sub> x n	M	G	Masa			
																			497K/Rk	497KB/Rk		
mm																					kg	
300	10	270	230	195	300	611	357	54	186	65	49	83	445	400	370	22x12	M20	28	117	129		
350		290	270	240	355	708	424	69	210	67,5	51	106	505	460	380	22x16	M20	30	152	167		
400	6 10 <sup>*)</sup>	310	270	240	380	766	448	69	210	76,5	53	121	565	515	482	26x16	M24	28	191	210		
500		350	350	300	460	940	556	85	277	84	54	163	670	620	585	28x20	M24	30	274	300		
600		390	350	300	530	1065	627	85	277	90	56	207	780	725	690	30x20	M27	30	360	396		

<sup>\*)</sup>Ciśnienie PN 10 na życzenie.

Wymiary D<sub>z</sub>, D<sub>0</sub>, d<sub>0</sub>, M, n odpowiadają wymiarom kołnierzy przyłączeniowych na PN 10.

**VALVEPOL sp. z o.o.**  
43-300 BIELSKO-BIAŁA - ul. Legionów 28  
tel. +48 33 822 84 32 fax: +48 33 821 85 84  
e-mail: valvepol@valvepol.pl www.valvepol.pl

## Zastosowanie

Przepustnice służą do odcinania przepływu czynnika roboczego. Mogą być instalowane na rurociągach poziomych i skośnych (napęd z boku lub z góry) oraz pionowych (napęd z boku). W celu zagwarantowania 100% szczelności zaleca się montaż przepustnic zgodnie z zalecanym kierunkiem przepływu. Przepustnice są dwustronnego działania.

Maksymalne prędkości przepływu:

- czynniki ciekłe (woda) 4 m/s,
- czynniki gazowe (powietrze) 30 m/s.

## Czynnik roboczy

Woda przemysłowa, morska i pitna, oleje napędowe i opałowe, ścieki komunalne, powietrze oraz czynniki neutralne w zależności od materiałów zastosowanych na pierścieniu uszczelniającym.

Temperatura robocza: przepustnice z mieszkanką NBR do temperatury +120°C

przepustnice z mieszkanką FKM do temperatury +150°C

przepustnice z mieszkanką EPDM do temperatury +140°C

Rodzaj elastomeru w zależności od czynnika roboczego należy każdorazowo uzgadniać z producentem.

## Materiały

Nazwa części	Figura		
	497K/Rk	497KB/Rk	Na żądanie
	Materiał		
Kadłub	250	B555	-
Zawieradło	250 <sup>*)</sup>	B555	-
Nakładka	250	B555	-
Wał	2H13	2H13	H17N2, BA1032
Pierścień uszczelniający	NBR	NBR	FKM, EPDM
Pokrywa	250	B555	-
Obudowa przekładni	250	250	-
Pokrywa obudowy przekładni	250	250	-
Kółko ręczne	250	250	-

<sup>\*)</sup> z powłoką Cu + Ni

497K/Rk- wykonanie z żeliwa.

497KB/Rk - wykonanie z brązu.

## Przylącza

- Kołnierze owiercone na PN 10 wg PN-ISO 7005-1:1996.
- Długość zabudowy wg DIN 3202 szereg F4.

## Wykonanie i odbiór

Wykonanie i warunki odbioru zgodnie z PN-92/M-74001.

## Sposób zamawiania

W zamówieniu należy podać:

- nazwę wyrobu,
- nr katalogowy,
- średnicę nominalną,
- rodzaj i temperaturę czynnika,
- ciśnienie robocze,
- wykonanie lewe lub prawe,
- dodatkowe wymagania w zakresie klimatu, próby czynnikiem gazowym itp.

Jeżeli w zamówieniu nie określi się żądań, to przepustnice będą w wykonaniu standardowym - materiały jak w tabeli. W celu wyeliminowania pomyłek należy posługiwać się arkuszem DANE TECHNICZNE DO ZAMÓWIENIA ARMATURY dostarczanym przez producenta.

WYDANIE B

**Dostawca:** Biuro Sprzedaży Pomp i Armatury Przemysłowej ARMATURA Sp. z o.o.

44-100 Gliwice ul. Dworcowa 28

telefony: 32 775-17-64, 32 775-17-68 fax 32 775-17-69

e-mail: [biuro@armatura.com.pl](mailto:biuro@armatura.com.pl) [www.armatura.com.pl](http://www.armatura.com.pl)