



Przepustnica zaporowa z napędem ręcznym dźwigniowym PN10; PN16

Biurowo
Sprzedaży
Pomp i Armatury
Przemysłowej
ARMATURA



**KARTA KATALOGOWA
NR 01/3-13-08**

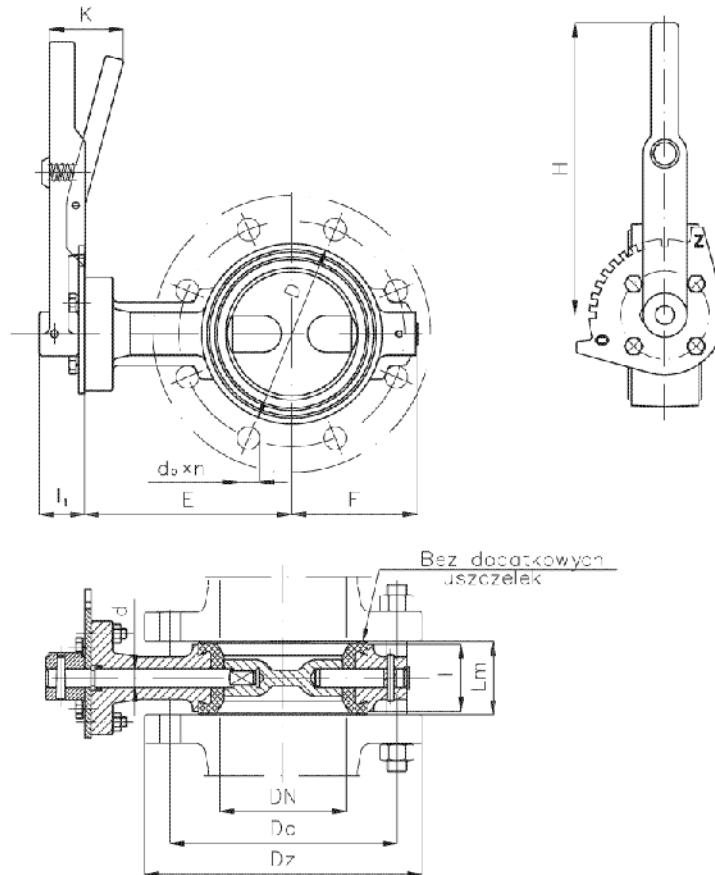


Fig. 497W/Rd
497W/RdWM
497W/Rd-G

Główne wymiary

DN	PN	L	L _m	E	F	D	H	K	d	l ₁	D _z		D _o		d _o × n		Masa
											PN 10	PN 16	PN 10	PN 16	PN 10	PN 16	
mm																	
40	10 16 ^{*)}	34	36	93	62	93	212	56	12	28	150		110		18x4		2,9
50		44	46,5	109	66	108	212	56	14	28	165		125		18x4		3,6
65		47	49,5	122	78	128	212	56	15	28	185		145		18x4		4,8
80		46	48	105,5	87	117	232	58	15	35	200		160		18 x 8		5,7
100		53	55	115,0	100	146	232	58	15	35	220		180		18 x 8		6,3
125		57	59	140,0	121	173	232	58	18	35	250		210		18 x 8		9,3
150		57	59	155,0	135	206	300	58	21,3	38	285		240		22 x 8		12,9
200	60	62,5	180,0	163	272	300	58	21,3	38	340		295		22x8	22x12	18,1	
250	10	69	71,5	274,0	196	326	550	-	30	52	395	405	350	355	22x12	26x12	31,5
300		79	81,5	297,0	222	376	550	-	35	52	445	460	400	410	22x12	26x12	44,5

Wymiary D_z, D_o, d_o × n odpowiadają wymiarom kołnierzy przyłączeniowych na PN 10 dla wykonania kraj, eksport, tropik, a na PN 16 dla wykonania morskiego WM.

*) Ciśnienie nominalne PN 16 na życzenie.

VALVEPOL sp. z o.o.
43-300 BIELSKO-BIAŁA - ul. Legionów 28
tel. +48 33 822 84 32 fax: +48 33 821 85 84
e-mail: valvepol@valvepol.pl www.valvepol.pl

Zastosowanie

Przepustnice służą do odcinania przepływu czynnika roboczego. Mogą być instalowane na rurociągach poziomych i skośnych (napęd z boku lub z góry) oraz pionowych (napęd z boku). Przepustnice są dwustronnego działania.

Maksymalne prędkości przepływu :

- czynniki ciekłe (woda) 4 m/s,
- czynniki gazowe (powietrze) 30 m/s.

Czynnik roboczy

Woda przemysłowa, morska i pitna, oleje napędowe i opałowe, ścieki komunalne, powietrze, gaz ziemny oraz czynniki neutralne w zależności od materiału zastosowanej wkładki elastomerowej.

Temperatura robocza: przepustnice z mieszanką NBR do temperatury +120°C

przepustnice z mieszanką FKM do temperatury +150°C

przepustnice z mieszanką EPDM do temperatury +140°C

Dla przepustnicy Fig.497W/Rd-G temperatura robocza wynosi od -30°C do +60°C.

Rodzaj elastomeru w zależności od czynnika roboczego należy każdorazowo uzgadniać z producentem.

Materiały

Nazwa części	Figura			
	497W/Rd	497W/RdWM	497W/Rd-G	Na żądanie
	Materiał			
Kadłub	250	250	400-18	-
Zawieradło (DN40÷200)	1H13	B555, BA1032	1H13	250, 1H18N9T
Zawieradło (DN250÷300)	250 ^{*)}	B555, BA1032	400-18 ^{*)}	1H13, 1H18N9T
Wkładka	NBR	NBR	NBR	FKM, EPDM
Czop obrotowy	2H13	BA1032	BA1032	-
Czop stały	BA1032	BA1032	BA1032	-
Dźwignia	250	250	400-18	-

^{*)} Z powłoką Cu + Ni.

497W/Rd- wykonanie standardowe (kraj, eksport, tropik).

497W/Rd-G - wykonanie na gaz ziemny.

497W/RdWM - wykonanie morskie.

Przylączy

- Przepustnice typu bezkołnierzowego, przeznaczone do zabudowy między kołnierze rurociągu.
- Kołnierze owiercone na PN 10 wg PN-ISO 7005-1:1996 (lub na PN 16 dla wykonania morskiego WM).

Wykonanie i odbiór

Wykonanie i warunki odbioru zgodnie z PN-92/M-74001, dla wykonania morskiego WM wg BN-91/3730-01.

Sposób zamawiania

W zamówieniu należy podać:

- nazwę wyrobu,
- nr katalogowy,
- średnicę nominalną,
- rodzaj i temperaturę czynnika,
- ciśnienie robocze,
- dodatkowe wymagania w zakresie klimatu, próby czynnikiem gazowym itp.

Jeżeli w zamówieniu nie określi się żądań, to przepustnice będą w wykonaniu standardowym - materiały jak w tabeli. W celu wyeliminowania pomyłek należy posługiwać się arkuszem DANE TECHNICZNE DO ZAMÓWIENIA ARMATURY dostarczanym przez producenta.

WYDANIE B

Dostawca: Biuro Sprzedaży Pomp i Armatury Przemysłowej ARMATURA Sp. z o.o.

44-100 Gliwice ul. Dworcowa 28

telefony: 32 775-17-64, 32 775-17-68 fax 32 775-17-69

e-mail: biuro@armatura.com.pl www.armatura.com.pl