



Przepustnica zaporowa z przekładnią gwintową i kółkiem ręcznym PN10; PN16

KARTA KATALOGOWA
NR 01/3-12-08

Biurowo
Sprzedaży
Pomp i Armatury
Przemysłowej
ARMATURA

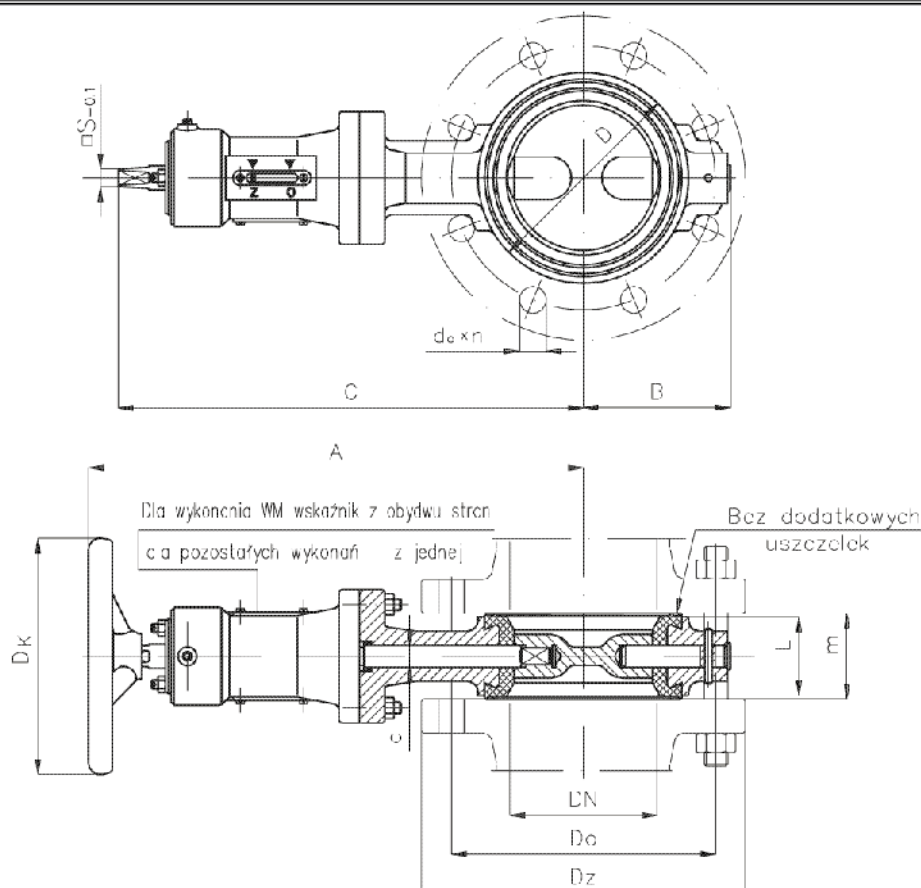


Fig. 497W/Pg
497W/PgWM
497W/Pg-G

Główne wymiary

DN	PN	L	L _m	A	B	C	D	D _z		D ₀		d ₀ x n		S	d	D _k	Ilość obrotów	Masa kg
								PN 10	PN 16	PN 10	PN 16	PN 10	PN 16					
Mm																		
40	10 16 ^{*)}	33	35,5	281	64,5	266	93	150	110	18 x 4	12,4	12	160	8,5	6,0			
50		44	46,5	297	68,5	282	108	165	125	18 x 4	12,4	14	160	8,5	6,8			
65		47	49,5	310	80,5	295	128	185	145	18 x 4	12,4	15	160	8,5	8,1			
80		46	48	318	87	293	117	200	160	18 x 8	12,4	15	160	8,5	8,2			
100		53	55	340	100	315	146	220	180	18 x 8	12,4	15	160	8,5	9,2			
125		57	59	398	121	373	173	250	210	18 x 8	14,4	18	160	10,5	15,0			
150		57	59	414	135	389	206	285	240	22 x 8	14,4	21,3	160	10,5	16,8			
200	60	62,5	446	163	421	272	340	295	22x8	22x12	14,4	21,3	160	10,5	22,0			
250	10	69	71,5	540	196	510	326	395	405	350	355	22x12	26x12	19,4	30	200	12,5	37,6
300		79	81,5	620	222	590	376	445	460	400	410	22x12	26x12	24,4	35	200	14,0	58,0

Wymiary D_z, D₀, d₀ x n odpowiadają wymiarom kołnierzy przyłączeniowych na PN 10 dla wykonania kraj, eksport, tropik, a na PN 16 dla wykonania morskiego WM.

^{*)}Ciśnienie nominalne PN 16 na życzenie.

VALVEPOL sp. z o.o.
43-300 BIELSKO-BIAŁA - ul. Legionów 28
tel. +48 33 822 84 32 fax: +48 33 821 85 84
e-mail: valvepol@valvepol.pl www.valvepol.pl

Zastosowanie

Przepustnice służą do odcinania przepływu czynnika roboczego. Mogą być instalowane na rurociągach poziomych i skośnych (napęd z boku lub z góry) oraz pionowych (napęd z boku).

Przepustnice są dwustronnego działania.

Maksymalne prędkości przepływu:

- czynniki ciekłe (woda) 4 m/s
- czynniki gazowe (powietrze) 30 m/s.

Czynnik roboczy

Woda przemysłowa, morska i pitna, oleje napędowe i opałowe, ścieki komunalne, powietrze, gaz ziemny oraz czynniki neutralne w zależności od materiału zastosowanej wkładki elastomerowej.

Temperatura robocza: przepustnice z mieszanką NBR do temperatury +120°C

przepustnice z mieszanką FKM do temperatury +150°C

przepustnice z mieszanką EPDM do temperatury +140°C

Dla przepustnicy Fig.497W/Pg-G temperatura robocza wynosi od -30°C do +60°C.

Rodzaj elastomeru w zależności od czynnika roboczego należy każdorazowo uzgadniać z producentem.

Materiały

Nazwa części	Figura			
	497W/Pg	497W/PgWM	497W/Pg-G	Na żądanie
	Materiał			
Kadłub	250	250	400-18	-
Zawieradło (DN40÷200)	1H13	B555, BA1032	1H13	250, 1H18N9T
Zawieradło (DN250÷300)	250 [*]	B555, BA1032	400-18 [*]	1H13, 1H18N9T
Wkładka	NBR	NBR	NBR	FKM, EPDM
Czop obrotowy	2H13	BA1032	BA1032	-
Czop stały	BA1032	BA1032	BA1032	-
Obudowa przekładni	250	250	400-18	-
Kółko ręczne	250	W 35-04	W35-04	-

^{*} z powłoką Cu + Ni.

497W/Pg- wykonanie standardowe (kraj, eksport, tropik).

497W/Pg-G - wykonanie na gaz ziemny.

497W/PgWM - wykonanie morskie.

Przylączy

- Przepustnice typu bezkołnierzewego, przeznaczone do zabudowy między kołnierze rurociągu.
- Kołnierze owiercone na PN 10 wg PN-ISO 7005-1:1996 (lub na PN 16 dla wykonania morskiego WM).

Wykonanie i odbiór

Wykonanie i warunki odbioru zgodnie z PN-92/M-74001, dla wykonania morskiego WM wg BN-91/3730-01.

Sposób zamawiania

W zamówieniu należy podać:

- nazwę wyrobu,
- nr katalogowy,
- średnicę nominalną,
- rodzaj i temperaturę czynnika,
- ciśnienie robocze,
- dodatkowe wymagania w zakresie klimatu, próby czynnikiem gazowym itp.

Jeżeli w zamówieniu nie określi się żądań, to przepustnice będą w wykonaniu standardowym - materiały jak w tabeli. W celu wyeliminowania pomyłek należy posługiwać się arkuszem DANE TECHNICZNE DO ZAMÓWIENIA ARMATURY dostarczanym przez producenta.

WYDANIE B

Dostawca: Biuro Sprzedaży Pomp i Armatury Przemysłowej ARMATURA Sp. z o.o.

44-100 Gliwice ul. Dworcowa 28

telefony: 32 775-17-64, 32 775-17-68 fax 32 775-17-69

e-mail: biuro@armatura.com.pl www.armatura.com.pl