



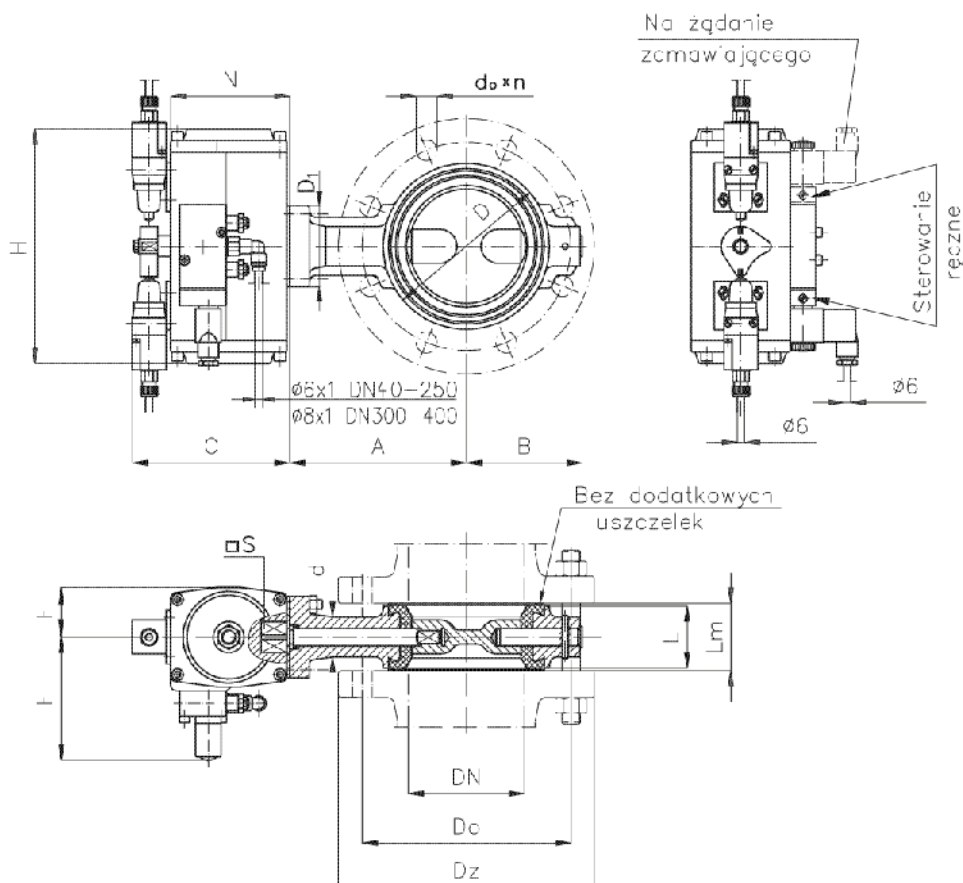
# Przepustnica zaporowa z napędem pneumatycznym typu Hoerbiger PN10; PN16

Biurowie Sprzedaży Pomp i Armatury Przemysłowej  
**ARMATURA**



**KARTA KATALOGOWA  
NR 01/3-11-08**

Fig. 497W/PH  
497W/PHWM



### Główne wymiary

DN	PN	L	L <sub>m</sub>	A	B	C	D <sub>1</sub>	E	F	H	N	D	D <sub>z</sub>		D <sub>o</sub>		d <sub>o</sub> x n		Masa kg
													PN 10	PN 16	PN 10	PN 16	PN 10	PN 16	
mm																			
40	10 16 <sup>*)</sup>	33	35,5	93	64,5	121	70	102	36,5	152	83	93	150		110		18x4		4,9
50		44	46,5	109	68,5	121	70	102	36,5	152	83	108	165		125		18x4		5,6
65		47	49,5	122	80,5	121	70	102	36,5	152	83	128	185		145		18x4		6,1
80		46	48	130	87	138	90	106	42,5	202	103	117	200		160		18x8		16,5
100		53	55	152	100	138	90	106	42,5	202	103	146	220		180		18x8		17,4
125		57	59	177	121	148	90	113	49	230	113	173	250		210		18x8		20,5
150		57	59	193	134	163	90	120	55	271	128	206	285		240		22x8		23,3
200	60	62,5	225	163	206	90	133	70	360	158	272	340		295		22x8	22x12	27,3	
250	10	69	71,5	274	196	193	125	133	70	380	158	326	395	405	350	355	22x12	26x12	46,5
300		79	81,5	297	222	296	125	154	88	462	261	376	445	460	400	410	22x12	26x12	60
350		78	81	320	275	340	175	173	110	575	245	435	505	520	460	470	22x16	26x16	79
400		102	106	350	315	340	175	173	110	575	245	490	585	580	515	525	26x16	30x16	108

Wymiary D<sub>z</sub>, D<sub>o</sub>, d<sub>o</sub> x n odpowiadają wymiarom kołnierzy przyłączeniowych na PN 10 dla wykonania kraj, eksport, tropik, a na PN 16 dla wykonania morskiego WM.

<sup>\*)</sup> Ciśnienie nominalne PN 16 na życzenie.

**VALVEPOL sp. z o.o.**

43-300 BIELSKO-BIAŁA - ul. Legionów 28  
tel. +48 33 822 84 32 fax: +48 33 821 85 84  
e-mail: valvepol@valvepol.pl www.valvepol.pl

DN	Oznaczenie siłownika HOERBIGER	s mm	DN	Oznaczenie siłownika HOERBIGER	s mm
40	AT1-DA(63)-F05	14	125	AT2,5-DA(85)-F07	17
50	AT1-DA(63)-F05	14	150	AT3-DA(100)-F07	17
65	AT1-DA(63)-F05	14	200	AT4-DA(125)-F10	22
80	AT2-DA(75)-F07	14	250	AT4-DA(125)-F10	22
100	AT2-DA(75)-F07	14	300	AT5-DA(160)-F12	27

### Zastosowanie

Przepustnice służą do odcinania przepływu czynnika roboczego. Mogą być instalowane na rurociągach poziomych i skośnych (napęd z boku lub z góry) oraz pionowych (napęd z boku). Przepustnice są dwustronnego działania.

Maksymalne prędkości przepływu:

- czynniki ciekłe (woda) 4 m/s,
- czynniki gazowe (powietrze) 30 m/s.

### Czynnik roboczy

Woda przemysłowa, morska i pitna, oleje napędowe i opałowe, ścieki komunalne, powietrze oraz czynniki neutralne w zależności od materiału zastosowanej wkładki elastomerowej.

Temperatura robocza: przepustnice z mieszanką NBR do temperatury +120°C  
 przepustnice z mieszanką FKM do temperatury +150°C  
 przepustnice z mieszanką EPDM do temperatury +140°C

Rodzaj elastomeru w zależności od czynnika roboczego należy każdorazowo uzgadniać z producentem.

### Materiały

Nazwa części	Fig. 497W/PH	Fig. 497W/PHWM	Na żądanie
	Materiał		
Kadłub	250	250	-
Zawieradło (DN 40÷200)	1H13	B555, BA1032	250, 1H18N9T
Zawieradło (DN 250÷400)	250 <sup>a)</sup>	B555, BA1032	400-18, 1H13, 1H18N9T
Wkładka	NBR	NBR	FKM (DN 80÷300), EPDM
Czopy	2H13	BA1032	-

<sup>a)</sup> Z powłoką Cu + Ni.

497W/PH - wykonanie standardowe (kraj, eksport, tropik).

497W/PHWM - wykonanie morskie.

### Sposób zamawiania

W zamówieniu należy podać:

- nazwę wyrobu,
- nr katalogowy,
- średnicę nominalną,
- rodzaj i temperaturę czynnika,
- ciśnienie robocze,
- napięcie prądu cewki elektromagnesu rozdzielacza,
- rodzaj sterowania (z 1 elektromagnesem lub 2 elektromagnesami),
- dodatkowe wymagania w zakresie klimatu, próby czynnikiem gazowym itp.

Jeżeli w zamówieniu nie określi się żądań, to przepustnice będą w wykonaniu standardowym – zawieradło z 1H13, czopy z 2H13, wkładka z mieszanki gumowej NBR, rozdzielacz z 1 elektromagnesem (normalnie zamknięte) na napięcie 220V/50Hz.

### Przyląca

- Przepustnice typu bezkołnierowego, przeznaczone do zabudowy między kołnierze rurociągu.
- Kołnierze owiercone na PN 10 wg PN-ISO 7005-1:1996 (lub na PN 16 dla wykonania morskiego WM).

### Wykonanie i odbiór

- Wykonanie i warunki odbioru zgodnie z PN-92/M-74001, dla wykonania morskiego WM wg BN-91/3730-01.
- Normalnie zamknięte – przy wykonaniu standardowym (brak napięcia na cewce elektromagnesu powoduje zamknięcie przepustnicy).

WYDANIE B

**Dostawca:** Biuro Sprzedaży Pomp i Armatury Przemysłowej ARMATURA Sp. z o.o.

44-100 Gliwice ul. Dworcowa 28

telefony: 32 775-17-64, 32 775-17-68 fax 32 775-17-69

e-mail: [biuro@armatura.com.pl](mailto:biuro@armatura.com.pl) [www.armatura.com.pl](http://www.armatura.com.pl)