

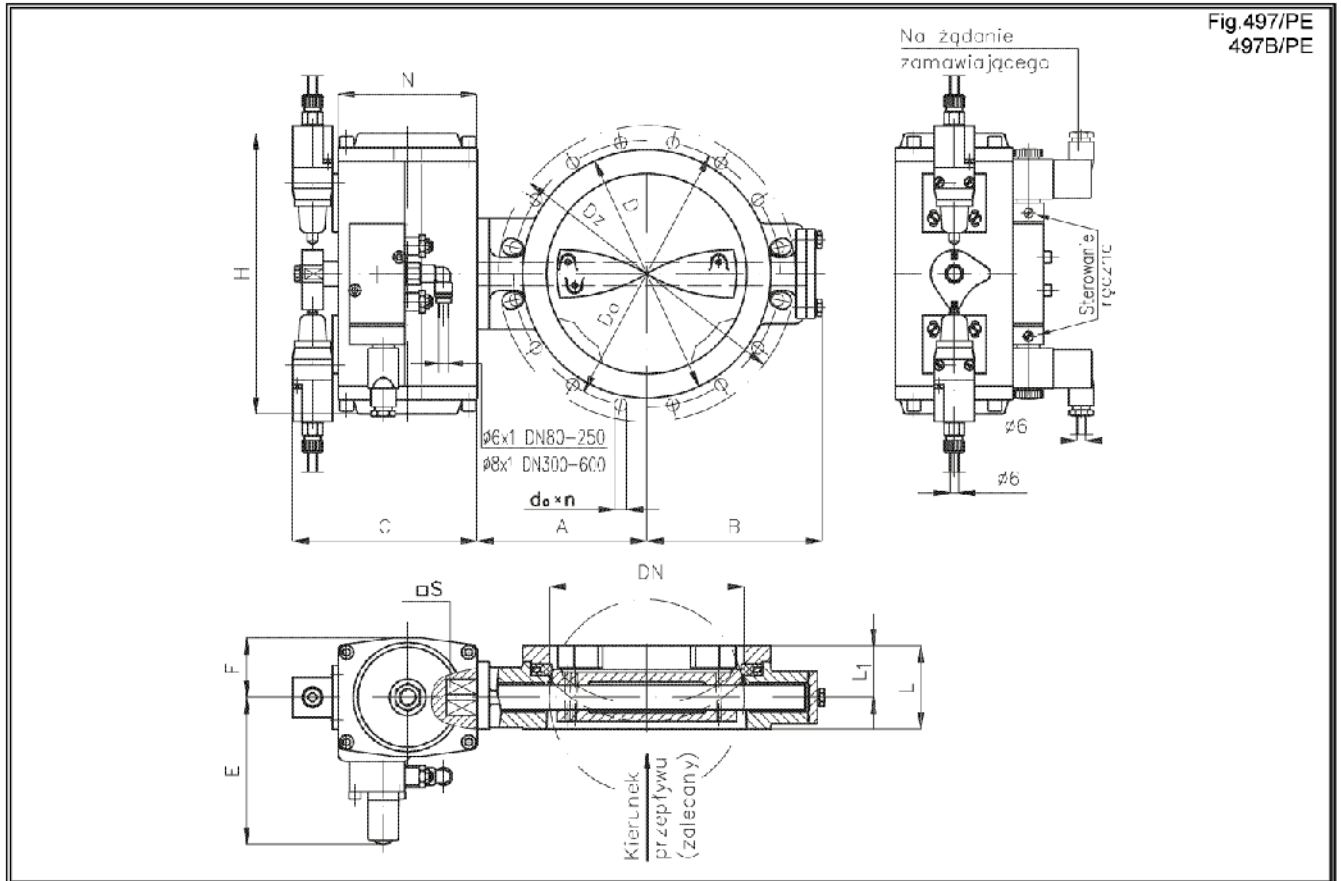


Przepustnica zaporowa z napędem pneumatycznym typu EL-O-MATIC PN6; PN10

Biuro Sprzedaży Pomp i Armatury Przemysłowej
ARMATURA



**KARTA KATALOGOWA
NR 01/3-10-08**



Główne wymiary

DN	PN	L	L ₁	A	B	C	D	F	E	N	s	H	D _z	D _o	d _o x n	Wielkość napędu	Moment	Masa	
																mm	-	Nm	kg
80	10	55	32	123	112	165	132	48	123	118	17	176	200	160	18x8	ED100	100	9.5	
100		60	38	133	121	165	158	48	123	118	17	176	220	180	18x8	ED100	100	14	
125		65	40,5	155	143	185	188	60	138	135	17	185	250	210	18x8	ED200	200	16	
150		70	42,5	174	156	185	212	60	152	135	17	185	285	240	22x8	ED200	200	19	
200		85	52,5	202	185	210	260	83	152	159	22	236	340	295	22x8	ED350	350	35	
250		95	60	230	218	240	320	83	172	189	27	270	395	350	22x12	PD500	500	51	
300		105	65	270	254	240	370	83	172	189	27	270	445	400	22x12	PD500	500	64	
350	6 ⁴⁾	115	67,5	303	285	295	433	115	200	245	36	378	505	460	22x16	PD1100	1100	101	
400		125	76,5	328	318	295	485	115	200	245	36	378	565	515	26x16	PD1100	1100	154	
500		140	84	396	381	405	588	165	248	356	46	502	670	620	26x20	PD2500	2500	209	
600		170	90	470	438	405	690	165	248	356	46	502	780	725	30x20	PD2500	2500	306	

⁴⁾ Na życzenie PN 10.

Wymiary D_z, D_o, d_o x n odpowiadają wymiarom kołnierzy przyłączeniowych na PN 10. Dla wykonania morskiego WM wymiary kołnierzy przyłączeniowych na PN 16.

VALVEPOL sp. z o.o.

43-300 BIELSKO-BIAŁA - ul. Legionów 28

tel. +48 33 822 84 32 fax: +48 33 821 85 84

e-mail: valvepol@valvepol.pl www.valvepol.pl

Zastosowanie

Przepustnice służą do odcinania przepływu czynnika roboczego.

Maksymalne prędkości przepływu :

- czynniki ciekłe (woda) 4 m/s,
- czynniki gazowe (powietrze) 30 m/s.

Czynnik roboczy

Woda pitna, woda morska, oleje napędowe i opałowe, ścieki komunalne oraz czynniki neutralne w zależności od materiału zastosowanego na pierścieniu uszczelniający.

Temperatura robocza: przepustnice z mieszanką NBR do temperatury +120°C
przepustnice z mieszanką FKM do temperatury +150°C
przepustnice z mieszanką EPDM do temperatury +140°C

Rodzaj elastomeru w zależności od czynnika roboczego należy każdorazowo uzgadniać z producentem.

Materialy

Fig. 497/PE

- Kadłub, nakładka - żeliwo szare 250
- Zawieradło - żeliwo szare 250
 - na żądanie - brąz B555
- Wał - stal nierdzewna 2H13
 - na żądanie - stal kwasoodporna H17N2, brąz BA1032
- Pierścień uszczelniający - mieszanka gumowa nitylowa NBR lub na żądanie FKM albo EPDM.

Fig. 497B/PE

- Kadłub, nakładka - brąz B555
- Zawieradło - brąz B555
- Wał - stal nierdzewna 2H13
 - na żądanie - stal kwasoodporna H17N2, brąz BA1032
- Pierścień uszczelniający - mieszanka gumowa nitylowa NBR lub na żądanie FKM albo EPDM.

Przylącza

- Przepustnice typu bezkołnierzewego, przeznaczone do zabudowy między kołnierze rurociągu.
- Kołnierze owiercone na PN 10 lub PN 16 wg PN-ISO 7005-1:1996 (DIN 2501).

Wykonanie i odbiór

Wykonanie i warunki odbioru zgodnie z PN-92/M-74001, dla wykonania morskiego WM wg BN-91/3730-01.

Wypożyczenie przepustnicy

Każda przepustnica posiada następujące wyposażenie:

- siłownik pneumatyczny obrotowy,
- zawór sterujący z 1 elektromagnesem,
- wyłączniki sygnalizujące krańcowe położenia,
- zawór dławiący z tłumikiem hałasu,
- optyczny wskaźnik położenia,
- końcówkę kolankową do przyłączenia przewodu z tworzyw sztucznych.

Na życzenie przepustnica może być wyposażona w pozycjoner POSIFLEX F20 sterowany sygnałem 4-20mA.

Sposób zamawiania

W zamówieniu należy podać:

- nazwę wyrobu,
- nr katalogowy,
- średnicę nominalną,
- rodzaj i temperaturę czynnika,
- ciśnienie robocze,
- napięcie prądu i rodzaj sterowania,
- dodatkowe wymagania w zakresie klimatu, próby czynnikiem gazowym itp.

W celu wyeliminowania pomyłek należy posługiwać się arkuszem DANE TECHNICZNE DO ZAMÓWIENIA ARMATURY dostarczonym przez producenta.

WYDANIE B

Dostawca: Biuro Sprzedaży Pomp i Armatury Przemysłowej ARMATURA Sp. z o.o.

44-100 Gliwice ul. Dworcowa 28

telefony: 32 775-17-64, 32 775-17-68 fax 32 775-17-69

e-mail: biuro@armatura.com.pl www.armatura.com.pl