



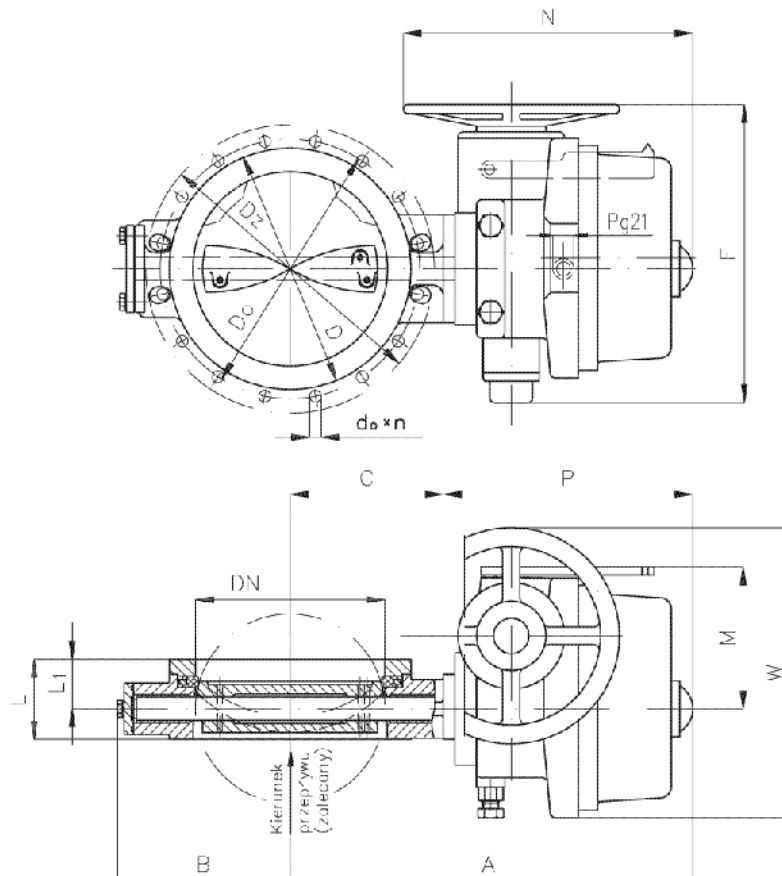
Przepustnica zaporowa z napędem elektromechanicznym typu EL-O-MATIC PN6; PN10

KARTA KATALOGOWA
NR 01/3-09-08

Biurow Sprzedaży Pomp i Armatury Przemysłowej
ARMATURA



Fig.497/ELO
497B/ELO



Główne wymiary

DN	PN	L	L ₁	A	B	C	D	M	E	N	W	P	D ₂	D ₀	d ₀ x n	Wielkość napędu	Moment	Masa
mm																-	Nm	kg
80	10	55	32	415	112	123	132	-	216	-	197	292	200	160	18x8	EL100	100	12
100		60	38	425	121	133	158	-	216	-	197	292	220	180	18x8	EL100	100	21
125		65	40,5	447	143	155	188	-	216	-	197	292	250	210	18x8	EL150	150	23
150		70	42,5	466	156	174	212	-	216	-	197	292	285	240	22x8	EL150	150	26
200		85	52,5	530	185	202	260	-	261	-	237	308	340	295	22x8	EL350	350	41
250		95	60	548	218	230	320	-	355	-	289	318	395	350	22x12	EL500	500	62
300		105	65	588	254	270	370	-	355	-	289	318	445	400	22x12	EL500	500	75
350	115	67,5	681	285	303	433	225	411	435	384	378	505	460	22x16	EL1200	1200	108	
400	6*)	125	76,5	706	318	328	485	225	411	435	384	378	565	515	26x16	EL1200	1200	160
500		140	84	836	381	396	588	-	530	485	452	440	670	620	26x20	EL2500	2500	220
600		170	90	910	438	470	690	-	530	485	452	440	780	725	30x20	EL2500	2500	315

*) Na życzenie PN 10.

Wymiary D₂, D₀, d₀ x n odpowiadają wymiarom kołnierzy przyłączeniowych na PN 10. Dla wykonania morskiego WM wymiary kołnierzy przyłączeniowych na PN 16.

VALVEPOL sp. z o.o.
43-300 BIELSKO-BIAŁA - ul. Legionów 28
tel. +48 33 822 84 32 fax: +48 33 821 85 84
e-mail: valvepol@valvepol.pl www.valvepol.pl

Zastosowanie

Przepustnice służą do odcinania przepływu czynnika roboczego.

Maksymalne prędkości przepływu:

- czynniki ciekłe (woda) 4m/s,
- czynniki gazowe (powietrze) 30m/s.

Czynnik roboczy

Woda pitna, woda morska, oleje napędowe i opałowe, ścieki komunalne oraz czynniki neutralne w zależności od materiału zastosowanego na pierścień uszczelniający.

Temperatura robocza: przepustnice z mieszanką NBR do temperatury +120°C

przepustnice z mieszanką FKM do temperatury +150°C

przepustnice z mieszanką EPDM do temperatury +140°C

Rodzaj elastomeru w zależności od czynnika roboczego należy każdorazowo uzgadniać z producentem.

Materiały

Fig. 497/ELO

- Kadłub, nakładka - żeliwo szare 250
- Zawieradło - żeliwo szare 250
 - na żądanie - brąz B555
- Wał - stal nierdzewna 2H13
 - na żądanie - stal kwasoodporna H17N2, brąz BA1032
- Pierścień uszczelniający - mieszanka gumowa nitylowa NBR lub na żądanie FKM albo EPDM.

Fig. 497B/ELO

- Kadłub, nakładka - brąz B555
- Zawieradło - brąz B555
- Wał - stal nierdzewna 2H13
 - na żądanie - stal kwasoodporna H17N2, brąz BA1032
- Pierścień uszczelniający - mieszanka gumowa nitylowa NBR lub na żądanie FKM albo EPDM.

Przylączy

- Przepustnice typu bezkołnierzewego, przeznaczone do zabudowy między kołnierze rurociągu.
- Kołnierze owiercone na PN 10 lub PN 16 wg PN-ISO 7005-1:1996 (DIN 2501).

Wykonanie i odbiór

Wykonanie i warunki odbioru zgodnic z PN-92/M-74001, dla wykonania morskiego WM wg BN-91/3730-01.

Sposób zamawiania

W zamówieniu należy podać :

- nazwę wyrobu,
- nr katalogowy,
- średnicę nominalną,
- rodzaj i temperaturę czynnika,
- ciśnienie robocze,
- napięcie prądu,
- rodzaj sterowania,
- dodatkowe wymagania w zakresie klimatu, próby czynnikiem gazowym itp.

W celu wyeliminowania pomyłek należy posługiwać się arkuszem DANE TECHNICZNE DO ZAMÓWIENIA ARMATURY dostarczonym przez producenta.

WYDANIE B

Dostawca: Biuro Sprzedaży Pomp i Armatury Przemysłowej ARMATURA Sp. z o.o.

44-100 Gliwice ul. Dworcowa 28

telefony: 32 775-17-64, 32 775-17-68 fax 32 775-17-69

e-mail: biuro@armatura.com.pl www.armatura.com.pl