



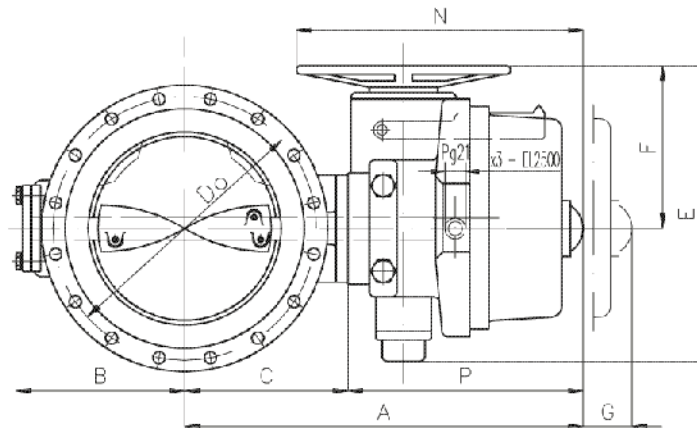
# Przepustnica zaporowa kołnierzowa z napędem elektromechanicznym typu EL-O-MATIC PN6; PN10

Biurowie Sprzedaży  
Pomp i Armatury  
Przemysłowej  
**ARMATURA**

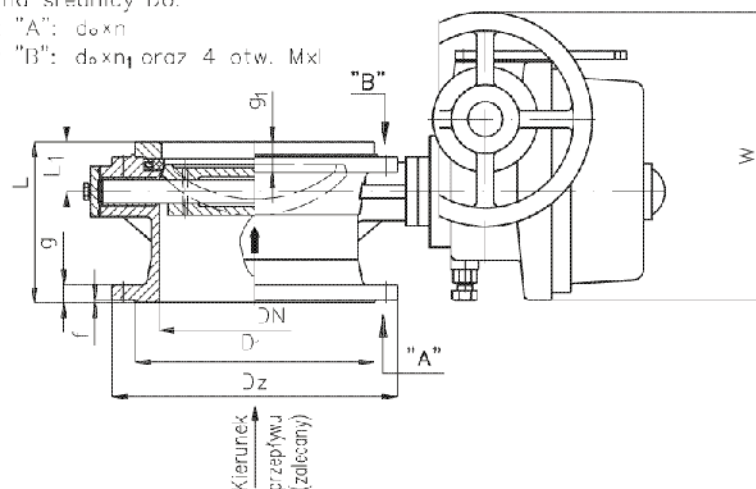


**KARTA KATALOGOWA  
NR 01/3-08-08**

Fig.497K/ELO  
497KB/ELO



Otwory na średnicy  $D_0$ :  
kołnierz "A":  $d_0 \times n$   
kołnierz "B":  $d_0 \times n_1$  oraz 4 otw.  $M \times l$



## Główne wymiary

DN	PN	L	L <sub>1</sub>	A	B	C	D <sub>z</sub>	D <sub>0</sub>	D <sub>1</sub>	d <sub>0</sub>	n <sub>1</sub>	n	M x l	g	g <sub>1</sub>	Masa	
																497K/ELO	497KB/ELO
mm																kg	
300	10	270	65	588	254	270	445	400	370	22	8	12	M20 przeł.	28	49	120	132
350		290	68	681	285	303	505	460	430	22	12	16	M20 x 40	30	51	150	165
400	6*)	310	77	706	318	328	565	515	482	26	12	16	M24 x 50	28	53	190	208
500		350	84	836	381	396	670	620	585	26	16	20	M24 x 50	30	54	257	280
600		390	90	910	438	470	780	725	690	30	16	20	M27 x 50	30	56	343	378

\*) Na żądanie PN 10 – uwaga: zmiana wymiarów napędu (inny napęd).

Wymiary D<sub>z</sub>, D<sub>0</sub>, d<sub>0</sub>, n odpowiadają wymiarom kołnierzy przyłączeniowych na PN 10.

**VALVEPOL sp. z o.o.**  
43-300 BIELSKO-BIAŁA - ul. Legionów 28  
tel. +48 33 822 84 32 fax: +48 33 821 85 84  
e-mail: valvepol@valvepol.pl www.valvepol.pl

DN	Wielkość napędu	E	F	N	G	P	W
		mm					
300	EL500	355	195	-	165	318	289
350	EL1200	411	263	470	110	378	384
400	EL1200	411	263	470	110	378	384
500	EL2500	530	320	580	130	385	640
600	EL2500	530	320	580	130	385	640

### Zastosowanie

Przepustnice służą do odcinania przepływu czynnika roboczego. Mogą być instalowane na rurociągach poziomych i skośnych (napęd z boku lub z góry) oraz pionowych (napęd z boku). Dla czynników zanieczyszczonych (np. ścieki) należy unikać pionowego usytuowania wału przepustnicy. Przepustnice są dwustronnego działania. W celu zagwarantowania 100% szczelności zaleca się montaż przepustnic zgodnie z zalecanym kierunkiem przepływu.

Maksymalne prędkości przepływu:

- czynniki ciekłe (woda) 4 m/s,
- czynniki gazowe (powietrze) 30 m/s.

### Czynnik roboczy

Woda przemysłowa, morska i pitna, oleje napędowe i opałowe, ścieki komunalne, powietrze oraz czynniki neutralne w zależności od zastosowanych materiałów na pierścieniu uszczelniającej.

Temperatura robocza: przepustnice z mieszanką NBR do temperatury +120°C  
 przepustnice z mieszanką FKM do temperatury +150°C  
 przepustnice z mieszanką EPDM do temperatury +140°C

Rodzaj elastomeru w zależności od czynnika roboczego należy każdorazowo uzgadniać z producentem.

### Materiały

Nazwa części	Figura		
	497K/ELO	497KB/ELO	Na żądanie
	Materiał		
Kadłub	250	B555	-
Zawieradło	250*)	B555	-
Nakładka	250	B555	-
Wał	2H13	2H13	H17N2, BA1032
Pierścień uszczelniający	NBR	NBR	FKM, EPDM
Pokrywka	250	B555	-
Napęd EL-O-MATIC	-	-	-

\*) z powłoką Cu + Ni.

497K/ELO - wykonanie z żeliwa. 497KB/ELO - wykonanie z brązu

### Sposób zamawiania

W zamówieniu należy podać:

- nazwę wyrobu,
- nr katalogowy,
- średnicę nominalną,
- rodzaj i temperaturę czynnika,
- ciśnienie robocze,
- wykonanie lewe lub prawe,
- dodatkowe wymagania w zakresie klimatu, próby czynnikiem gazowym itp.

Jeżeli w zamówieniu nie określi się żądań, to przepustnice będą w wykonaniu standardowym - materiały jak w tabeli. W celu wyeliminowania pomyłek należy posługiwać się arkuszem DANE TECHNICZNE DO ZAMÓWIENIA ARMATURY dostarczanym przez producenta.

### Przyłącza

- Kołnierze owiercone na PN 10 wg PN-ISO 7005-1:1996.
- Długość zabudowy wg DIN 3202 szereg F4.

### Wykonanie i odbiór

Wykonanie i warunki odbioru zgodnie z PN-92/M-74001

WYDANIE B

**Dostawca:** Biuro Sprzedaży Pomp i Armatury Przemysłowej ARMATURA Sp. z o.o.

44-100 Gliwice ul. Dworcowa 28

telefony: 32 775-17-64, 32 775-17-68 fax 32 775-17-69

e-mail: [biuro@armatura.com.pl](mailto:biuro@armatura.com.pl) [www.armatura.com.pl](http://www.armatura.com.pl)