

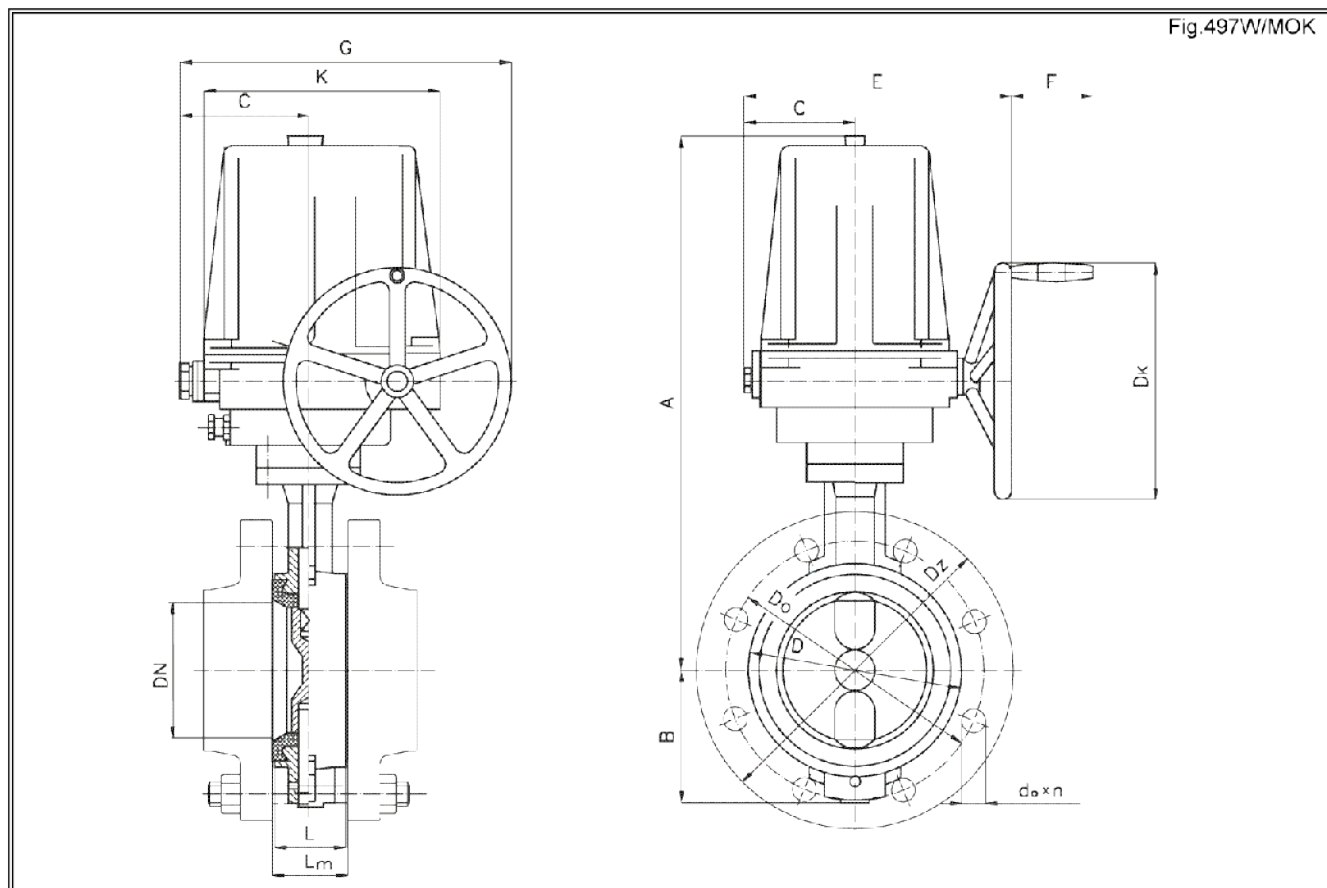


Przepustnica zaporowa z napędem elektromechanicznym typu MOK PN10; PN16

Biuro Sprzedaży Pomp i Armatury Przemysłowej
ARMATURA



**KARTA KATALOGOWA
NR 01/3-07-08**



Główne wymiary

DN	PN	L	L _m	A	B	C	D	D _k	E	F	G	K	D _z	D _o	d _o x n	Wielkość napędu	Moment	Masa
																-	Nm	kg
																mm		
40	10 16 ^{*)}	33	35,5	327	64,5	98	93	200	245	72	245	203	150	110	18 x 4	MOK63	63	10
50		44	46,5	343	68,5	98	108	200	245	72	245	203	165	125	18 x 4	MOK63	63	10,8
65		47	49,5	356	80,5	98	128	200	245	72	245	203	185	145	18 x 4	MOK63	63	11,7
80		46	48	357	87	98	117	200	245	72	245	203	200	160	18 x 8	MOK63	63	12,8
100		53	55	379	100	98	146	200	245	72	245	203	220	180	18 x 8	MOK63	63	13,8
125		57	59	489	121	111	173	200	252	73	290	237	250	210	18 x 8	MOK125	125	21,0
150		57	59	498	134	111	206	200	252	73	290	237	285	240	22 x 8	MOK125	125	22,7
200	60	62,5	530	163	111	272	200	252	73	290	237	340	295	22 x 8	MOK250	250	36,5	
250	10	69	71,5	640	196	130	326	250	325	76	362	290	395	350	22 x 12	MOK500	500	55,0
300		79	81,5	663	222	130	376	250	325	76	362	290	445	400	22 x 12	MOK500	500	65,0
350		78	81	841	275	130	435	250	325	76	362	290	505	460	22 x 16	MOK1000	1000	96,0
400		102	106	871	315	130	490	250	325	76	362	290	565	515	26 x 16	MOK1000	1000	127,0

^{*)} Ciśnienie PN 16 na życzenie.

Wymiary D_z, D_o, d_o x n odpowiadają wymiarom kołnierzy przyłączeniowych na PN 10. Dla wykonania morskiego WM wymiary kołnierzy przyłączeniowych na PN 16.

VALVEPOL sp. z o.o.
43-300 BIELSKO-BIAŁA - ul. Legionów 28
tel. +48 33 822 84 32 fax: +48 33 821 85 84
e-mail: valvepol@valvepol.pl www.valvepol.pl

Zastosowanie

Przepustnice służą do odcinania przepływu czynnika roboczego.

Maksymalne prędkości przepływu :

- czynniki ciekłe (woda) 4m/s,
- czynniki gazowe (powietrze) 30m/s.

Czynnik roboczy

Woda pitna, woda morska, oleje napędowe i opałowe, ścieki komunalne oraz czynniki neutralne w zależności od materiału zastosowanej wkładki elastomerowej.

Temperatura robocza: przepustnice z mieszanką NBR do temperatury +120°C

przepustnice z mieszanką FKM do temperatury +150°C

przepustnice z mieszanką EPDM do temperatury +140°C

Rodzaj elastomeru w zależności od czynnika roboczego każdorazowo uzgadniać z producentem.

Materiały

- Kadłub - żeliwo szare 250
- Zawieradło - stal nierdzewna 1H13
 - na żądanie - stal kwasoodporna 1H18N9T, brąz B555, BA93,
- Czopy - stal nierdzewna 2H13
 - na żądanie - stal kwasoodporna 1H18N9T, brąz BA1032
- Wkładka - mieszanka gumowa nitylowa NBR
 - na żądanie - mieszanka fluorowa FKM lub EPDM

Współczynnik oporu przepływu „z”

DN	40	50	65	80	100	125	150	200	250	300	350	400
Współczynnik oporu przepływu „z”	0,3	0,3	0,3	0,4	0,4	0,35	0,35	0,35	0,35	0,35	0,35	0,30

Przyłącza

- Przepustnice typu bezkołnierzewego, przeznaczone do zabudowy między kołnierze rurociągu.
- Kołnierze owiercone na PN 10 wg PN-ISO 7005-1:1996.

Wykonanie i odbiór

Warunki wykonania i odbioru zgodnie z PN-92/M-74001, dla wykonania morskiego WM wg BN-91/3730-01.

Sposób zamawiania

W zamówieniu należy podać :

- nazwę wyrobu,
- nr katalogowy,
- średnicę nominalną,
- rodzaj i temperaturę czynnika,
- ciśnienie robocze,
- napięcie prądu,
- rodzaj sterowania,
- dodatkowe wymagania w zakresie klimatu, próby czynnikiem gazowym itp.

W celu wyeliminowania pomyłek należy posługiwać się arkuszem DANE TECHNICZNE DO ZAMÓWIENIA ARMATURY dostarczonym przez producenta.

WYDANIE B

Dostawca: Biuro Sprzedaży Pomp i Armatury Przemysłowej ARMATURA Sp. z o.o.

44-100 Gliwice ul. Dworcowa 28

telefony: 32 775-17-64, 32 775-17-68 fax 32 775-17-69

e-mail: biuro@armatura.com.pl www.armatura.com.pl