



Przepustnica zaporowa z napędem elektromechanicznym MODACT

PN6; PN10

KARTA KATALOGOWA
NR 01/3-06-08

Biurowo Sprzedaży Pomp i Armatury Przemysłowej
ARMATURA

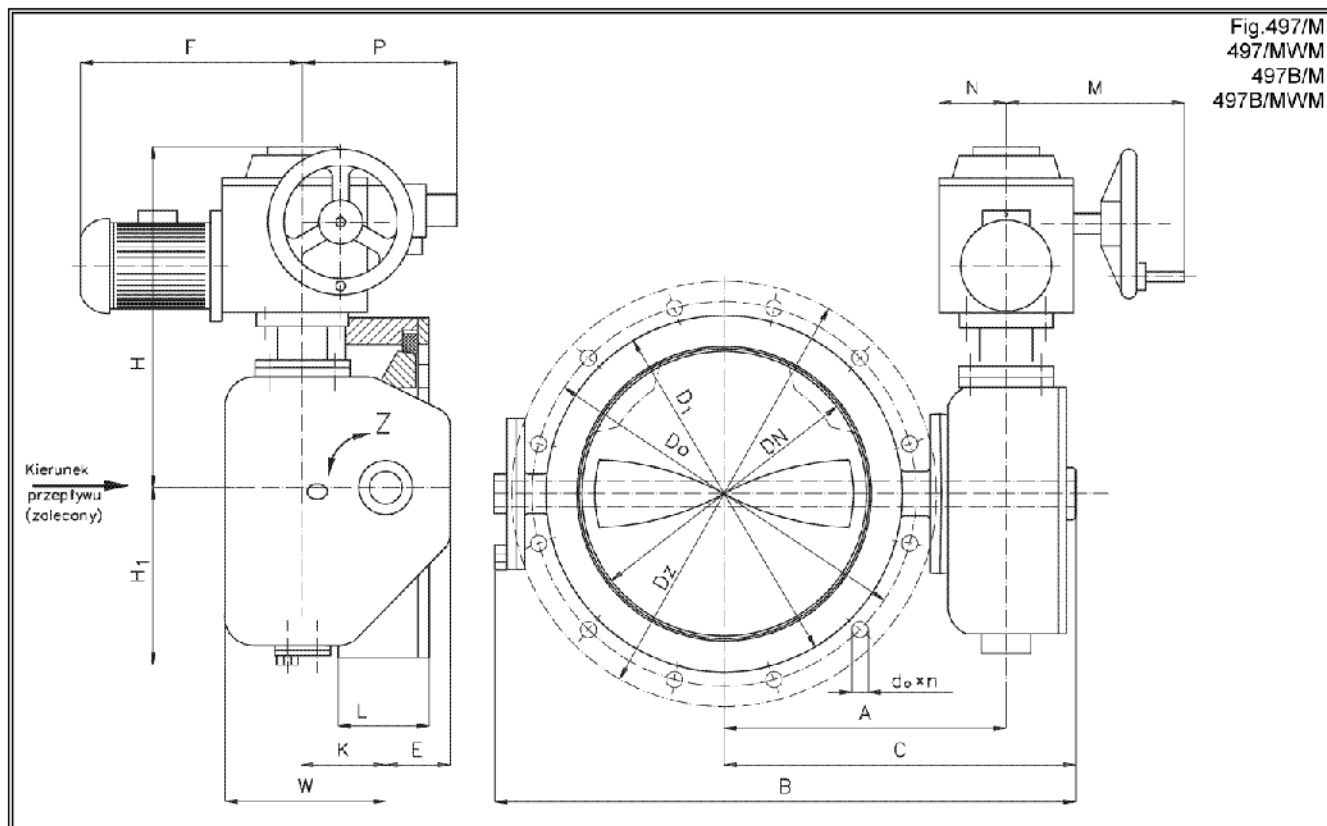


Fig.497/M
497/M/W/M
497B/M
497B/M/W/M

Główne wymiary

DN	PN	L	A	B	E	H	H ₁	C	K	W	D ₁	D _z		D ₀		d ₀ × n		Masa	
												PN 10	PN 16	PN 10	PN 16	PN 10	PN 16	497/M	497B/M
mm																			
kg																			
80	10	55	149	318	59	369	140	204	60	118	138	200		160		18x8		53,0	52,0
100		60	159	340	59	369	140	214	60	118	158	220		180		18x8		56,0	57,0
125		65	184	381	59	369	140	239	60	118	188	250		210		18x8		58,0	59,0
150		70	210	422	60	388	175	267	85	161	212	285		240		22x8		66,0	66,0
200		85	234	476	60	388	175	291	85	171	268	340		295		22x8	22x12	74,0	72,0
250		95	261	536	54	391	195	318	100	186	320	395	405	350	355	22x12	26x12	91,0	90,0
300		105	300	611	54	391	195	357	100	186	370	445	460	400	410	22x12	26x12	103,0	100,0
350	115	355	708	69	493	240	423	120	210	380	505	520	460	470	22x16	26x16	160,0	154,0	
400	B*)	126	380	766	69	493	240	448	120	210	482	565	580	515	525	26x16	30x16	205,0	203,0
500		140	459	937	85	551	300	555	165	277	585	670	715	620	650	26x20	33x20	295,0	290,0
600		170	530	1065	85	551	300	627	165	277	690	780	840	725	770	30x20	36x20	367,0	358,0

*Na życzenie PN 10.

Wymiary D_z, D₀, d₀ × n odpowiadają wymiarom kołnierzy przyłączeniowych na PN 10 dla wykonania kraj, eksport, tropik, a na PN 16 dla wykonania morskiego WM..

VALVEPOL sp. z o.o.

43-300 BIELSKO-BIAŁA - ul. Legionów 28
tel. +48 33 822 84 32 fax: +48 33 821 85 84
e-mail: valvepol@valvepol.pl www.valvepol.pl

DN	F	P	M	N
	mm			
80÷300	306	165	200	90
350÷600	390	230	240	120

Zastosowanie

Przepustnice służą do odcinania przepływu czynnika roboczego. Mogą być instalowane na rurociągach poziomych i skośnych (napęd z boku lub z góry) oraz pionowych (napęd z boku) uwzględniając wymagania napędu. Przepustnice są dwustronnego działania. W celu zagwarantowania 100% szczelności zaleca się montaż przepustnic zgodnie z zalecanym kierunkiem przepływu.

Maksymalne prędkości przepływu:

- czynniki ciekłe (woda) 4 m/s,
- czynniki gazowe (powietrze) 30 m/s.

Czynnik roboczy

Woda przemysłowa, morska i pitna, oleje napędowe i opałowe, ścieki komunalne, powietrze oraz czynniki neutralne w zależności od zastosowanych materiałów na pierścieniu uszczelniającej.

Temperatura robocza: przepustnice z mieszanką NBR do temperatury +120°C
 przepustnice z mieszanką FKM do temperatury +150°C
 przepustnice z mieszanką EPDM do temperatury +140°C

Rodzaj elastomeru w zależności od czynnika roboczego należy każdorazowo uzgadniać z producentem.

Materiały

Nazwa części	Figura				
	497/M	497/MWM	497B/M	497B/MWM	Na żądanie
	Materiał				
Kadłub	250	250	B555	B555	-
Zawieradło	250 ^{*)}	B555	B555	B555	-
Nakładka	250	250	B555	B555	-
Wał	2H13	BA1032	2H13	BA1032	H17N2
Pierścień uszczelniający	NBR	NBR	NBR	NBR	FKM,EPDM
Pokrywka	250	250	250	250	-
Obudowa przekładni	250	250	250	250	-
Pokrywa obudowy przekładni	250	250	250	250	-
Wstawka	250	250	250	250	-
Napęd elektromechaniczny					

^{*)} z powłoką Cu + Ni.

497/M - wykonanie standardowe z żeliwa.

497B/M - wykonanie standardowe z brązu.

497/MWM - wykonanie morskie z żeliwa (WM).

497B/MWM - wykonanie morskie z brązu (WM).

Przylączy

- Przepustnice typu bezkołnierzewego, przeznaczone do zabudowy między kołnierze rurociągu.
- Kołnierze owiercane na PN 10 wg PN-ISO 7005-1:1996 (lub na PN 16 dla wykonania morskiego WM).

Sposób zamawiania

W zamówieniu należy podać:

- nazwę wyrobu,
- nr katalogowy,
- średnicę nominalną,
- rodzaj i temperaturę czynnika,
- ciśnienie robocze,
- wykonanie lewe lub prawe,
- dodatkowe wymagania w zakresie klimatu, próby czynnikiem gazowym itp.

Jeżeli w zamówieniu nie określi się żądań, to przepustnice będą w wykonaniu standardowym - materiały jak w tabeli. W celu wyeliminowania pomyłek należy posługiwać się arkuszem DANE TECHNICZNE DO ZAMÓWIENIA ARMATURY dostarczanym przez producenta.

WYDANIE B

Dostawca: Biuro Sprzedaży Pomp i Armatury Przemysłowej ARMATURA Sp. z o.o.

44-100 Gliwice ul. Dworcowa 28

telefony: 32 775-17-64, 32 775-17-68 fax 32 775-17-69

e-mail: biuro@armatura.com.pl www.armatura.com.pl