



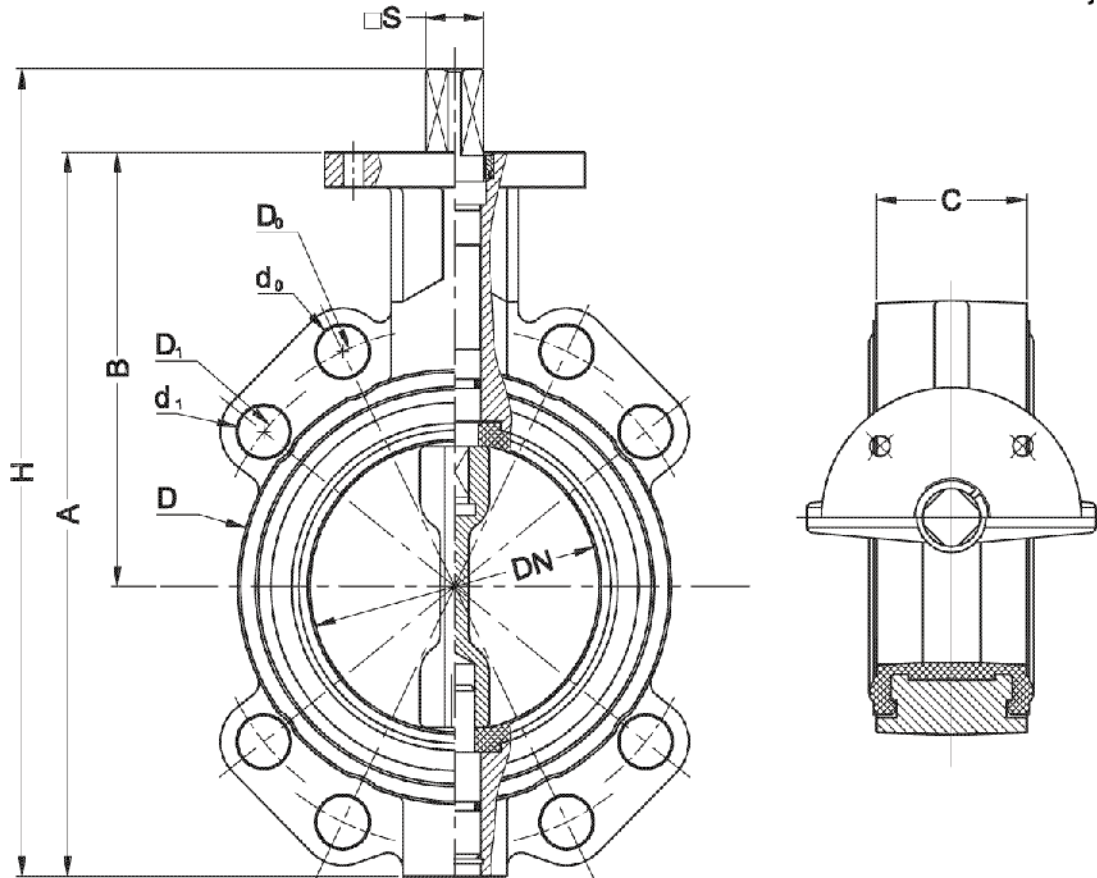
Przepustnica międzykolnierzowa PN 6; PN 10; PN 16

Biuro
Sprzedaży
Pomp i Armatury
Przemysłowej
ARMATURA



KARTA KATALOGOWA
NR 01/3-04-02

Nr wyrobu 4497



Główne wymiary

DN	A	B	C	D	H	S	D ₀ /D ₁	d ₀ /d ₁	Masa
	mm								
40	180	125	33	76	205	14	110/100	18/14	3
50	195	135	43	94	219	14	125/110	18/14	4
65	225	145	46	110	249	14	145/130	18/14	5
80	230	140	46	126	260	14	160/150	18/18	6
100	250	150	52	150	280	17	180/170	18/18	7
125	298	180	56	182	310	17	210/200	18/18	8
150	341	210	56	206	371	17	240/225	20/16	12
200	420	260	60	260	450	17	295/280	22/18	19
250	465	270	68	312	495	22	355/335	26/18	29
300	531	310	78	366	561	22	410/395	26/22	37

Producent i dostawca:
**Fabryka Armatur
JAFAR S.A.**

Adres:
38-200 Jasło; ul. Kadyiego 12
<http://www.jafar.com.pl>

telefon: **(013) 446 30 85**
fax: **(013) 446 34 80**
e-mail: jafar@jafar.com.pl

Zastosowanie

Sterowanie zamykaniem i otwieraniem przepływu medium w rurociągach poziomych i pionowych (opcjonalnie regulacja przepływu).

Czynnik roboczy

- woda pitna do 100°C - **atest higieniczny PZH**,
- czynniki oleiste do 100°C i ropopochodne 80°C,
- woda przemysłowa, roztwory kwasów i zasad pH=4÷8 o temperaturze do 130°C,
- inne czynniki obojętne ciekłe i gazowe do 100°C.

Dopuszczalne maksymalne prędkości przepływu:

- ciecze - 4 m/s
- gazy - 30 m/s

Materiały

- Korpus - GJL-250 wg PN-EN 1561:2000,
- Kłapa - MO59 wg PN-91/H-87026,
- X20Cr13 wg PN-EN 10088-1,
- GJS-400-15 wg PN-EN 1563:2000,
- Wał - X20Cr13 wg PN-EN 10088-1,
- Wykładzina - EPDM – standard,
- NBR – na życzenie,
- Dźwignia - profil stalowy zimnocięty.

Przepustnica pokryta jest farbą epoksydową.

Przyłącza

- połączenia kołnierzowe - wg PN-EN 1092-2:1999
- długość zabudowy - wg ISO 5752 szereg 20

Sposób zamawiania

W zamówieniu należy podać:

- numer i nazwę wyrobu,
- średnicę nominalną,
- ciśnienie nominalne,
- rodzaj i temperaturę czynnika.

WYDANIE B

Dostawca: Biuro Sprzedaży Pomp i Armatury Przemysłowej ARMATURA Sp. z o.o.

44-100 Gliwice ul. Dworcowa 28

telefony: 32 775-17-64, 32 775-17-68 fax 32 775-17-69

e-mail: biuro@armatura.com.pl www.armatura.com.pl