



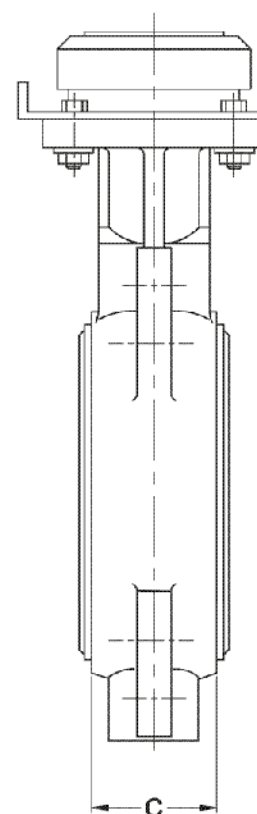
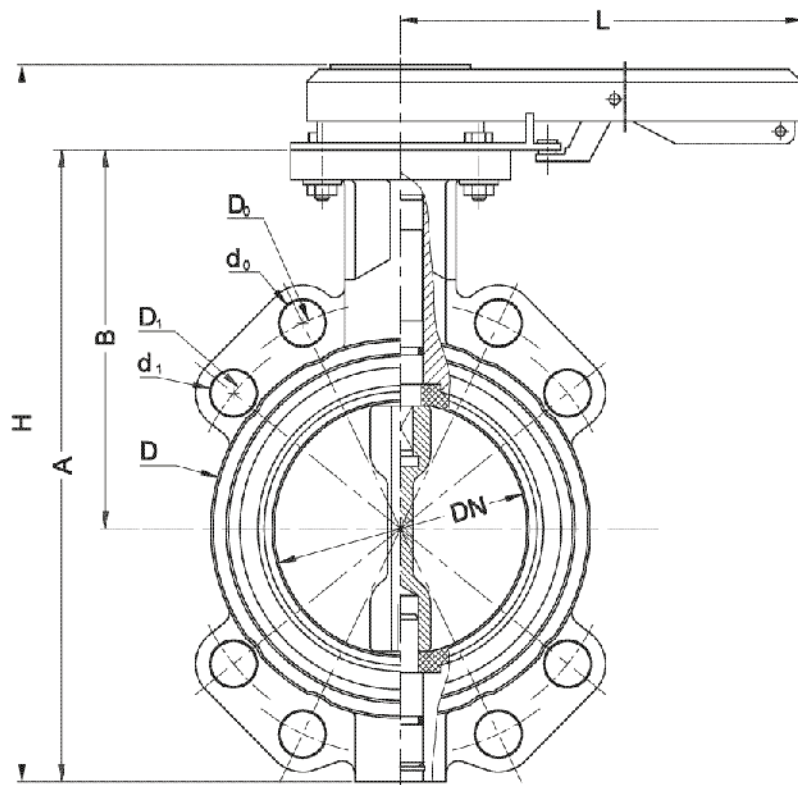
# Przepustnica międzykołnierzowa z napędem ręcznym dźwigniowym PN 6; PN 10; PN 16

Biuro  
Sprzedaży  
Pomp i Armatury  
Przemysłowej  
**ARMATURA**



KARTA KATALOGOWA  
NR 01/3-03-02

Nr wyrobu 4497



## Główne wymiary

DN	A	B	C	D	H	L	D <sub>0</sub> /D <sub>1</sub>	d <sub>0</sub> /d <sub>1</sub>	Nr dźwigni	Skok regulacji	Masa
	mm								-	-	kg
40	180	125	33	76	205	250	110/100	18/14	RG-1	15°	3
50	195	135	43	94	219	250	125/110	18/14	RG-1	15°	4
65	225	145	46	110	249	250	145/130	18/14	RG-1	15°	5
80	230	140	46	126	260	250	160/150	18/18	RG-1	15°	6
100	250	150	52	150	280	350	180/170	18/18	RG-2	15°	7
125	298	180	56	182	310	350	210/200	18/18	RG-2	15°	8
150	341	210	56	206	371	350	240/225	20/16	RG-2	15°	12
200	420	260	60	260	450	350	295/280	22/18	RG-3	15°	19
250	465	270	68	312	495	540	355/335	26/18	RG-3	15°	29
300	531	310	78	366	561	540	410/395	26/22	RG-3	15°	37

Producent i dostawca:  
**Fabryka Armatur  
JAFAR S.A.**

Adres:  
**38-200 Jasło; ul. Kadyiego 12**  
<http://www.jafar.com.pl>

telefon: **(013) 446 30 85**  
fax: **(013) 446 34 80**  
e-mail: [jafar@jafar.com.pl](mailto:jafar@jafar.com.pl)

## Zastosowanie

Ręczne sterowanie zamykaniem i otwieraniem przepływu medium w rurociągach poziomych i pionowych (opcjonalnie regulacja przepływu).

## Czynnik roboczy

- woda pitna do 100°C - **atest higieniczny PZH**,
- czynniki oleiste do 100°C i ropopochodne 80°C,
- woda przemysłowa, roztwory kwasów i zasad pH=4÷8 o temperaturze do 130°C,
- inne czynniki obojętne ciekłe i gazowe do 100°C.

Dopuszczalne maksymalne prędkości przepływu:

- ciecze - 4 m/s
- gazy - 30 m/s

## Materiały

- Korpus - GJL-250 wg PN-EN 1561:2000,
- Kłapa - MO59 wg PN-91/H-87026,  
- X20Cr13 wg PN-EN 10088-1,  
- GJS-400-15 wg PN-EN 1563:2000,
- Wał - X20Cr13 wg PN-EN 10088-1,
- Wykładzina - EPDM – standard,  
- NBR – na życzenie,
- Dźwignia - profil stalowy zimnocięty.

Przepustnica pokryta jest farbą epoksydową. Dźwignia pokryta jest lakierem proszkowym.

## Przyłącza

- połączenia kołnierzowe - wg PN-EN 1092-2:1999
- długość zabudowy - wg ISO 5752 szereg 20

## Sposób zamawiania

W zamówieniu należy podać:

- numer i nazwę wyrobu,
- średnicę nominalną,
- ciśnienie nominalne,
- rodzaj i temperaturę czynnika.

WYDANIE B

**Dostawca:** Biuro Sprzedaży Pomp i Armatury Przemysłowej ARMATURA Sp. z o.o.  
44-100 Gliwice ul. Dworcowa 28  
telefony: 32 775-17-64, 32 775-17-68 fax 32 775-17-69  
e-mail: [biuro@armatura.com.pl](mailto:biuro@armatura.com.pl) [www.armatura.com.pl](http://www.armatura.com.pl)