



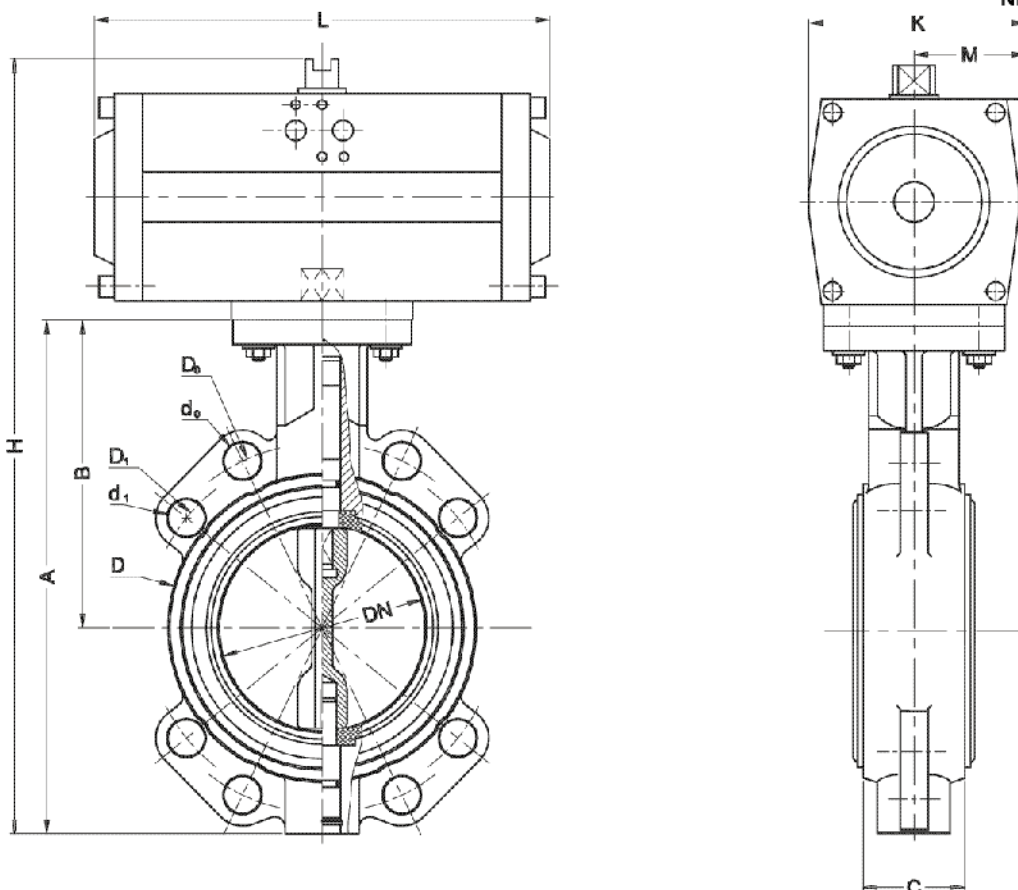
Przepustnica międzykołnierzowa z napędem pneumatycznym PN 6; PN 10; PN 16

Biurowisko
Sprzedaży
Pomp i Armatury
Przemysłowej
ARMATURA



KARTA KATALOGOWA
NR 01/3-02-02

Nr wyrobu 4497



Główne wymiary

DN	A	B	C	D	D ₀ /D ₁	d ₀ /d ₁	H	K	L PD/ED	L PE/ES	M	Symbol silownika	Czas otwarcia s	Masa kg
40	180	125	33	76	110/100	18/14	393	86	180	204	53	ED40	0,7	6,0
50	195	135	43	94	125/110	18/14	308	86	180	204	53	ED40	0,7	7,0
65	225	145	46	110	145/130	18/14	338	86	180	204	53	ED40	0,7	8,0
80	230	140	46	126	160/150	18/18	343	86	180	204	53	ED40	0,7	9,0
100	250	150	52	150	180/170	18/18	388	108	221	267	63	ED100	1,2	12,0
125	298	180	56	182	210/200	18/18	398	108	221	267	63	ED100	1,2	15,0
150	341	210	56	206	240/225	20/16	504	128	283	360	73	ED200	2,3	18,5
200	420	260	60	260	295/280	22/18	621	173	305	387	95	ED350	3,6	30,5
250	465	270	68	312	355/335	26/18	666	173	305	387	95	ED350	3,6	39,6
300	531	310	78	366	410/395	26/22	746	192	270	352	109	PD500	4,2	46,0

Producent i dostawca:
**Fabryka Armatur
JAFAR S.A.**

Adres:
38-200 Jasło; ul. Kadyiego 12
<http://www.jafar.com.pl>

telefon: **(013) 446 30 85**
fax: **(013) 446 34 80**
e-mail: jafar@jafar.com.pl

Zastosowanie

Pneumatyczne sterowanie zamykaniem i otwieraniem przepływu medium w rurociągach poziomych i pionowych (opcjonalnie regulacja przepływu).

Zakres temperatur pracy dla otoczenia: $-20^{\circ}\text{C} \div +80^{\circ}\text{C}$.

Czynnik roboczy

- woda pitna do 100°C - **atest higieniczny PZH**,
- czynniki oleiste do 100°C i ropopochodne 80°C ,
- woda przemysłowa, roztwory kwasów i zasad $\text{pH}=4\div 8$ o temperaturze do 130°C ,
- inne czynniki obojętne ciekłe i gazowe do 100°C .

Dopuszczalne maksymalne prędkości przepływu:

- ciecze - 4 m/s
- gazy - 30 m/s

Materiały

- Korpus - GJL-250 wg PN-EN 1561:2000,
- Kłapa - MO59 wg PN-91/H-87026,
- X20Cr13 wg PN-EN 10088-1,
- GJS-400-15 wg PN-EN 1563:2000,
- Wał - X20Cr13 wg PN-EN 10088-1,
- Wykładzina - EPDM – standard;
- NBR – na życzenie
- Napęd - Aluminium, stal

Przepustnica pokryta jest farbą epoksydową. Napęd pokryty jest lakierem proszkowym.

Charakterystyka

Przepustnice standardowo wyposażone są w podstawowy model siłownika EL-O-MATIC[®] dobrany dla mediów ciekłych i ciśnienia sterowania 6 bar. Zakres ciśnienia sterowania $0,3 \div 10$ bar.

Liczba w symbolu siłownika oznacza moment obrotowy [Nm] przy ciśnieniu ok. 5 bar.

Opcjonalnie siłowniki mogą być wyposażone w pozycjoner pneumatyczny typu F10 lub pozycjoner elektropneumatyczny typu F20.

Pozycjonery mogą być wyposażone w wyłączniki krańcowe F20, na życzenie zamawiającego w wykonaniu przeciwwybuchowym EEx.

Przyląca

- połączenia kołnierzowe - wg PN-EN 1092-2:1999
- długość zabudowy - wg ISO 5752 szereg 20

Sposób zamawiania

W zamówieniu należy podać:

- numer i nazwę wyrobu,
- średnicę nominalną,
- ciśnienie nominalne,
- rodzaj i temperaturę czynnika,
- symbol oraz wyposażenie opcjonalne siłownika.

WYDANIE B

Dostawca: Biuro Sprzedaży Pomp i Armatury Przemysłowej ARMATURA Sp. z o.o.

44-100 Gliwice ul. Dworcowa 28

telefony: 32 775-17-64, 32 775-17-68 fax 32 775-17-69

e-mail: biuro@armatura.com.pl www.armatura.com.pl