



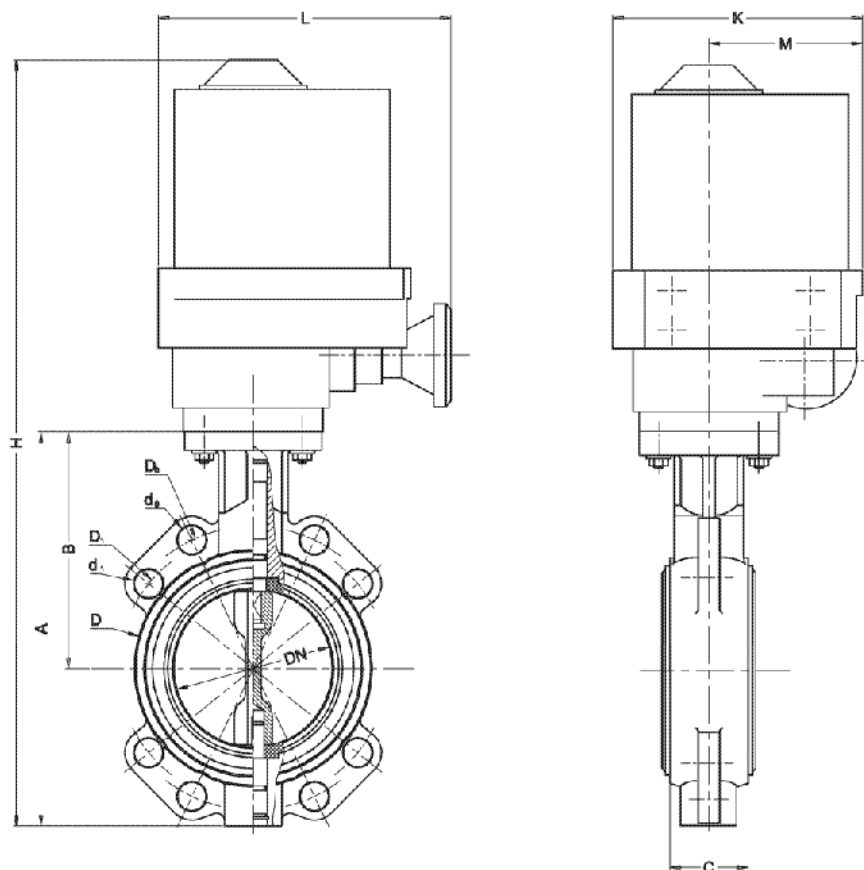
Przepustnica międzykolnierzowa z napędem elektromechanicznym PN 6; PN 10; PN 16

Biurowisko
Sprzedaży
Pomp i Armatury
Przemysłowej
ARMATURA



KARTA KATALOGOWA
NR 01/3-01-02

Nr wyrobu 4497



Główne wymiary

DN	A	B	C	D	D ₀ /D ₁	d ₀ /d ₁	H	K	L	M	Symbol silownika	Czas otwarcia	Masa
												s	kg
mm													
40	180	125	33	76	110/100	18/14	435	165	190	95	EL55	6	3
50	195	135	43	94	125/110	18/14	450	165	190	95	EL55	6	9
65	225	145	46	110	145/130	18/14	480	165	190	95	EL55	6	10
80	230	140	46	126	160/150	18/18	485	165	190	95	EL55	6	11
100	250	150	52	150	180/170	18/18	540	197	235	120	EL100	7	17
125	298	180	56	162	210/200	17/18	590	197	235	120	EL100	7	19
150	341	210	56	206	240/225	20/16	631	197	235	120	EL150	9	21
200	420	260	60	260	295/280	22/18	735	190,5	294	140,5	EL350	23	35
250	465	270	68	312	355/335	26/18	780	236,5	294	140,5	EL350	23	44
300	531	310	78	366	410/395	26/22	851	289	323	166	EL500	20	56

Producent i dostawca:
**Fabryka Armatur
JAFAR S.A.**

Adres:
38-200 Jasło; ul. Kadyiego 12
<http://www.jafar.com.pl>

telefon: **(013) 446 30 85**
fax: **(013) 446 34 80**
e-mail: jafar@jafar.com.pl

Zastosowanie

Elektryczne sterowanie zamykaniem i otwieraniem przepływu medium w rurociągach poziomych i pionowych (opcjonalnie regulacja przepływu).

Zakres temperatur pracy dla otoczenia: $-20^{\circ}\text{C} \div +70^{\circ}\text{C}$.

Czynnik roboczy

- woda pitna do 100°C - **atest higieniczny PZH**,
- czynniki oleiste do 100°C i ropopochodne 80°C ,
- woda przemysłowa, roztwory kwasów i zasad $\text{pH}=4\div 8$ o temperaturze do 130°C ,
- inne czynniki obojętne ciekłe i gazowe do 100°C .

Dopuszczalne maksymalne prędkości przepływu:

- ciecze - 4 m/s
- gazy - 30 m/s

Materiały

- Korpus - GJL-250 wg PN-EN 1561:2000,
- Kłapa - MO59 wg PN-91/H-87026,
- X20Cr13 wg PN-EN 10088-1,
- GJS-400-15 wg PN-EN 1563:2000,
- Wał - X20Cr13 wg PN-EN 10088-1,
- Wykładzina - EPDM – standard;
- NBR – na życzenie
- Napęd - Stop Al, stal

Przepustnica pokryta jest farbą epoksydową. Napęd pokryty jest lakierem proszkowym.

Charakterystyka

Przepustnice standardowo wyposażone są w podstawowy model silownika EL-O-MATIC[®].

Napięcie zasilania 110/220/380 V AC lub 24 V AC/DC. Stopień ochrony IP65 lub EEx (na życzenie).

W wodoodpornej obudowie znajdują się dwa wyłączniki krańcowe, dwa wyłączniki dodatkowe, wyłącznik termiczny, podgrzewacz przeciwkondensacyjny, wyłącznik momentowy (od EL100) wizualny wskaźnik położenia, przekładnia ślimakowa ręczna (od EL20). Wielkości silowników dobrano dla mediów ciekłych. Liczba w symbolu silownika odpowiada maksymalnemu momentowi obrotowemu [Nm].

Wyposażenie opcjonalne takie jak: przetwornik położenia, regulator prędkości, pozycjoner $4\div 20$ mA, skrzynka sterowania lokalnego/zdalnego należy uzgodnić przy zamówieniu.

Przyłącza

- połączenia kołnierzowe - wg PN-EN 1092-2:1999
- długość zabudowy - wg ISO 5752 szereg 20

Sposób zamawiania

W zamówieniu należy podać:

- numer i nazwę wyrobu,
- średnicę nominalną,
- ciśnienie nominalne,
- rodzaj i temperaturę czynnika,
- parametry zasilania i wyposażenie opcjonalne silownika.

WYDANIE B

Dostawca: Biuro Sprzedaży Pomp i Armatury Przemysłowej ARMATURA Sp. z o.o.

44-100 Gliwice ul. Dworcowa 28

telefony: 32 775-17-64, 32 775-17-68 fax 32 775-17-69

e-mail: biuro@armatura.com.pl www.armatura.com.pl