

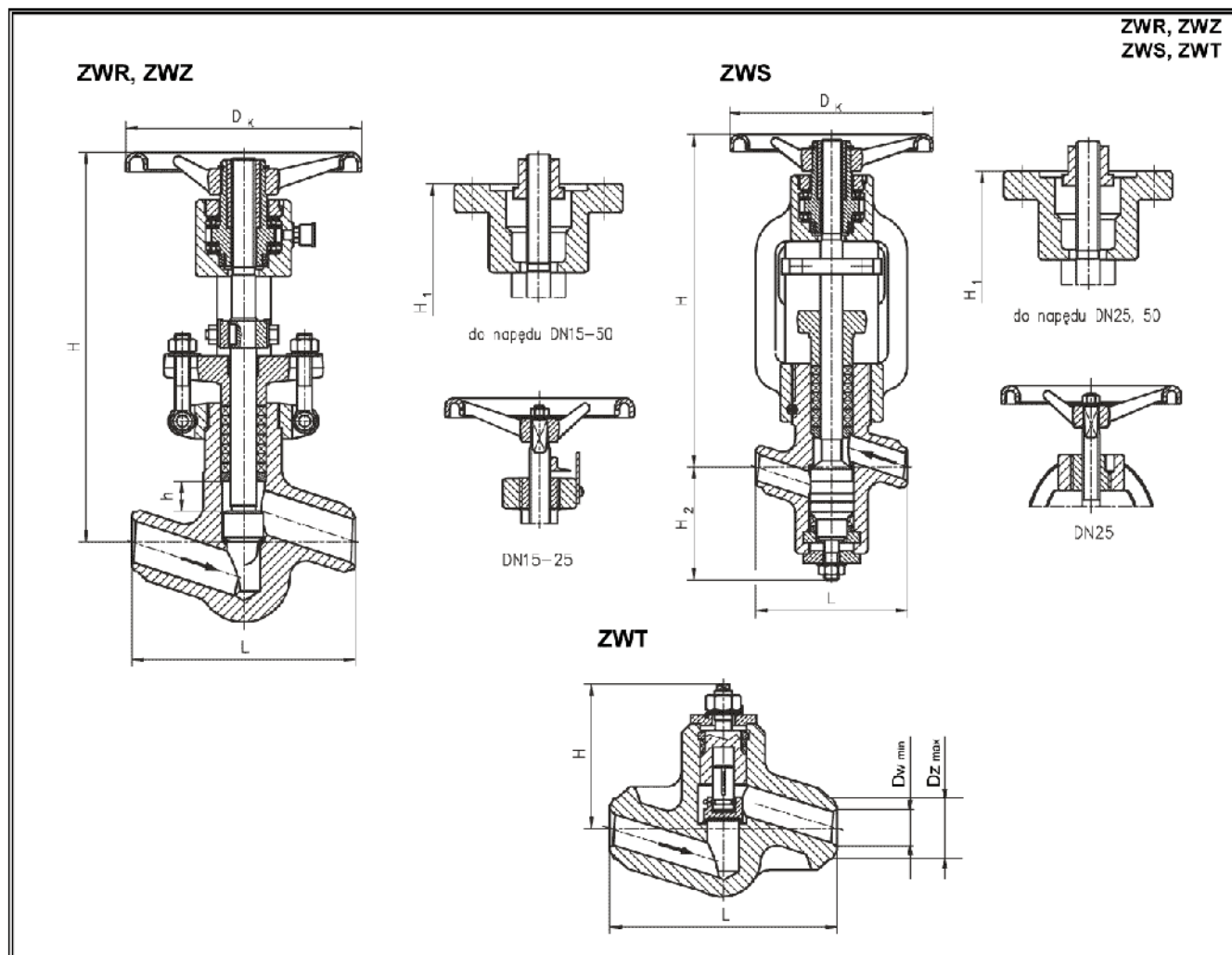


Zawór wysokociśnieniowy zaporowy, zwrotny, spustowy PN 320

Biuro
Sprzedaży
Pomp i Armatury
Przemysłowej
ARMATURA



KARTA KATALOGOWA
NR 01/2-82-12



Zastosowanie

Zawory wysokociśnieniowe przeznaczone są do zabudowy w instalacjach rurociągowych przewodzących wodę, parę wodną, powietrze i inne nieagresywne i nietoksyczne czynniki robocze. Niniejsze zawory wykonane są jako:

- zaporowe typ ZWZ
- zaporowe z grzybem regulacyjnym typ ZWR
- zwrotne typ ZWT
- spustowe typ ZWS

Czynnik roboczy

Woda, para wodna, powietrze i inne nieagresywne i nietoksyczne czynniki o maksymalnej temperaturze do 550 °C.

Producent i dostawca:
Zakłady Urządzeń Chemicznych
i Armatury Przemysłowej
CHEMAR S.A.

Adres:
25-953 Kielce
ul. K. Olszewskiego 6
<http://www.chemar.com.pl>

telefon: (041) 367 52 13
(041) 367 52 00
fax: (041) 367 50 19
e-mail: office@chemar.com.pl

Główne wymiary

Typ ZWZ; ZWR

DN	H	H ₁ ^{*)}	L	D _K	h	Masa
						kg
15	230	275	160	160	14	5,6
20	265	312	160	200	18	9,5
25	265	312	160	200	18	9,0
32	390	358	230	320	25	24,0
40	390	358	230	320	25	23,0
50	482	452	300	360	40	45,0

*) H₁- wysokość dla wersji z napędem

Typ ZWT

DN	L	H	Masa
			kg
15	160	140	3,8
20	160	140	3,4
25	160	140	3,4
32	230	170	10,0
40	230	170	9,4
50	300	190	16,5

Typ ZWS

DN	L	H	H ₁ ^{*)}	H ₂	D _K	Masa
						kg
25	160	265	293	116	200	14,0
50	300	490	402	157	360	41,0

*) H₁- wysokość dla wersji z napędem

Wymiary i numery końcówek do spawania

DN	15	20; 25	32; 40; 50
D _w min [mm]	16	26	51
D _z max [mm]	28	40	78

Charakterystyka techniczna

- max. ciśnienie robocze - 32,0 MPa
- typ przyłącza - końcówki do spawania
- wykonanie i odbiór - wg PN-M/74001
- klasa szczelności zaworu - B wg PN/M-74001

Wszystkie zawory mogą być dostarczone z następującymi napędami:

- kółkiem ręcznym,
- napędem elektromechanicznym.

Materiały

- Kadłub - 20, 15HM, 10H2M, 13HMF
- Grzyb, trzpień - 3H17M
- Uszczelnienia siedłisk - napoina nierdzewna / stelit

Sposób zamówienia

W zamówieniu należy podać:

- nazwę i typ zaworu,
- średnicę nominalną,
- wymiary końcówek do spawania,
- rodzaj napędu (ręczny lub elektromechaniczny),
- rodzaj przepływającego czynnika,
- parametry ciśnienia i temperatury na wlocie do zaworu.

WYDANIE B

Dostawca: Biuro Sprzedaży Pomp i Armatury Przemysłowej ARMATURA Sp. z o.o.

44-100 Gliwice ul. Dworcowa 28

telefony: 32 775-17-64, 32 775-17-68 fax 32 775-17-69

e-mail: biuro@armatura.com.pl www.armatura.com.pl