

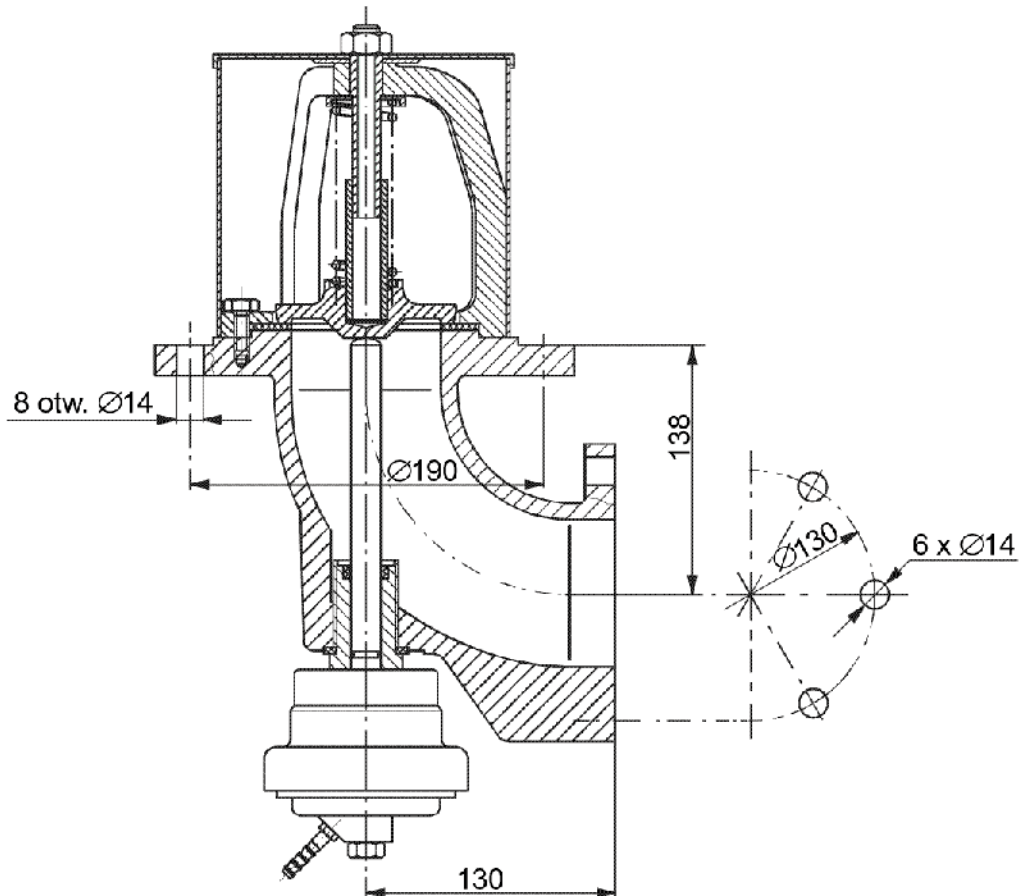


Zawór denny DN 80 z siłownikiem PN 10

Biuro
Sprzedaży
Pomp i Armatury
Przemysłowej
ARMATURA



**KARTA KATALOGOWA
NR 01/2-79-19**



Zastosowanie

Zawory przeznaczone są głównie do montowania w instalacjach spustowych autocystern.

Czynnik roboczy

Zawory mogą być stosowane do ropy naftowej i produktów ropopochodnych, w zakresie temperatur od -30°C do 100°C .

Materiały

- Kadłub - AK9 (odlew)
- Uszczelnienia - guma olejoodporna

Przylączy

- Przylączy kołnierzowe specjalne - wymiary według rysunku.
- Ciśnienie powietrza zasilającego - 0,6 MPa.

Producent i dostawca:
METALCHEM Sp. z o.o.

Adres:
**23-235 Anopol
ul. St. Skały 15
[http:// www.metalchem-annopol.pl](http://www.metalchem-annopol.pl)**

tel.: **(015) 861 31 15 do 19**
fax: **(015) 861 36 23**
e-mail: **info@metalchem-annopol.pl**

Odbiór zaworów i posiadane dopuszczenia

- Wszystkie zawory poddawane są próbie szczelności i odpowiadają Klasie A szczelności zamknięcia wg PN-92/M-74001.
- Zawory posiadają dopuszczenia eksploatacyjne wydane przez Główny Inspektorat Kolejowego Dozoru Technicznego w Warszawie.

Sposób zamawiania

W zamówieniu należy podać:

- nazwę wyrobu,
- średnicę nominalną,
- ciśnienie nominalne,
- rodzaj i temperaturę czynnika roboczego.

WYDANIE B

Dostawca: Biuro Sprzedaży Pomp i Armatury Przemysłowej ARMATURA Sp. z o.o.
44-100 Gliwice ul. Dworcowa 28
telefony: 32 775-17-64, 32 775-17-68 fax 32 775-17-69
e-mail: biuro@armatura.com.pl www.armatura.com.pl