

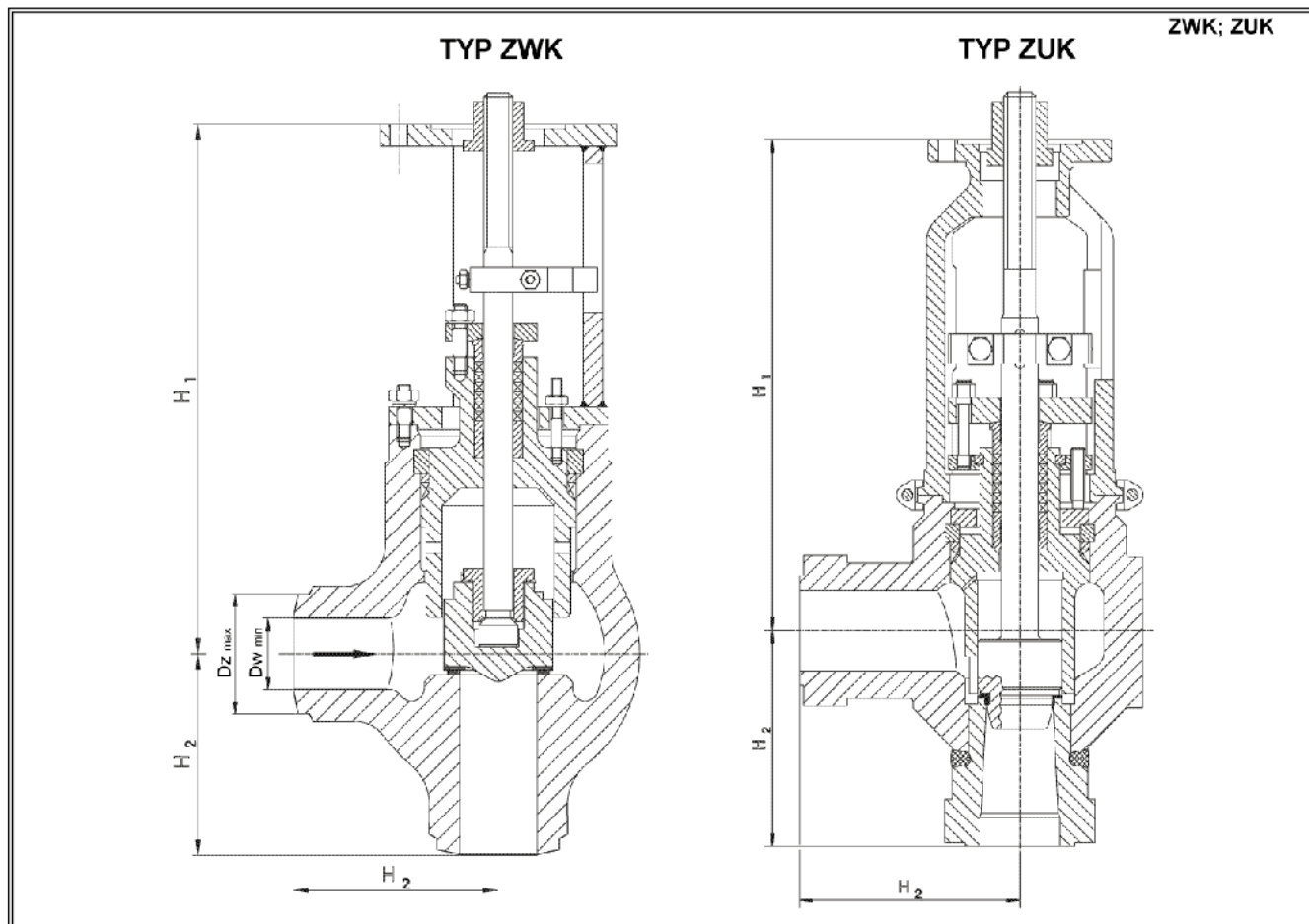


Zawór wysokociśnieniowy zaporowy kątowy PN 200; PN 320

Biuro
Sprzedaży
Pomp i Armatury
Przemysłowej
ARMATURA



KARTA KATALOGOWA
NR 01/2-77-12



Główne wymiary

Typ zaworu	DN	H ₁	H ₂	D _z	D _w	Masa kg
		mm				
ZWK	80	560	200	120	78	117
	100	600	230	142	98	182
	150	780	270	210	144	310
	200	850	370	280	198	660

Typ zaworu	DN	H ₁	H ₂	Masa kg
		mm		
ZUK	100	595	250	200

DN	80	100	150	200
Dw _{min} [mm]	78	99	146	198
Dz _{max} [mm]	110	136	200	248

Producent i dostawca:
Zakłady Urządzeń Chemicznych
i Armatury Przemysłowej
CHEMAR S.A.

Adres:
25-953 Kielce
ul. K. Olszewskiego 6
<http://www.chemar.com.pl>

telefon: (041) 367 52 13
(041) 367 52 00
fax: (041) 367 50 19
e-mail: office@chemar.com.pl

Zastosowanie

Zawory wysokociśnieniowe przeznaczone są do zabudowy w instalacjach rurociągowych przewodzących wodę, parę wodną, powietrze i inne nieagresywne i nietoksyczne czynniki robocze.

Niniejsze zawory wykonane są jako:

- zaporowe typ ZWK
- rozruchowe-kątowe typ ZUK

Czynnik roboczy

Woda, para wodna, powietrze i inne nieagresywne i nietoksyczne czynniki o maksymalnej temperaturze do 545° C.

Charakterystyka techniczna

- max. ciśnienie robocze: - 20,0 MPa (zawory ZWK)
- 26,5 MPa (zawory ZUK)
- typ przyłącza - końcówki do spawania
- wykonanie i odbiór - wg PN/M-74001

Wszystkie zawory mogą być dostarczone z następującymi napędami:

- głowicą napędu ręcznego
- przekładnią napędową
- napędem elektromechanicznym

Materiały

- Kadłub - 13HMF (zawór ZUK)
- L17HMF (zawór ZWK)
- Grzyb, trzpień - 3H17M
- Powierzchnie uszczelniające siedlisk
 - grzyb: stellite
 - kadłub: min 18% Cr

Sposób zamawiania

W zamówieniu należy podać:

- nazwę i typ zaworu,
- średnicę nominalną,
- wymiary końcówek do spawania,
- rodzaj przepływającego czynnika,
- parametry ciśnienia i temperatury na wlocie do zaworu,
- rodzaj napędu sterującego.

WYDANIE B

Dostawca: Biuro Sprzedaży Pomp i Armatury Przemysłowej ARMATURA Sp. z o.o.

44-100 Gliwice ul. Dworcowa 28

telefony: 32 775-17-64, 32 775-17-68 fax 32 775-17-69

e-mail: biuro@armatura.com.pl www.armatura.com.pl