

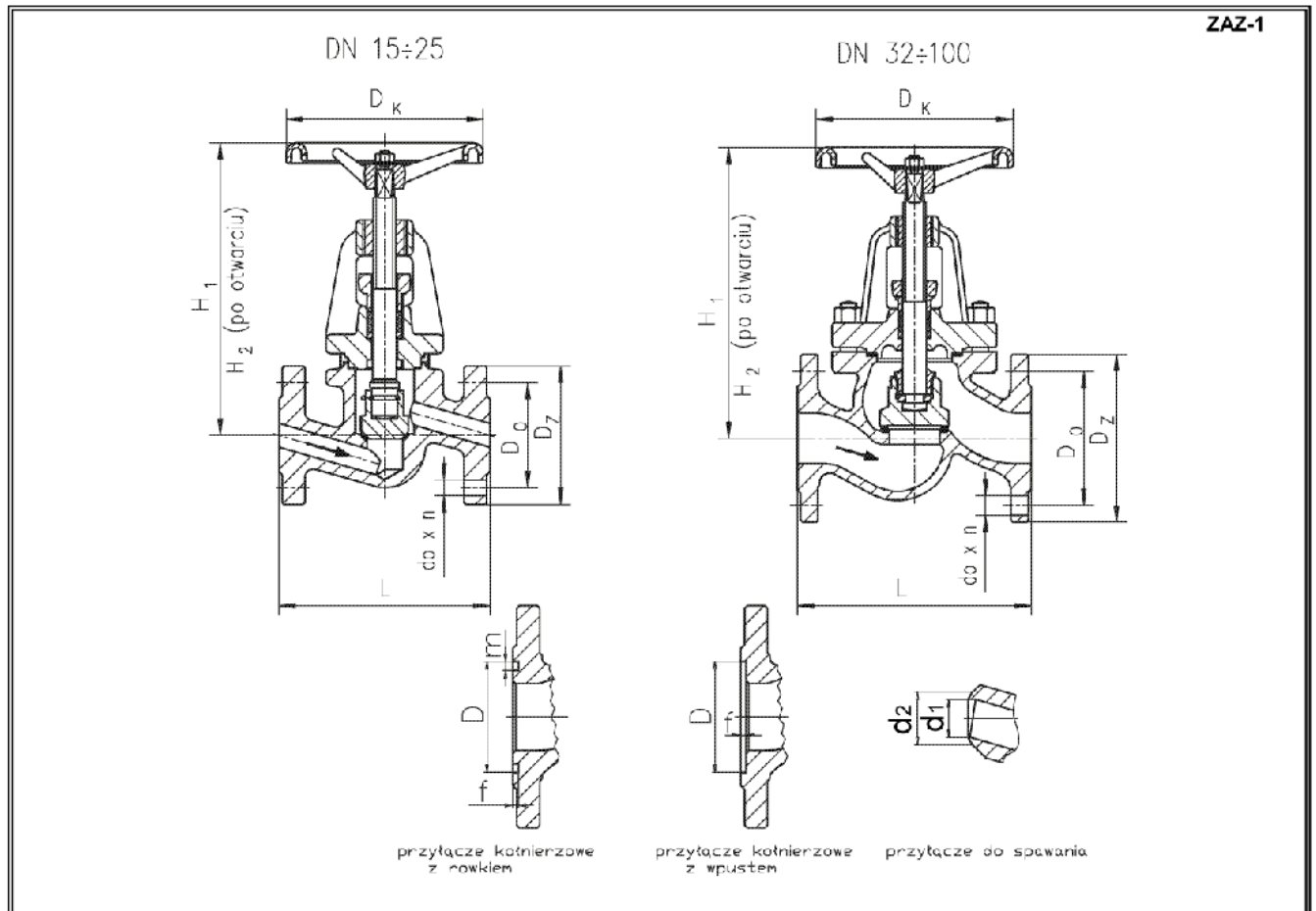


Zawór zaporowy kwasoodporny PN 40

Biurowo
Sprzedaży
Pomp i Armatury
Przemysłowej
ARMATURA



**KARTA KATALOGOWA
NR 01/2-75-12**



Główne wymiary

Zawory zaporowe DN 15 + 25													
DN	H ₁	H ₂	f	m	L	D	D ₀	D _Z	d ₀ xn	d ₁	d ₂	D _K	Masa
mm													kg
15	188	200	3	6	130	40	65	95	14x4	15	21	120	4,0 / 2,9*)
20	188	200	3	8	150	51	75	105	14x4	20	26	120	4,3 / 3,4*)
25	188	200	3	8	160	58	85	115	14x4	24	31	120	4,9 / 3,85*)
Zawory zaporowe DN 32 + 100													
32	250	263	3	8	180	66	100	140	18x4	31	39	160	11,3 / 8,7*)
40	265	280	3	8	200	76	110	150	18x4	37,5	46	160	13,0 / 10,0*)
50	280	299	3	8	230	88	125	165	18x4	49	59	200	17,7 / 14,2*)
65	305	329	3	8	290	110	145	185	18x4	66	78	200	25,8 / 19,8*)
80	325	347	3	8	310	121	160	200	18x4	79	92	250	35,0 / 26,5*)
100	360	390	3	11	350	150	190	235	22x8	98	112	320	52,0 / 43,5*)

*) dane dotyczą zaworów z końcówkami do spawania

Producent i dostawca:
**Zakłady Urządzeń Chemicznych
i Armatury Przemysłowej
CHEMAR S.A.**

Adres:
**25-953 Kielce
ul. K. Olszewskiego 6
<http://www.chemar.com.pl>**

telefon: **(041) 367 52 13
(041) 367 52 00**
fax: **(041) 367 50 19**
e-mail: **office@chemar.com.pl**

Zastosowanie

Zawory zaporowe typu ZAZ-1 są przeznaczone do zabudowy w instalacjach rurociągowych przewodzących czynniki agresywne.

Czynnik roboczy

Czynniki agresywne ciekłe i gazowe stosowane np.: w przemyśle chemicznym i spożywczym, o maksymalnej temperaturze do 300 °C.

Zakres stosowania - wg PN/H-02650

Materiały

- Kadłub
 - DN 15 ÷25 - stal kuta nierdzewna 1H18N9T
 - DN 32 ÷100 - staliwo nierdzewne LH18N9
- Pokrywa
 - DN 15 ÷65 - stal kuta nierdzewna 1H18N9T
 - DN 80 ÷100 - staliwo nierdzewne LH18N9
- Powierzchnie uszczelniające siedliska - stal nierdzewna (18% Cr)
- Uszczelnienia - grafitowe zbrojone

Przylączy

- Owiercenie kołnierzy wg PN-ISO 7005-1 (zgodnie z DIN 2501)
- Kołnierze z przyłągą wg PN-ISO 7005-1 (zgodnie z DIN 2526 Form C)
- Kołnierze z wpustem wg PN-ISO 7005-1 (zgodnie z DIN 2513 Form R13)
- Kołnierze z rowkiem wg PN-ISO 7005-1 (zgodnie z DIN 2512 Form N)
- Długość zabudowy wg PN/M-74005 (zgodnie z DIN 3202F1)

Wykonanie i odbiór

- Wg PN/M 74001
- Klasa szczelności zamknięcia B wg PN/M-74001

Sposób zamawiania

W zamówieniu należy podać:

- nazwę i typ wyrobu,
- średnicę nominalną DN,
- rodzaj i temperaturę czynnika roboczego,
- typ przylączy,
- wymagania dodatkowe.

WYDANIE B

Dostawca: Biuro Sprzedaży Pomp i Armatury Przemysłowej ARMATURA Sp. z o.o.

44-100 Gliwice ul. Dworcowa 28

telefony: 32 775-17-64, 32 775-17-68 fax 32 775-17-69

e-mail: biuro@armatura.com.pl www.armatura.com.pl