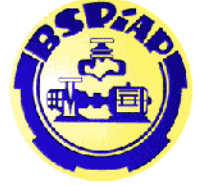


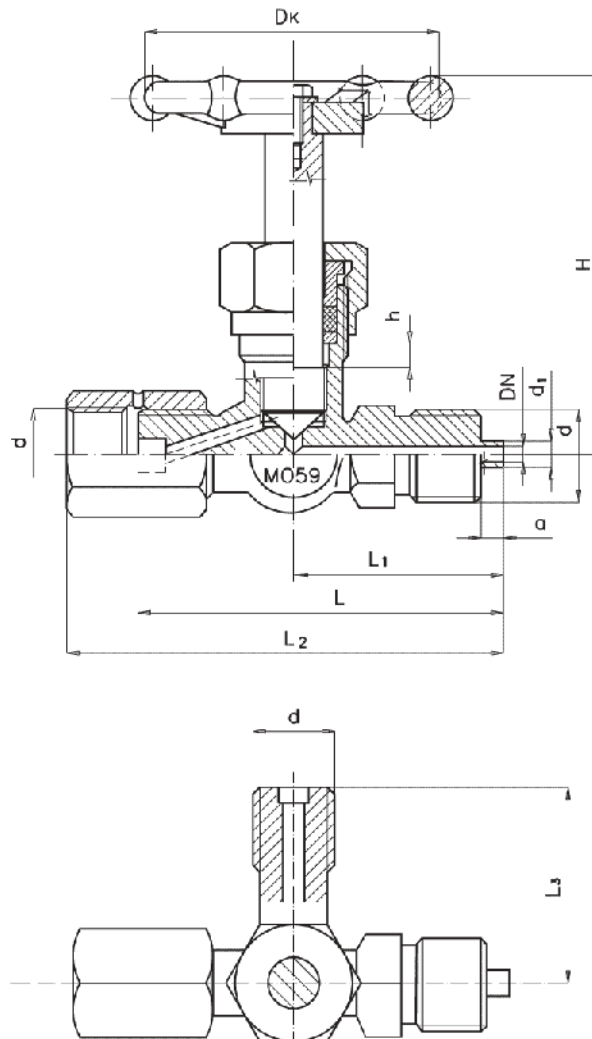


# Zawór zaporowy manometrykowy trójdrogowy iglicowy mosiężny PN 100

Biurowo  
Sprzedaży  
Pomp i Armatury  
Przemysłowej  
**ARMATURA**



**KARTA KATALOGOWA  
NR 01/2-74-15**



## Główne wymiary

DN	d	d <sub>1</sub>	a	h	H	L	L <sub>1</sub>	L <sub>2</sub>	L <sub>3</sub>	D <sub>K</sub>	Masa
	mm										kg
4	M20x1,5	6	5	5	81,5	78	46	min. 91	35	64	0,58

*Producent i dostawca:*  
**Spółdzielnia Pracy  
ARMATURA**

*Adres:*  
**91-210 Łódź  
ul. Duńska 23**

*tel:* (042) 652 18 51  
*fax:* (042) 652 68 10

## Zastosowanie

Zawory zaporowe manometryczne trójdrogowe można montować na rurociągach pionowych i poziomych. Mogą pracować w dowolnym położeniu. Produkowane są w dwóch odmianach:

- wykonanie normalne
- wykonanie morskie WM

## Czynnik roboczy

Zawory przeznaczone są do stosowania w instalacjach wody, powietrza i innych czynników nieagresywnych o ciśnieniu nominalnym PN 100 i temperaturze do 120°C.

## Zakres stosowania

Średnica nominalna DN	Ciśnienie nominalne PN	Ciśnienie próbne		Maksymalne ciśnienie robocze przy temperaturze czynnika 393 K (120 °C)
		kadłuba	zamknięcia	
MPa				
4	100	15	10	10
4 WM	100	15	10	10

## Materiały

- Kadłub zaworu, wkładka, tuleja dławika - mosiądz
- Iglica - stal nierdzewna
- Kółko ręczne - staliwo

## Przylączy

Przylączy czopowe z gwintem M20x1,5 wg PN-83/M-02113 służącym do mocowania manometru kontrolnego i roboczego oraz do montowania zaworu na instalacji.

## Sposób zamawiania

W zamówieniu należy podać:

- nazwę wyrobu,
- numer katalogowy,
- rodzaj wykonania,
- średnicę nominalną,
- ciśnienie robocze,
- temperaturę roboczą czynnika.

WYDANIE B

**Dostawca:** Biuro Sprzedaży Pomp i Armatury Przemysłowej ARMATURA Sp. z o.o.  
44-100 Gliwice ul. Dworcowa 28  
telefony: 32 775-17-64, 32 775-17-68 fax 32 775-17-69  
e-mail: [biuro@armatura.com.pl](mailto:biuro@armatura.com.pl) [www.armatura.com.pl](http://www.armatura.com.pl)