



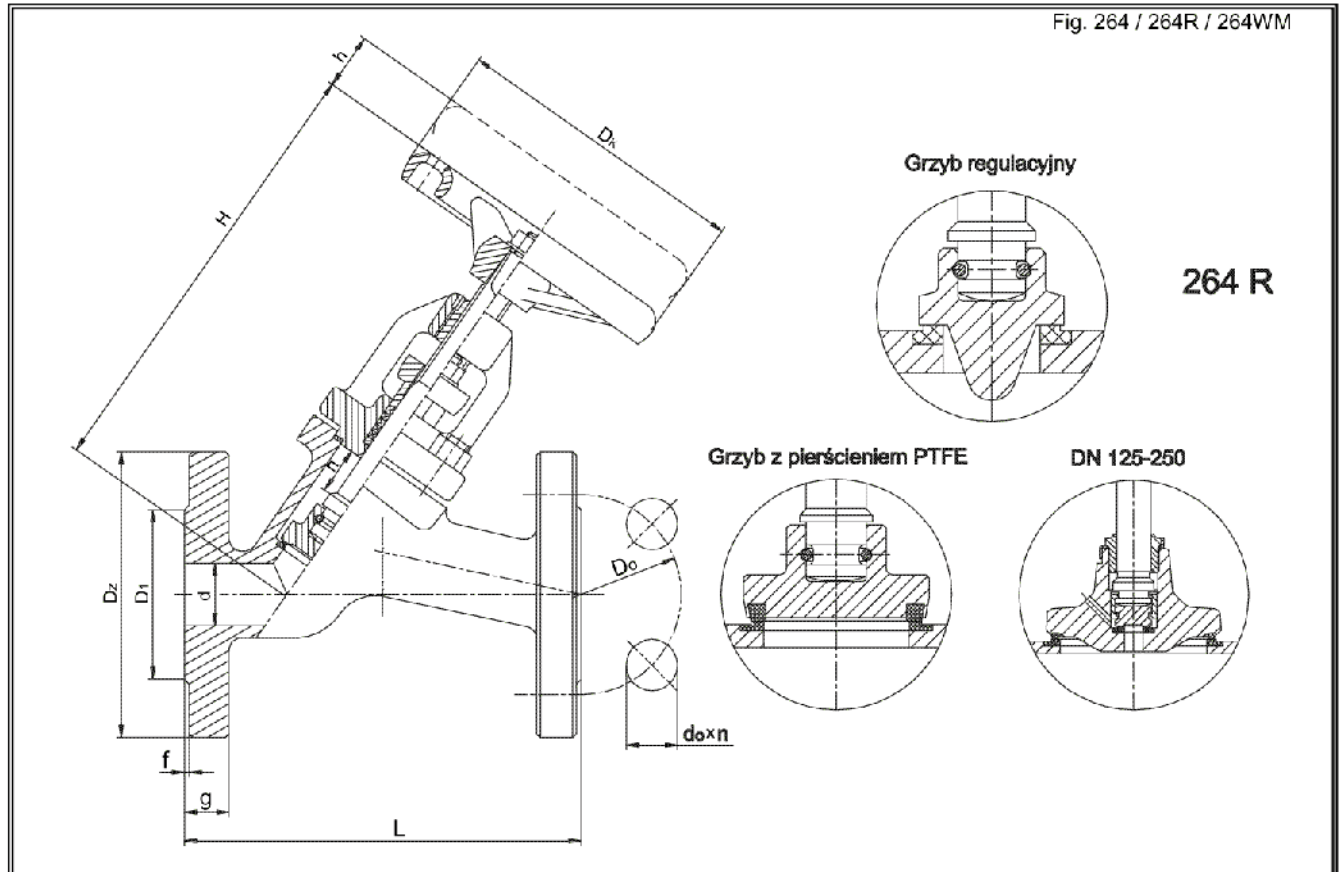
Zawór zaporowy skośny kołnierzowy PN 40

Biuro
Sprzedaży
Pomp i Armatury
Przemysłowej
ARMATURA



KARTA KATALOGOWA
NR 01/2-72-05

Fig. 264 / 264R / 264WM



Główne wymiary

Fig.	DN	mm											Masa kg
		d	D ₂	D ₁	D ₀	d ₀ x n	L	g	f	H	h	D _K	
264	15	14	95	45	65	14 x 4	130	16	2	178	13	120	3,95
	20	20	105	58	75	14 x 4	150	18	2	178	13	120	4,65
	25	24	115	68	85	14 x 4	160	18	2	178	13	120	5,15
	32	30	140	78	100	18 x 4	180	18	2	225	15	160	9,30
	40	38	150	88	110	18 x 4	200	18	3	235	19	160	10,00
	50	48	165	102	125	18 x 4	230	20	3	245	24	160	13,40
	65	65	185	122	145	18 x 8	290	22	3	270	30	200	32,00
	80	80	200	138	160	18 x 8	310	24	3	325	40	250	42,50
	100	100	235	162	190	22 x 8	350	24	3	440	45	320	61,30
	125	125	270	188	220	26 x 8	400	26	3	487	55	280	85,40
	150	150	300	218	250	26 x 8	480	28	3	550	65	320	133,00
200	200	375	285	320	30 x 12	600	34	3	648	75	400	198,00	
250	250	450	306	385	33 x 12	730	38	3	690	130	400	290,00	

Producent i dostawca:
**Fabryka Armatury
Przemysłowej
WAKMET**

Adres:
**48-348 Bodzanów
Bodzanów 75
<http://www.wakmet.com.pl>**

tel./fax: **(077) 439 18 72
(077) 439 40 20
(077) 439 40 21**
e-mail: **wakmet@wakmet.com.pl**

Zastosowanie

Zawory zaporowe skośne kołnierzowe można montować w dowolnym położeniu na rurociągach, zwracając jedynie uwagę na prawidłowy kierunek przepływu czynnika, który powinien być zgodny z oznaczeniem na kadłubie.

Czynnik roboczy

Zawory są przeznaczone do wody, pary wodnej i innych czynników neutralnych ciekłych i gazowych:

- w wykonaniu teflonowym do 200°C (473K),
- w wykonaniu morskim – do pracy w warunkach morskich i do wody morskiej.

Zawory skośne charakteryzują się zmniejszonymi oporami przepływu o 50% względem zaworów prostych.

Zakres stosowania

Średnica nominalna DN	Ciśnienie nominalne PN	Ciśnienie próbne			Największe ciśnienie robocze przy temperaturze czynnika					
		kadłuba	zamknięcia dla WM		20°C	100°C	200°C	300°C	400°C	450°C
			MPa							
15÷50	40	6,0	4,0	5,0	4,0	4,0	3,14	2,59	1,80	1,06
65÷250	40	6,0	4,0	5,0	4,0	3,5	2,85	2,34	2,12	-

Materiały

- Kadłub, pokrywa - 20, I.20, C22.8, GS C-25
- Grzyb - 3H13, St4S
- Trzpień - 2H13, H17N2
- Pierścień uszczelniający - Sp06H19N9GIS lub STELLIT 6
- Kółko ręczne - żeliwo sferoidalne

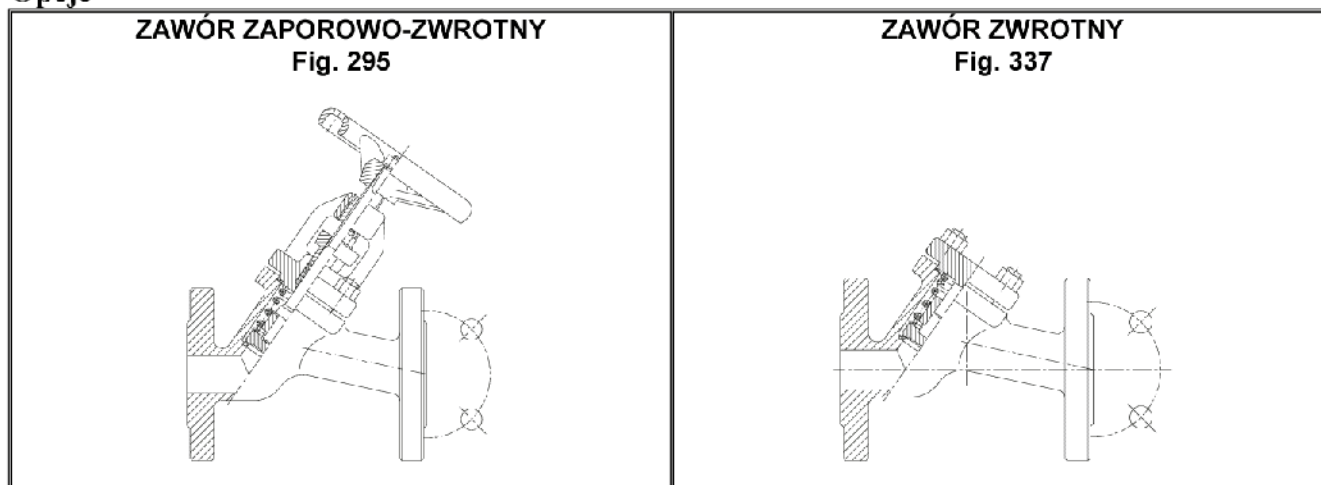
Przylączy

Kołnierze z przylgami wykonane zgodnie z tabelą, alternatywnie wg PN-ISO 7005-1 lub innego sposobu uzgodnionego pomiędzy odbiorcą i producentem.

Sposób zamawiania

W zamówieniu należy podać: • nazwę wyrobu • numer katalogowy • średnicę nominalną • rodzaj czynnika • temperaturę i ciśnienie robocze.

Opcje



WYDANIE B

Dostawca: Biuro Sprzedaży Pomp i Armatury Przemysłowej ARMATURA Sp. z o.o.
44-100 Gliwice ul. Dworcowa 28
telefony: 32 775-17-64, 32 775-17-68 fax 32 775-17-69
e-mail: biuro@armatura.com.pl www.armatura.com.pl