



Zawór zaporowy żeliwny mieszkowy grzybkowy kołnierzowy PN 16

Biuro
Sprzedaży
Pomp i Armatury
Przemysłowej
ARMATURA



KARTA KATALOGOWA
NR 01/2-71-06

Fig. 209

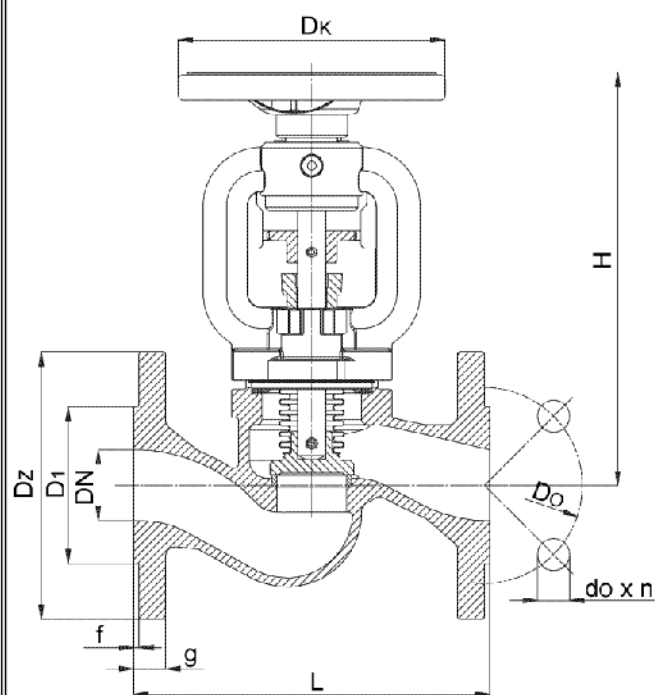
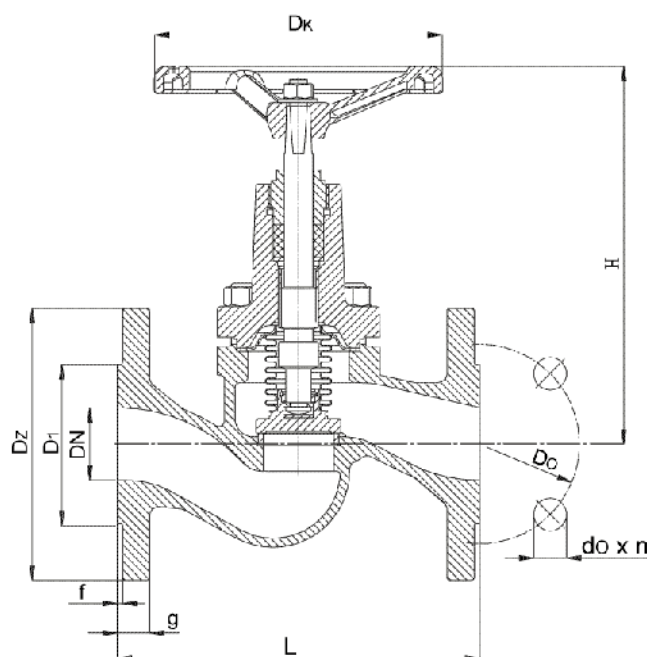


Fig. 229



Główne wymiary

DN	D ₂	D ₁	D ₀	d _o x n	g	f	L	H	D _K	Skok grzyba
	mm									
15	95	45	65	14 x 4	14	2	130	160	100	7
20	105	58	75	14 x 4	16	2	150	160	100	7
25	115	68	85	14 x 4	16	2	160	170	100	8
32	140	78	100	18 x 4	18	2	180	180	100	10
40	150	88	110	18 x 4	18	3	200	210	160	11
50	165	102	125	18 x 4	20	3	230	230	160	14
65	185	122	145	18 x 4	20	3	290	247	160	16
80	200	138	160	18 x 8	22	3	310	294	200	20
100	220	158	180	18 x 8	24	3	350	317	200	25
125	250	188	210	18 x 8	26	3	400	333	250	32
150	285	212	240	22 x 8	26	3	480	432	320	40

Uwaga: na życzenie wykonujemy zawory Fig. 229 z kadłubem kątowym, a zawory Fig.209 z kadłubem kątowym i grzybem regulacyjnym.

Producent i dostawca:
**Fabryka Armatury
Przemysłowej
ZETKAMA S.A.**

Adres:
**57-300 Kłodzko
ul. Śląska 24
<http://www.zetkama.com.pl>**

Telefon: **(074) 865 21 87
(074) 865 21 92**
fax: **(074) 865 21 98**
e-mail: **zetkama@zetkama.com.pl**

Zastosowanie

Zawory zaporowe z mieszkowym uszczelnieniem dławnicy stosowane są w miejscach, gdzie wymagana jest wysoka szczelność dławnicy. Zawory można montować w dowolnym położeniu na rurociągu, zwracając uwagę na prawidłowy kierunek przepływu czynnika, który powinien być zgodny z oznaczeniem na kadłubie.

Czynnik roboczy

Woda przemysłowa zimna i gorąca, para wodna, olej i czynniki obojętne o temperaturze do 300°C.

Zakres stosowania

Fig.	Ciśnienie nominalne PN	Zakres DN
Fig.209A	PN 16	DN 15 + 150
Fig.209C		
Fig.229A		
Fig.229C		

Materiały

Nazwa części	Fig.209A ^{*)} , Fig.229A ^{*)}	Fig.209C, Fig.229C
Kadłub	EN-GJL - 250 (GG25)	EN-GJS-400-18 (GGG40.3)
Pierścień kadłuba	1H13 (X10Cr13)	
Pokrywa	EN-GJL - 250 (GG25)	
Trzpień	2H13 (X20Cr13)	
Kółko	EN-GJS-500 (GGG50)	
Dławik	EN-GJS-500 (GGG50) dla Fig.209A i Fig.209C, St3 (St37-2) dla Fig. 229A i Fig. 229C	
Grzyb	OH18N9 (X12CrNi189)	
Mieszek		
Uszczelnienie dławnicy	Grafit	
Uszczelka pokrywy	CrNiSt – Grafit	
Śruby dwustronne	5.6	8.8
Nakrętki	5	8

*) Na życzenie klienta - kadłub kątowy.

Przyłącza

- Owiercenie kołnierzy zgodnie z ISO 7005-2: 1988 (PN-85/H-74306, DIN2501).
- Długości zabudowy zgodne z PN-85/M-74005 (DIN 3202 część 1 szereg F1).
- Typ kołnierza: B wg PN-EN 1092-2 / DIN-EN 1092-2, C wg DIN 2526.

Sposób zamawiania

W zamówieniu należy podać:

- nazwę wyrobu,
- numer katalogowy (figurę),
- średnicę nominalną DN.

WYDANIE B

Dostawca: Biuro Sprzedaży Pomp i Armatury Przemysłowej ARMATURA Sp. z o.o.
44-100 Gliwice ul. Dworcowa 28
telefony: 32 775-17-64, 32 775-17-68 fax 32 775-17-69
e-mail: biuro@armatura.com.pl www.armatura.com.pl