

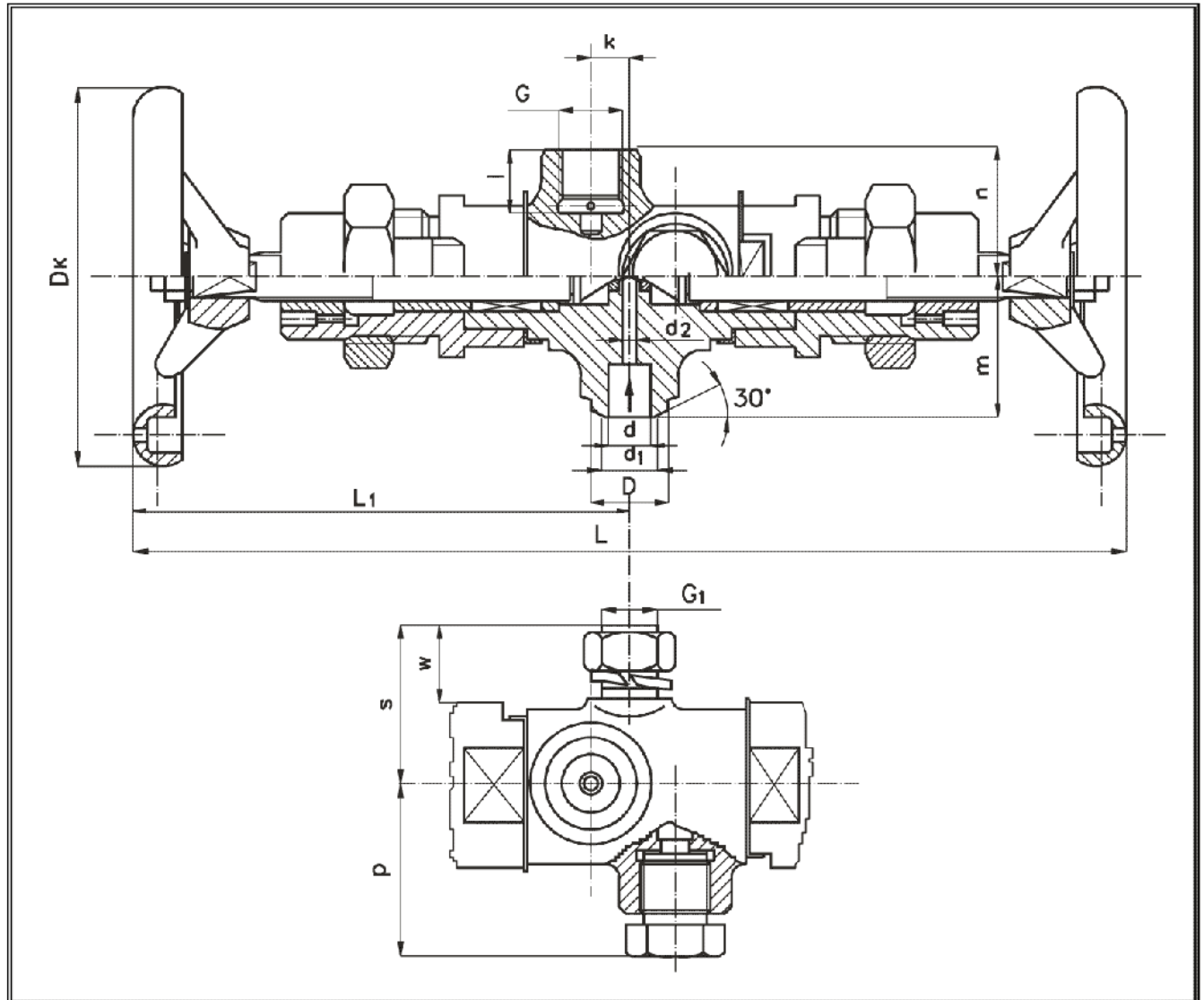


# Zawór manometryczny z końcówką do spawania i dwoma przyłączami kielichowymi PN 400

Biuro  
Sprzedaży  
Pomp i Armatury  
Przemysłowej  
**ARMATURA**



**KARTA KATALOGOWA  
NR 01/2-70-16**



### Główne wymiary

DN	L	L <sub>1</sub>	m	n	p	s	D <sub>k</sub>	D	d <sub>1</sub>	d	d <sub>2</sub>	G	l	G <sub>1</sub>	w	k	Masa
	mm																kg
4	306	153	45	40	55	52	120	26	17	15	4	M20 x 1,5	20	M16	25	12	4,5

*Producent i dostawca:*  
**BEFA-OBRA**  
**Spółka z o.o.**

*Adres:*  
**43-300 Bielsko-Biała**  
**ul. Słowackiego 34**

*tel.:* **(033) 822 03 00**  
**(033) 812 65 10**  
*tel./fax:* **(033) 822 86 41**

## Zastosowanie

Zawory manometrowe przeznaczone są do pracy w instalacjach energetycznych. Służą do przyłączenia manometru roboczego i kontrolnego oraz podłączenia ich do instalacji ciśnieniowej. Zawory mogą być instalowane na rurociągach poziomych lub pionowych w dowolnym położeniu.

## Czynnik roboczy

Zawory przeznaczone są na parę wodną i gorącą wodę kotłową o temperaturze do 555°C.

## Zakres stosowania

Średnica nominalna DN	Ciśnienie próbne szczelności		Dopuszczalne ciśnienie robocze $P_t$ przy temperaturze czynnika								Materiał kadłuba
	zewnętrznej	zamknięcia	255°C	375°C	450°C	475°C	490°C	500°C	545°C	555°C	
	MPa										
4	52,0	$P_t$	-	26,5	25,0	23,5	22,5	22,0	21,0	-	Stal stopowa konstrukcyjna
			35,0	26,0	25,4	23,0	22,1	21,6	20,6	20,1	Stal odporna na korozję

## Materiały

- Kadłub, pokrywa - stal stopowa konstrukcyjna, stal odporna na korozję
- Trzpień, grzyb - stal odporna na korozję
- Powierzchnie uszczelniające kadłuba i grzybów - napoina twarda

## Przyląca

- Przyląca kielichowe z gwintem metrycznym do mocowania dwóch manometrów.
- Końcówka wlotowa do przyspawania zaworu do instalacji.
- Końcówka do mocowania zaworu.

## Wykonanie i odbiór

- Zawory wykonywane i odbierane są zgodnie z PN-92/M-74001 oraz warunkami technicznymi wykonania i odbioru producenta.
- Zasady pracy, składowania, obsługi, eksploatacji, montażu i demontażu zaworu – wg dokumentacji techniczno-ruchowej.
- Zawory dostarczane są w opakowaniu wraz ze Świadectwem Kontroli Jakości producenta i dokumentacją techniczno-ruchową.

## Sposób zamawiania

W zamówieniu należy podać:

- nazwę wyrobu,
- numer karty katalogowej,
- średnicę nominalną,
- rodzaj czynnika roboczego,
- ciśnienie i temperaturę roboczą.

WYDANIE B

**Dostawca:** Biuro Sprzedaży Pomp i Armatury Przemysłowej ARMATURA Sp. z o.o.

44-100 Gliwice ul. Dworcowa 28

telefony: 32 775-17-64, 32 775-17-68 fax 32 775-17-69

e-mail: [biuro@armatura.com.pl](mailto:biuro@armatura.com.pl) [www.armatura.com.pl](http://www.armatura.com.pl)