

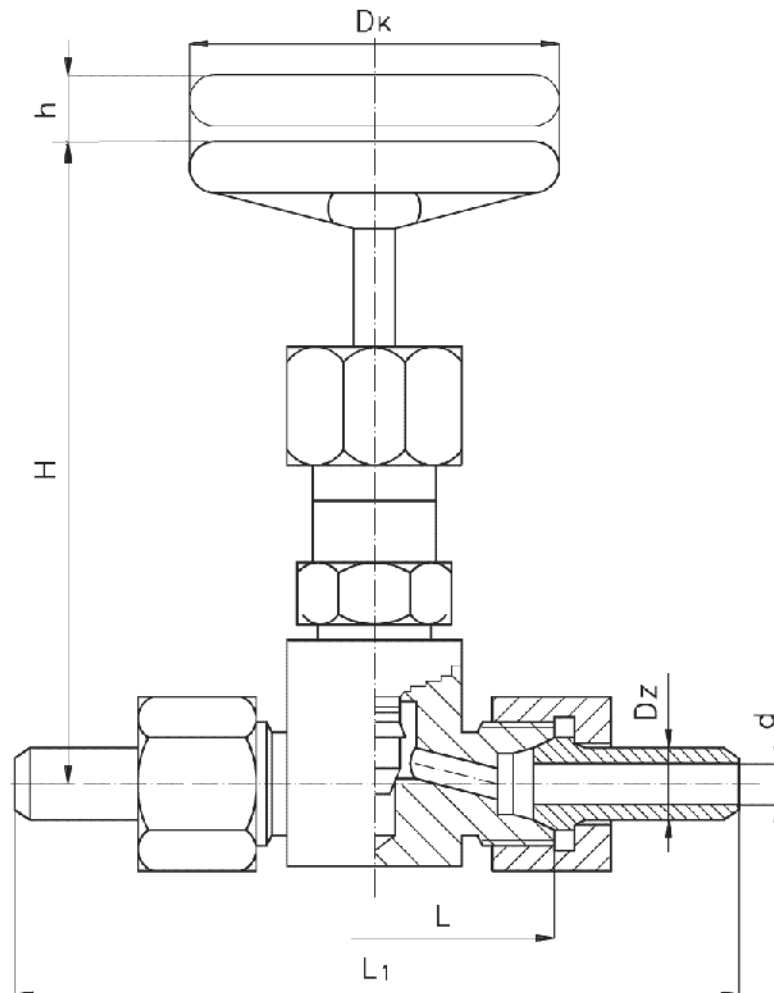


Zawór odcinający PN 100

Biuro
Sprzedaży
Pomp i Armatury
Przemysłowej
ARMATURA



KARTA KATALOGOWA
NR 01/2-69-16



Główne wymiary

DN	L	L ₁	H	h	D _k	D _z	d
	mm						
8	60	134	123	6,5	65	14	8
15	108	180	135	14	80	18	14
20	133	205	178	24	100	22	17

Producent i dostawca:
BEFA-OBRA
Spółka z o.o.

Adres:
43-300 Bielsko-Biała
ul. Słowackiego 34

tel.: **(033) 822 03 00**
(033) 812 65 10
tel./fax: **(033) 822 86 41**

Zastosowanie

Zawory odcinające przeznaczone są do pracy w instalacjach wysokociśnieniowych i służą do zamykania i otwierania przepływu czynnika roboczego. Zawory mogą być instalowane w dowolnym położeniu, przy zachowaniu zalecanego kierunku przepływu czynnika.

Czynnik roboczy

Zawory przeznaczone są na wodę i parę wodną o temperaturze do 450°C.

Zakres stosowania

Średnica nominalna DN	Ciśnienie nominalne PN	Ciśnienie próbne szczelności		Max. temperatura czynnika roboczego
		zewnętrznej	zamknięcia	
8÷20	100	1,5 x PN	1 x PN	450°C

Materialy

- Kadłub, pokrywa, trzpień, grzyb - staliwo lub stal nierdzewna
- Szczeliwo dławnicowe - pierścienie „Armet - 950”

Przyłącza

- Zawory wykonywane są z końcówkami do spawania.

Wykonanie i odbiór

- Zawory wykonywane i odbierane są zgodnie z PN-92/M-74001 oraz warunkami technicznymi wykonania i odbioru.
- Klasa szczelności zamknięcia 3 wg PN-92/M-74001 przy próbie zgodnej z kierunkiem przepływu.
- Klasa szczelności zamknięcia 0 wg PN-92/M-74001 przy próbie przeciwnej do kierunku przepływu.

Sposób zamawiania

W zamówieniu należy podać:

- nazwę wyrobu,
- numer karty katalogowej,
- średnicę nominalną,
- rodzaj i parametry czynnika roboczego.

WYDANIE B

Dostawca: Biuro Sprzedaży Pomp i Armatury Przemysłowej ARMATURA Sp. z o.o.
44-100 Gliwice ul. Dworcowa 28
telefony: 32 775-17-64, 32 775-17-68 fax 32 775-17-69
e-mail: biuro@armatura.com.pl www.armatura.com.pl