

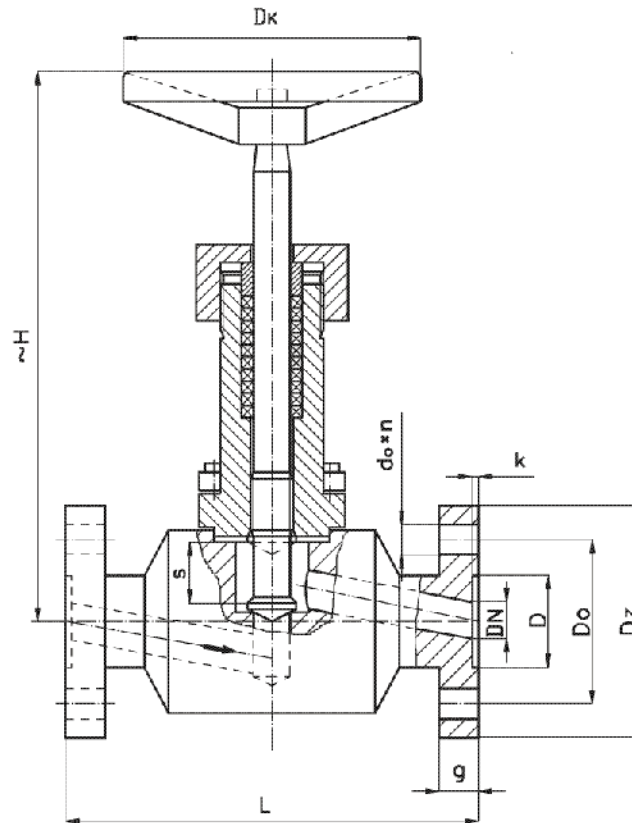


# Zawór zaporowy kołnierzowy PN 63

Biurowo  
Sprzedaży  
Pomp i Armatury  
Przemysłowej  
**ARMATURA**



KARTA KATALOGOWA  
NR 01/2-68-16



## Główne wymiary

DN	D <sub>z</sub>	D <sub>0</sub>	D	L	g	k	H	D <sub>K</sub>	S	d <sub>0</sub> x n	Masa
	mm										kg
15	105	75	40	210	20	3	290	140	25	14 x 4	
20	130	90	51	230	22	3	305	160	30	18 x 4	
25	140	100	58	230	24	3	305	160	30	18 x 4	
32	155	110	66	260	24	3	380	225	40	22 x 4	
40	170	125	76	260	26	3	380	225	40	22 x 4	
50	180	135	88	300	26	3	450	225	50	22 x 4	
65	205	160	110	340	26	3	530	280	62	22 x 8	
80	215	170	121	380	28	3	560	320	75	22 x 8	
100	250	200	150	430	30	3,5	560	320	100	26 x 8	
125	295	240	176	500	34	3,5	650	360	115	30 x 8	

Producent i dostawca:  
**BEFA-OBRA**  
Spółka z o.o.

Adres:  
**43-300 Bielsko-Biała**  
ul. Słowackiego 34

tel.: **(033) 822 03 00**  
**(033) 812 65 10**  
tel./fax: **(033) 822 86 41**

## Zastosowanie

Zawory zaporowe służą do zamykania i otwierania przepływu czynnika roboczego. Mogą być montowane na rurociągach w dowolnym położeniu przy zachowaniu zalecanego kierunku przepływu.

## Czynnik roboczy

Zawory przeznaczone są do wody, pary, oleju i innych czynników obojętnych o temperaturze do 450°C.

## Zakres stosowania

Średnica nominalna DN	Ciężnienie nominalne PN	Ciężnienie próbne szczelności		Max. temperatura czynnika roboczego
		zewnątrznej	zamknięcia	
15÷125	63	1,5 x PN	1 x PN	450°C

## Materiały

- Kadłub, pokrywa, nakrętka - stal do pracy w podwyższonych temperaturach
- Trzpień z grzybem - stal nierdzewna
- Kółko ręczne - żeliwo szare
- Siedlisko kadłuba - napoina ze stali nierdzewnej
- Uszczelnienie trzpienia - uszczelki „Armet-950”

## Przylęcza

- Kolnierze z powierzchniami uszczelniającymi typu „p” wykonane wg PN-ISO 7005-1:1996.

## Wykonanie i odbiór

- Zawory są wykonywane i odbierane zgodnie z PN-92/M-74001 i dostarczane ze Świadectwem Kontroli Jakości.

## Sposób zamawiania

W zamówieniu należy podać:

- nazwę wyrobu,
- numer karty katalogowej,
- średnicę nominalną,
- rodzaj i parametry czynnika roboczego.

**WYDANIE B**

**Dostawca:** Biuro Sprzedaży Pomp i Armatury Przemysłowej ARMATURA Sp. z o.o.  
44-100 Gliwice ul. Dworcowa 28  
telefony: 32 775-17-64, 32 775-17-68 fax 32 775-17-69  
e-mail: [biuro@armatura.com.pl](mailto:biuro@armatura.com.pl) [www.armatura.com.pl](http://www.armatura.com.pl)