

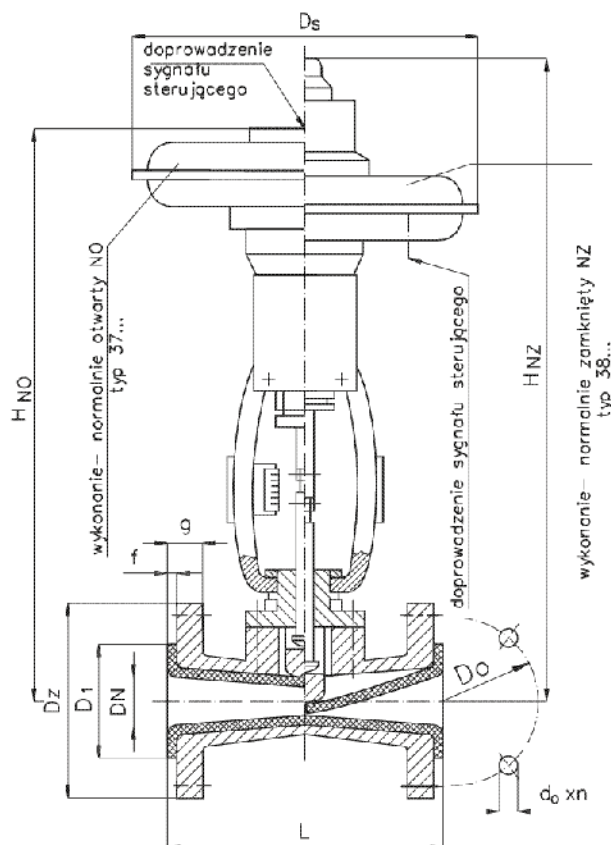


# Zawór przeponowy ZPR kołnierzowy z siłownikiem pneumatycznym PN 10

Biuro  
Sprzedaży  
Pomp i Armatury  
Przemysłowej  
**ARMATURA**



**KARTA KATALOGOWA  
NR 01/2-66-13**



## Główne wymiary

Typ zaworu	DN	L	H <sub>NO</sub>	H <sub>NZ</sub>	D <sub>s</sub>	D <sub>Z</sub>	D <sub>1</sub>	D <sub>0</sub>	g	f	d <sub>0</sub> x n	Masa z siłownikiem typu			
												37...	38...	37...	38...
												bez napędu ręcznego		z napędem ręcznym	
mm												kg			
ZPR 15	15	133	477	669	280	95	40	65	17	5	14x4	19,3	22,0	28,0	30,8
ZPR 20	20	155	482	674	280	105	50	75	21	7	14x4	20,0	22,8	28,8	31,6
ZPR 25	25	165	485	677	280	115	60	85	21	7	14x4	21,0	23,8	29,9	32,6
ZPR 32	32	185	510	702	330	140	70	100	23	7	18x4	27,0	29,0	35,8	37,8
ZPR 40	40	205	612	854	380	150	86	110	23	8	18x4	41,0	44,7	56,6	60,1

**Uwaga:** Wartości mas nie uwzględniają ustawnika i reduktora.

Masa ustawnika pozycyjnego : 4,5 kg.

Masa reduktora ciśnienia : 0,8 kg.

Producent i dostawca:  
**Zakłady Urządzeń  
Chemicznych  
TOFAMA SA**

Adres:  
**87-101 Toruń  
ul. M. Skłodowskiej-Curie 65  
<http://www.tofama.com.pl>**

tel.: **(056) 619 53 87  
(056) 619 51 00**  
fax: **(056) 619 52 86**  
e-mail: **[marketing@tofama.com.pl](mailto:marketing@tofama.com.pl)**

Typ zaworu	Typ siłownika	Skok [mm]	Sprężyna [psi]	Ciśnienie robocze [MPa]	Ustawnik pozycyjny typ	Reduktor ciśnienia typ	Dodatkowy napęd ręczny typ
ZPR 15	37-9	12,7	3+15	0,6	A-703 Falenica	R 110	6A1
	38-9		12+30				
ZPR 20	37-9		3+15				
	38-9		12+30				
ZPR25	37-9	19,1	3+15				
	38-9		12+30				
ZPR 32	37-11	25,4	3+15				
	38-11		12+30				
ZPR 40	37-13	31,8	3+15				
	38-13		12+30	6A2			

### Zastosowanie

Maksymalna temperatura robocza 65°C.

Ciśnienie nominalne PN 10.

### Czynnik roboczy

Czynniki agresywne chemicznie, ścieki przemysłowe i komunalne, woda przemysłowa itp.

### Materiały

Wykonanie materiałowe zaworów analogiczne jak dla zaworów membranowych z napędem ręcznym typu ZPA.

### Przylączy

Kołnierze wg PN-ISO 7005-1:1996 dla PN 10 .

### Sposób zamawiania

W zamówieniu należy podać:

- nazwę wyrobu,
- numer katalogowy,
- średnicę nominalną,
- ciśnienie nominalne,
- rodzaj i parametry czynnika roboczego,
- typ siłownika.

WYDANIE B

**Dostawca:** Biuro Sprzedaży Pomp i Armatury Przemysłowej ARMATURA Sp. z o.o.

44-100 Gliwice ul. Dworcowa 28

telefony: 32 775-17-64, 32 775-17-68 fax 32 775-17-69

e-mail: [biuro@armatura.com.pl](mailto:biuro@armatura.com.pl) [www.armatura.com.pl](http://www.armatura.com.pl)