

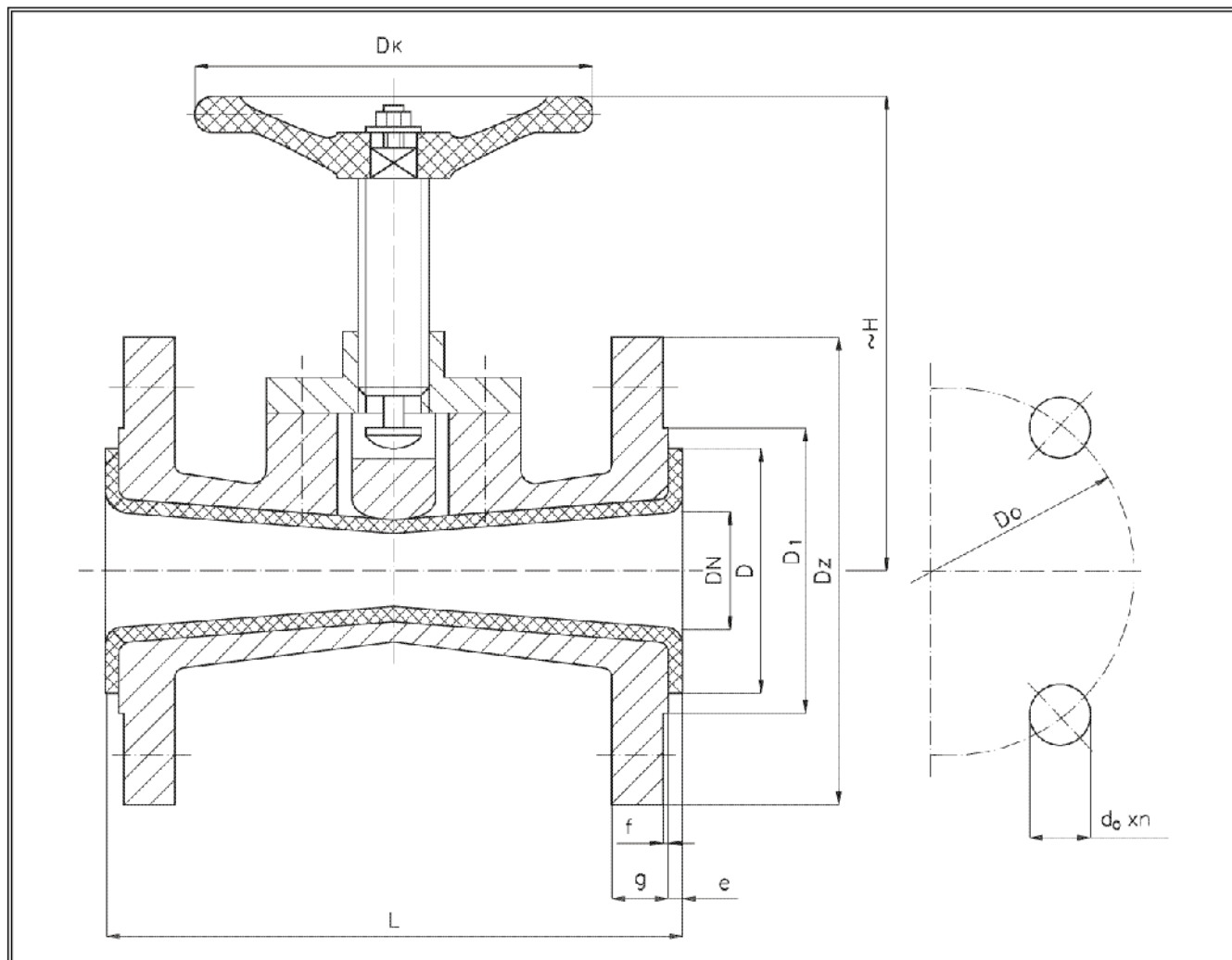


Zawór przeponowy ZPA żeliwny kołnierzowy PN 6

Biuro
Sprzedaży
Pomp i Armatury
Przemysłowej
ARMATURA



KARTA KATALOGOWA
NR 01/2-65-13



Główne wymiary

DN	L	H	D _k	D _z	D ₁	D	D ₀	g	f	e	d ₀ x n	Masa
	mm											kg
15	133	90	90	95	45	40	65	14	2	3	14x4	2,0
20	155	95	90	105	58	50	75	16	2	5	14x4	3,0
25	165	128	110	115	68	60	85	16	2	5	14x4	4,0
32	185	138	132	140	78	70	100	18	2	5	18x4	5,8
40	205	146	132	150	88	86	110	18	3	5	18x4	7,0

Producent i dostawca:
Zakłady Urządzeń
Chemicznych
TOFAMA SA

Adres:
87-101 Toruń
ul. M. Skłodowskiej-Curie 65
<http://www.tofama.com.pl>

tel.: (056) 619 53 87
(056) 619 51 00
fax: (056) 619 52 86
e-mail: marketing@tofama.com.pl

Zastosowanie

Maksymalna temperatura robocza 65°C.

Ciśnienie nominalne PN 6.

Czynnik roboczy

Czynniki agresywne chemicznie, ścieki przemysłowe i komunalne, woda przemysłowa itp.

Materiały

Nazwa części	Wykonanie materiałowe
Korpus	250
Przepona	ETM-10, AMC ^{*)} , IZA 276 ^{*)}
Trzpień	St 5
Grzybek	250
Kółko	Włóknit
Pokrywa	250

Przylączy

Kołnierze wg PN-85/H-74306 dla PN 10.

Sposób zamawiania

W zamówieniu należy podać:

- nazwę wyrobu,
- numer katalogowy,
- średnicę nominalną,
- ciśnienie nominalne,
- rodzaj i parametry czynnika roboczego.

WYDANIE B

Dostawca: Biuro Sprzedaży Pomp i Armatury Przemysłowej ARMATURA Sp. z o.o.
44-100 Gliwice ul. Dworcowa 28
telefony: 32 775-17-64, 32 775-17-68 fax 32 775-17-69
e-mail: biuro@armatura.com.pl www.armatura.com.pl